

## ОПИСАНИЕ ТИПА СРЕДСТВА ИЗМЕРЕНИЙ Устройства весоизмерительные платформенные двухканальные УВПД

### Назначение средства измерений

Устройства весоизмерительные платформенные двухканальные УВПД (далее - УВПД) предназначены:

- для измерения массы транспортно-заправочных контейнеров (ТЗК) в режиме статического взвешивания;
- для измерения массы компонентов ракетного топлива КРТ при выполнении технологических операций системами заправки КРТ на заправочно-нейтрализационных станциях (ЗНС);
- для измерения массы выдаваемой дозы КРТ при заправке космических аппаратов (КА) и разгонных блоков (РБ).

### Описание средства измерений

Конструктивно УВПД состоят из:

1. Модуля взвешивающего (МВ) в составе:

- устройство грузоприемное (ГПУ),
- блок аналогово-цифрового преобразования АЦП-М – 2 штуки,
- датчик весоизмерительный тензорезисторный (ДТВ) – 8 штук (по 4 штуки на измерительный канал);

2. Терминала весовой модернизированной ТВМ – 2 штуки.

Общий вид УВПД показан на рисунке 1.



Рисунок 1 - Общий вид устройств весоизмерительных платформенных двухканальных УВПД

ГПУ представляет собой двухрамную прямоугольную конструкцию из нержавеющей стали, включающую в себя грузоприемную платформу и опорную раму.

По углам грузоприемной платформы закреплены четыре ДТВ консольного типа 1.1, 1.2, 1.3 и 1.4, входящих в состав измерительного канала №1. Нагрузка от установленного на грузоприемную платформу ТЗК передается через ДТВ 1.1, 1.2, 1.3, 1.4 и далее, через

маятниковые опоры, на ДТВ 2.1, 2.2, 2.3 и 2.4, которые закреплены на углах опорной рамы. ДТВ 2.1÷2.4 входят в состав измерительного канала №2.

Грузоприемная платформа закрыта съемной крышкой (или съемными элементами - в модификациях УВПД-5000 и УВПД-10000). Внизу опорной рамы закреплены четыре регулируемые по высоте опоры. Для контроля горизонтальности установки МВ с двух сторон опорной рамы установлены два пузырьковых уровня.

На функциональной схеме (рисунок 2) показано, что при проведении измерения используются два автономных измерительных канала, в состав каждого из которых входят четыре ДТВ, установленный внутри МВ блок АЦП-М и ТВМ.

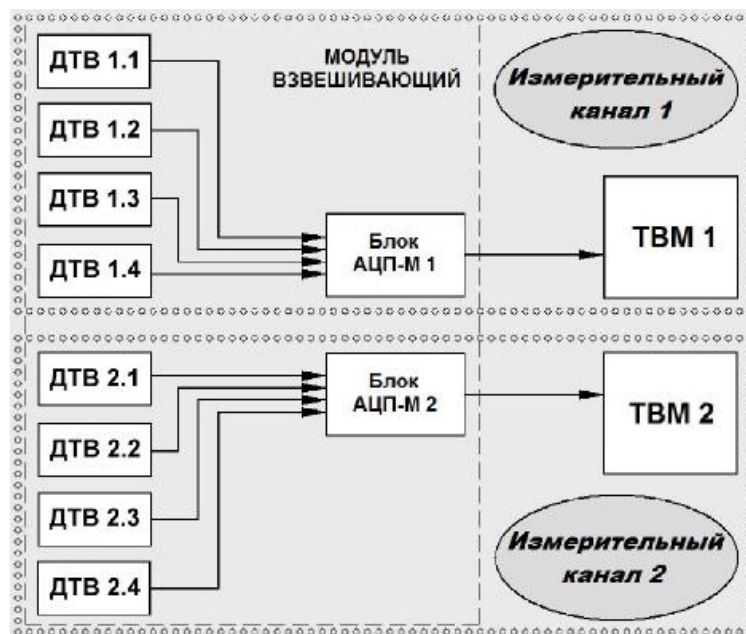


Рисунок 2 - Функциональная схема УВПД

Оба измерительных канала являются независимыми друг от друга и равнозначными. Дублирование каналов предусмотрено для повышения надежности измерительной системы при заправке КА. В процессе проведения измерений, оператор имеет возможность один из каналов использовать как основной, а другой – как резервный. При необходимости, один из каналов можно отключить (например, при выходе его из строя), что не приводит к снижению точности измерений.

В устройствах УВПД могут использоваться следующие типы ДТВ:

- НЛС класса С6 (Государственный реестр СИ РФ № 21177-13), фирмы "Hottinger Baldwin Messtechnik GmbH", Германия (степень защиты оболочки датчиков по ГОСТ 14254-96 (МЭК 529-89) – не ниже IP66).

- SB4 класса С4М17.5 (Государственный реестр СИ РФ № 46027-10), фирмы "FLINTEC GmbH", Германия (степень защиты оболочки датчиков по ГОСТ 14254-96 (МЭК 529-89) – IP68).

Результаты измерений массы по каждому из измерительных каналов отображаются на индикаторах соответствующих ТВМ. Конструктивно ТВМ выполнены в 19" корпусе. Рекомендуемый способ монтажа ТВМ - 19" стойка (поставляется по отдельному заказу).

Принцип действия УВПД основан на преобразовании деформации упругих элементов ДТВ, возникающей под действием веса КТ, в аналоговый электрический сигнал, изменяющийся пропорционально массе. Электрические сигналы от ДТВ 1.1...1.4 (см. рис.2) подаются на блок аналогово-цифрового преобразования АЦП-М 1. В АЦП-М 1 сигналы ДТВ 1.1...1.4 суммируются, после чего результирующий аналоговый сигнал преобразовывается в цифровой

код, который по последовательному интерфейсу RS-485 передаётся в ТВМ 1. ТВМ 1 обрабатывает полученные данные, вычисляет значение массы КТ и выводит результат на устройство индикации ТВМ. Аналогично работает и второй измерительный канал.

При необходимости, полученные значения измеренной массы КТ через последовательный интерфейс (RS-485) могут передаваться на промышленный компьютер.

Конструкция МВ позволяет перемещать его с одного места установки на другое с сохранением метрологических характеристик УВПД.

Узлы арретирования, которые используются при необходимости перемещения МВ, предохраняют ДТВ от повреждений при транспортировке.

УВПД выполнены во взрывобезопасном исполнении (сертификат № ТС RU C-RU.ГБ06.В.00140 серия RU № 0061168)

УВПД выпускаются в модификациях УВПД-1000, УВПД-1200, УВПД-2500, УВПД-5000 и УВПД-10000.

Буквенно-цифровая индексация (УВПД-Р) содержит следующую информацию:

УВПД – устройство весоизмерительное платформенное двухканальное,

Р – максимальная нагрузка в кг.

### Программное обеспечение

Программное обеспечение (ПО) устройств весоизмерительных платформенных двухканальных УВПД реализовано аппаратно и является встроенным.

Метрологически значимым, согласно МИ 3286-2010, является ПО весоизмерительной части ТВМ и блока АЦП-М.

Корпуса блока АЦП-М и ТВМ опломбированы заводскими голографическими наклейками. ПО не может быть модифицировано, загружено или прочитано через какой-либо интерфейс после опломбирования. Номер версии ПО основного процессора ТВМ отображается при включении ТВМ на его индикаторе. Кроме того, номера версий программ блока АЦП-М и ТВМ отображены на наклейках, помещенных на корпусах микропроцессоров, расположенных внутри корпусов блока АЦП-М и ТВМ, и не могут быть изменены без нарушения голографических наклеек. Дополнительно, для предотвращения несанкционированного изменения юстировочных коэффициентов и других параметров, служит административный пароль, защищающий эти параметры от несанкционированного доступа.

Схема пломбировки ТВМ и блока АЦП-М представлена на рисунке 3.

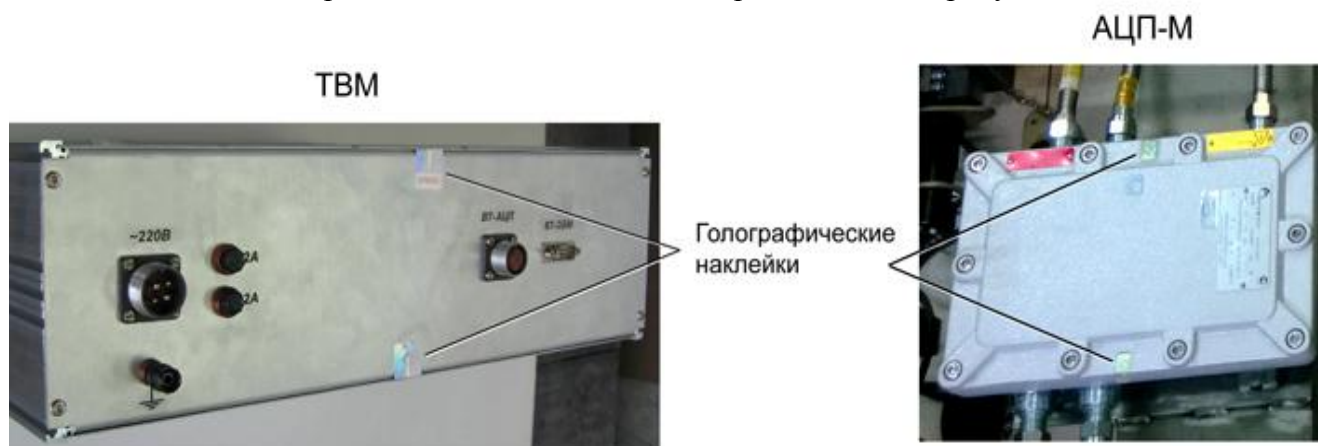


Рисунок 3 - Схема пломбировки ТВМ и блока АЦП-М

Для контроля санкционированного и защиты от несанкционированного доступа к параметрам ТВМ служит также проверочное число, которое можно прочесть в соответствующем пункте меню служебного режима ТВМ. Проверочное число автоматически перезаписывается после каждой коррекции контролируемых параметров. Значение проверочного числа заносится в паспорт УВПД (ЭВ.КВО-2-Р.С600 ПС).

Кроме этого, при каждом включении, ТВМ проверяет контрольную сумму параметров и, в случае её изменения, автоматически запрещает работу системы в основных режимах. При этом работа УВПД может быть возобновлена только после санкционированного входа оператора в служебный режим работы ТВМ и проверки правильности значений параметров. Значение контрольной суммы заносится в паспорт УВПД (ЭВ.КВО-2-Р.С600 ПС).

Уровень защиты ПО от непреднамеренных и преднамеренных воздействий в соответствии с МИ 3286-2010 – «С».

Идентификационные данные программного обеспечения приведены в таблице 1.

Таблица 1

Наименование программного обеспечения	Идентификационное наименование программного обеспечения	Номер версии (идентификационный номер) программного обеспечения	Цифровой идентификатор программного обеспечения (контрольная сумма исполняемого кода)	Алгоритм вычисления цифрового идентификатора программного обеспечения
—**	TERM_OSN	0051.XX*	—**	—**
	TERMIND	0053.XX*		
	BACP_M	0052.XX*		

Примечания:

\* - Символы «XX» в номере версии ПО относятся к метрологически не значимой части ПО.

\*\* - Наименование ПО, цифровой идентификатор ПО (контрольная сумма исполняемого кода) и алгоритм вычисления цифрового идентификатора ПО не используются на устройстве при работе со встроенным ПО.

## Метрологические и технические характеристики

Метрологические и технические характеристики УВПД приведены в таблице 2.

Таблица 2

Наименование параметра	Модификация устройств				
	УВПД -1000	УВПД -1200	УВПД -2500	УВПД -5000	УВПД -10000
Максимальная нагрузка (Max), кг					
Max <sub>1</sub>	600	600	1200	3000	6000
Max <sub>2</sub>	1000	1200	2500	5000	10000
Минимальная нагрузка (Min), кг					
Min <sub>1</sub>	2	2	4	10	20
Min <sub>2</sub>	4	4	8	20	40
Максимальная масса выдаваемой дозы, MaxД, кг	600	600	1200	3000	6000
Минимальная масса выдаваемой дозы, MinД, кг	2	2	4	10	20

Наименование параметра	Модификация устройств				
	УВПД -1000	УВПД -1200	УВПД -2500	УВПД -5000	УВПД -10000
Действительная цена деления, d, кг	0,1	0,1	0,2	0,5	1,0
Поверочное деление, кг e <sub>1</sub> e <sub>2</sub>	0,1 0,2	0,1 0,2	0,2 0,5	0,5 1,0	1,0 2,0
Пределы допускаемой абсолютной погрешности при статистическом измерении массы, кг в диапазоне от Min <sub>1</sub> до 500 e <sub>1</sub> в диапазоне от 500 e <sub>1</sub> до 2000 e <sub>1</sub> в диапазоне от 2000 e <sub>1</sub> до Max <sub>1</sub> в диапазоне от Max <sub>1</sub> до Max <sub>2</sub>	±0,1 ±0,2 ±0,3 ±0,6	±0,1 ±0,2 ±0,3 ±0,6	±0,2 ±0,4 ±0,6 ±1,5	±0,5 ±1,0 ±1,5 ±3,0	±1,0 ±2,0 ±3,0 ±6,0
Пределы допускаемой абсолютной погрешности измерения дозы в диапазоне выдаваемых доз, кг в диапазоне от Min <sub>1</sub> до 500 e <sub>1</sub> в диапазоне от 500 e <sub>1</sub> до 2000 e <sub>1</sub> в диапазоне от 2000 e <sub>1</sub> до MaxД	±0,1 ±0,2 ±0,3	±0,1 ±0,2 ±0,3	±0,2 ±0,4 ±0,6	±0,5 ±1,0 ±1,5	±1,0 ±2,0 ±3,0
Диапазон выборки тары (от Min до 0,8Max), кг	2 – 800	2 – 800	4 – 2000	10-4000	20 – 8000
Диапазон рабочих температур, °С	25±10				
Параметры электрического питания: -напряжение, В -частота, Гц -потребляемая мощность, В·А	220 <sup>+12,5%</sup> <sub>-15%</sub> 50±1 400				
Габаритные размеры (Д ´ Ш ´ В), мм не более	1500 ´ 1500 ´ 350	1500 ´ 1500 ´ 350	2000 ´ 2000 ´ 400	3000 ´ 3000 ´ 500	3000 ´ 3000 ´ 600
Масса, кг не более	300	300	400	1200	1800

**Примечания:**

1. Расхождение между показаниями измерительных каналов не более суммы абсолютных значений пределов допускаемой погрешности каждого канала.
2. Пределы допускаемой абсолютной погрешности массы нетто соответствуют пределам допускаемой абсолютной погрешности массы брутто в соответствующих диапазонах взвешивания.
3. Погрешность определения массы нетто при вводе значения массы тары с клавиатуры весов не нормируется и зависит от погрешностей определения массы тары и массы брутто.

**Знак утверждения типа**

Знак утверждения типа наносится на эксплуатационную документацию и на фирменную табличку, расположенную на боковой поверхности опорной рамы МВ.

### Комплектность средства измерений

Комплектность УВПД приведена в таблице 3.

Таблица 3

№ п.п	Наименование	Кол-во	Маркировка взрыво-безопасности	Примечание
1	Грузоприемная платформа	1 шт.		
2	Датчики тензо-резисторные	8 шт.	для HLC BC6	1ExibIICT6 X
	для SB4 C4MI7.5		1ExibIICT6 X	
3	Блок АЦП-М	2 шт.	1Exd[ib]IICT6	
4	Терминал весовой модернизированный ТВМ	2 шт.		
5	Монтажная стойка	-		Состав и количество – по дополнительному заказу
6	Промышленный компьютер	-		
7	Принтер	-		
8	Источник бесперебойного питания	-		
9	Настенная видеопанель	-		
10	Табло мобильное весовое ТМВ	-	1ExdIICT6	
11	Шкаф коммутационный	-		
12	Комплект соединительных кабелей со взрывозащищенными разъемами	1 компл.		В различных модификациях устройств кабели могут отличаться конструкцией и длиной.
13	Паспорт	1 экз.		
14	Руководство по эксплуатации	1 экз.		
15	Методика поверки	1 экз.		

### Поверка

осуществляется по документу МП 58366-14 «Устройства весоизмерительные платформенные двухканальные УВПД. Методика поверки», утвержденному ФГУП «ВНИИМС» в декабре 2013 г.

Основные средства поверки: гири класса точности M1 по ГОСТ OIML R 111-1-2009 и весы для статического взвешивания среднего (III) класса точности по ГОСТ OIML R 76-1-2011.

### Сведения о методиках (методах) измерений

ЭВ.КВО-2-Р.С600 РЭ «Устройства весоизмерительные платформенные двухканальные УВПД. Руководство по эксплуатации».

### Нормативные и технические документы, устанавливающие требования к устройствам весоизмерительным платформенным двухканальным УВПД

1. ТУ 4274-031-45081993-13 «Устройства весоизмерительные платформенные двухканальные УВПД. Технические условия».

2. ГОСТ 8.021-2005 «ГСИ. Государственная поверочная схема для средств измерений массы».

**Изготовитель**

Общество с ограниченной ответственностью «ЭЛВЕС» (ООО «ЭЛВЕС»)

Юридический адрес: 124460, г. Москва, г. Зеленоград, Панфиловский проспект, дом 10, комната 25

Почтовый адрес: 124460, г. Москва, г. Зеленоград, а/я 202

ИНН 7735141593

тел/факс (495)781-02-49; e-mail: [info@elves.zelcom.ru](mailto:info@elves.zelcom.ru)

**Испытательный центр**

Федеральное государственное унитарное предприятие «Всероссийский научно-исследовательский институт метрологической службы» (ФГУП «ВНИИМС»)

Адрес: 119361, г. Москва, ул. Озерная, д.46

Тел./факс: (495)437-55-77 / 437-56-66;

E-mail: [office@vniims.ru](mailto:office@vniims.ru), [www.vniims.ru](http://www.vniims.ru)

Аттестат аккредитации ФГУП «ВНИИМС» по проведению испытаний средств измерений в целях утверждения типа № 30004-13 от 26.07.2013 г.

Заместитель

Руководителя Федерального  
агентства по техническому  
регулированию и метрологии

С.С. Голубев

М.п.

«\_\_\_\_\_» \_\_\_\_\_ 2015 г.