

ОПИСАНИЕ ТИПА СРЕДСТВА ИЗМЕРЕНИЙ

Каналы измерительные № 613, 614 ТП 110/35/10 кВ Рачейка и №615 ТП 110/35/10 кВ Жихаревка системы автоматизированной информационно-измерительной коммерческого учета электроэнергии (АИИС КУЭ) тяговых подстанций Куйбышевской ЖД филиала ОАО «РЖД» в границах Самарской области

Назначение средства измерений

Каналы измерительные № 613, 614 ТП 110/35/10 кВ Рачейка и №615 ТП 110/35/10 кВ Жихаревка предназначены для использования в составе системы автоматизированной информационно-измерительной коммерческого учета электроэнергии (АИИС КУЭ) тяговых подстанций Куйбышевской ЖД филиала ОАО «РЖД» в границах Самарской области, заводской №058 (ГР № 45884-10), (далее - ИК АИИС КУЭ) при измерениях активной и реактивной электрической энергии и мощности, времени, а также сбора, хранения и обработки полученной информации. Результаты измерений могут быть использованы для коммерческих расчетов.

Описание средства измерений

Каналы измерительные № 613, 614 ТП 110/35/10 кВ Рачейка и № 615 ТП 110/35/10 кВ Жихаревка системы автоматизированной информационно-измерительной коммерческого учета электроэнергии (АИИС КУЭ) тяговых подстанций Куйбышевской ЖД филиала ОАО «РЖД» в границах Самарской области включают в себя измерительные трансформаторы тока класса точности (КТ) 0,5 и класса точности (КТ) 0,2S, по ГОСТ 7746-2001, трансформаторы напряжения КТ 0,5 по ГОСТ 1983-2001, счетчики электрической энергии СЭТ-4ТМ.03.01 класса точности (КТ) 0,5S/1,0 в ГР № 27524-04 по ГОСТ 26035-83 в режиме измерения активной электроэнергии и ГОСТ 30206—94 в режиме измерения реактивной электроэнергии.

В каналах измерительных № 613, 614 ТП 110/35/10 кВ Рачейка и №615 ТП 110/35/10 кВ Жихаревка функция сбора, хранения результатов измерений выполняется уровнем ИВКЭ системы автоматизированной информационно-измерительной коммерческого учета электроэнергии (АИИС КУЭ) тяговых подстанций Куйбышевской ЖД филиала ОАО «РЖД» в границах Самарской области .

В ИК АИИС КУЭ первичные токи и напряжения преобразуются измерительными трансформаторами в аналоговые сигналы низкого уровня, которые по проводным линиям связи поступают на измерительные входы счетчиков. В счетчиках мгновенные значения аналоговых сигналов преобразуются в цифровой код. По мгновенным значениям силы электрического тока и напряжения в микропроцессоре счетчика вычисляются соответствующие мгновенные значения активной и полной мощности, которые усредняются за период 0,02 с. Средняя за период реактивная мощность вычисляется по средним за период значениям активной и полной мощности. Электрическая энергия, как интеграл по времени от средней за период 0,02 с мощности, вычисляется для интервала времени 30 мин. Средняя активная (реактивная) электрическая мощность вычисляется как среднее значение мощности на интервале времени усреднения 30 мин. Данные со счетчиков электрической энергии по цифровым интерфейсам при помощи каналобразующей аппаратуры и каналов связи поступают в систему автоматизированную информационно-измерительную коммерческого учета электроэнергии (АИИС КУЭ) тяговых подстанций Куйбышевской ЖД филиала ОАО «РЖД» в границах Самарской области (на входы УСПД, где выполняется дальнейшая обработка измерительной информации, в частности вычисление электроэнергии и мощности с учетом коэффициентов трансформации ТТ, формирование и хранение

поступающей информации, оформление справочных и отчетных документов. Далее информация поступает на уровень ИВК.

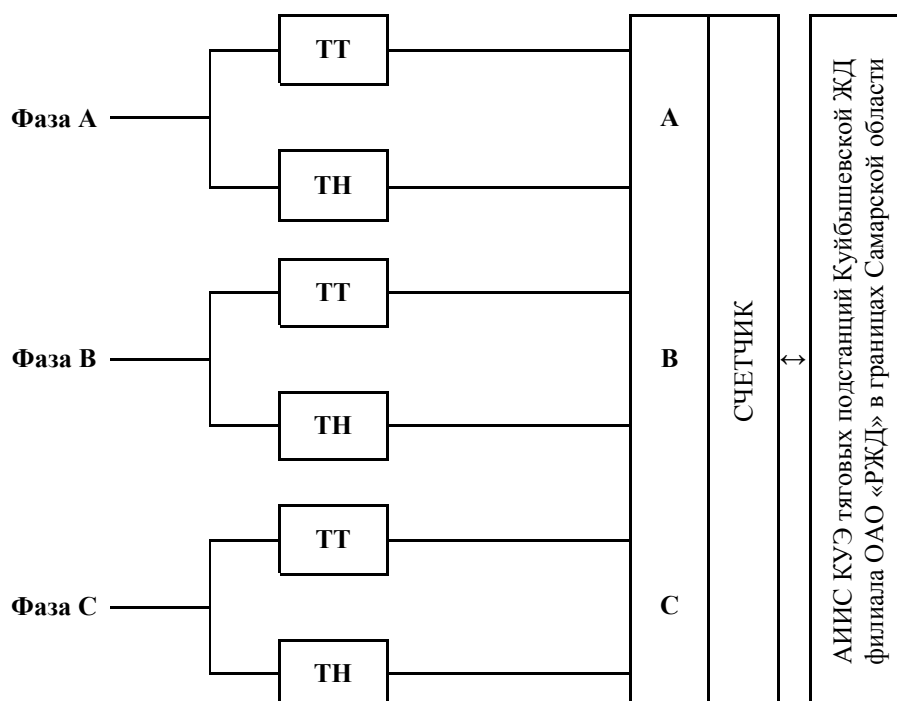
В ИК АИИС КУЭ осуществляется ведение времени и привязка результатов измерений к этому времени. Каждый канал поддерживает режим синхронизации собственного времени от уровня ИВКЭ АИИС КУЭ тяговых подстанций Куйбышевской ЖД филиала ОАО «РЖД» в границах Самарской области, который синхронизируется со временем ИВК АИИС КУЭ тяговых подстанций Куйбышевской ЖД филиала ОАО «РЖД» в границах Самарской области в заранее определенный интервал суток. Значение времени внутренних часов счетчика корректируется при каждом обмене данных с УСПД.

Программное обеспечение

В ИК № 613,614,615 ПО отсутствует.

Структурная схема одного ИК приведена на рисунке 1.

Рис 1



Примечание:

В ИК № 614,615 в трансформаторах тока отсутствует фаза В.

Метрологические и технические характеристики

Перечень компонентов ИК № 613,614,615 АИИС КУЭ, с указанием непосредственно измеряемой величины, наименования присоединений, типов и классов точности средств измерений, входящих в состав ИК, представлен в таблице № 1

Таблица №1

Номер канала	Наименование присоединения	Состав измерительного канала			Вид энергии	Погрешность, ± (%)	
		Трансформатор тока	Трансформатор напряжения	Счетчик		Основная погрешность, ± (%)	Погрешность в рабочих условиях ± (%)
1	2	3	4	6	7	8	9
613	ТП 110/35/10 Рачейка ВЛ 35 кВ Рачейка – Елшанка	ТФЗМ-35А 100/5; КТ 0,5 ф.А. зав. № 50142 ф.В. зав. № 56292 ф.С . зав . № 889	НАМИ-35УХЛ1 35000/100, КТ0,5 ф.А,В,С зав. № 64	СЭТ-4ТМ.03.01 КТ 0,5S/1,0 Ксч = 5000 зав. № 0103067198	А Р	1,3 2,1	3,0 5,0
614	ТП 110/35/10 Рачейка яч. №17 Ф-7 10кВ	ТЛО-10 100/5 , КТ 0,2S ф.А № 10195 ф.С № 7578	ЗНОЛ.06-10 У3 10000/100, КТ0,5 ф.А № 6786 ф.В № 5800 ф.С № 6867	СЭТ-4ТМ.03.01 КТ 0,5S/1,0 Ксч = 5000 зав. № 0103063163		1,0 1,6	1,7 5,5
615	ТП 110/35/10 Жихаревка яч.15 ВЛ-10 кВ Ф-6	ТЛО-10 50/5 , КТ 0,2S ф.А № 12915 ф.С № 12914	ЗНОЛ.06-10 У3 10000/100, КТ0,5 ф.А № 6787 ф.В № 7107 ф.С № 6792	СЭТ-4ТМ.03.01 КТ 0,5S/1,0 Ксч = 5000 зав. № 0103063043			

Примечание к Таблице №1

1. Характеристики погрешности ИК даны для измерения электроэнергии и средней мощности (получасовая);

2. В качестве характеристик относительной погрешности указаны границы интервала, соответствующие вероятности 0,95;

3. Нормальные условия:

параметры сети: напряжение (0,98÷1,02) Уном; ток (0,01÷1,2) Ином, cos φ = 0,9 инд.;

температура окружающей среды - (20 ± 5)°С

4. Рабочие условия:

- параметры сети для ИК: напряжение (0,9÷1,1) Уном;

- сила тока (0,05÷1,2) Ином для ИК №613; сила тока (0,01÷1,2) Ином для ИК №614,615; 0,5 инд. ≤ cos φ ≤ 0,8 емк.;

- допустимая температура окружающей среды для измерительных трансформаторов тока и напряжения от минус 40 °С до + 70 °С, для счетчиков СЭТ-4ТМ.03.01 от минус 40°С до +60°С .

5. Погрешность в рабочих условиях указана для ИК №613 (I = 0,05 Ином, cos φ = 0,8 инд и температуры окружающего воздуха в месте расположения счетчиков электроэнергии от 18°С до +35°С); для ИК № 614,615 (I = 0,02 Ином, cos φ = 0,8 от 18°С до +35°С).

6. Технические параметры и метрологические характеристики трансформаторов тока отвечают требованиям ГОСТ 7746-2001, трансформаторов напряжения - ГОСТ 1983-2001, счетчиков электрической энергии СЭТ-4ТМ.03.01 – ГОСТ 26035-83 в режиме измерения активной электроэнергии и ГОСТ 30206—94 в режиме измерения реактивной электроэнергии.

7. Допускается замена измерительных трансформаторов, на аналогичные утвержденных типов с метрологическими характеристиками не хуже, чем у перечисленных в таблице 1. Замена оформляется актом в установленном на ОАО «РЖД» порядке. Акт хранится совместно с настоящим описанием типа АИИС КУЭ как его неотъемлемая часть.

Доверительные границы погрешности результата измерений активной (реактивной) электроэнергии ИК № 613,614,615 АИИС КУЭ тяговых подстанций Куйбышевской ЖД филиала ОАО «РЖД» в границах Самарской области в рабочих условиях представлены в таблице №2.

Таблица №2

№ ИК	Значение $\cos\varphi$	Предел допускаемой относительной погрешности ИК при измерении активной (реактивной) электроэнергии (при значении рабочего тока в процентах от номинального первичного тока ТТ), %							
		$1(2) \leq I_{\text{раб}} < 5$		$5 \leq I_{\text{раб}} < 20$		$20 \leq I_{\text{раб}} < 100$		$100 \leq I_{\text{раб}} < 120$	
		А	Р	А	Р	А	Р	А	Р
613	0,5	Не норм	Не норм	$\pm 5,6$	$\pm 3,4$	$\pm 3,1$	$\pm 2,7$	$\pm 2,4$	$\pm 2,5$
	0,8	Не норм	Не норм	$\pm 3,0$	$\pm 5,0$	$\pm 1,8$	$\pm 3,3$	$\pm 1,5$	$\pm 3,0$
	1	Не норм	Не норм	$\pm 1,9$	Не норм	$\pm 1,3$	Не норм	$\pm 1,1$	Не норм
614, 615	0,5	$\pm 2,6$	$\pm 5,2$	$\pm 2,1$	$\pm 2,5$	$\pm 1,8$	$\pm 2,4$	$\pm 1,8$	$\pm 2,4$
	0,8	$\pm 1,7$	$\pm 5,5$	$\pm 1,4$	$\pm 2,9$	$\pm 1,2$	$\pm 2,7$	$\pm 1,2$	$\pm 2,7$
	1	$\pm 1,3$	Не норм	$\pm 1,0$	Не норм	$\pm 1,0$	Не норм	$\pm 1,0$	Не норм

Надежность применяемых в системе компонентов:

- электросчётчик СЭТ-4ТМ.03.01 - среднее время наработки на отказ не менее $T_{\text{ср}} = 140\ 000$ ч, среднее время восстановления работоспособности не более $t_{\text{в}} = 2$ ч;
- измерительные трансформаторы - среднее время наработки на отказ не менее $T_{\text{ср}} = 400\ 000$ ч, среднее время восстановления работоспособности не более $t_{\text{в}} = 2$ ч;

Защищённость применяемых компонентов:

- механическая защита от несанкционированного доступа и пломбирование
 - электросчётчика;
 - промежуточных клеммников вторичных измерительных цепей ;
 - испытательной коробки;
- защита на программном уровне информации при хранении, передаче результатов измерений ;
 - установка пароля на счётчик;

Возможность коррекции времени в:

- электросчётчиках (функция автоматизирована);

Знак утверждения типа

Знак утверждения типа наносится на титульные листы эксплуатационной документации типографским способом.

Комплектность средств измерения

Комплектность ИК № 613,614,615 определяется проектной документацией на создание ИК, а также эксплуатационной документацией – формуляром (ФО 111-026.01-2014).

Поверка

осуществляется в составе АИИС КУЭ тяговых подстанций Куйбышевской ЖД филиала ОАО «РЖД» в границах Самарской области в соответствии с документом МП 57275-14 "Система автоматизированная информационно-измерительная коммерческого учета электрической энергии тяговых подстанций Куйбышевской ЖД филиала ОАО «РЖД» в границах Самарской области. Методика поверки", утвержденным ФБУ «Пензенский ЦСМ» 25.11.2010 г;

Основные средства поверки:

средства поверки приведены в методике поверки «Система автоматизированная информационно-измерительная коммерческого учета электрической энергии тяговых подстанций Куйбышевской ЖД филиала ОАО «РЖД» в границах Самарской области.

Сведения о методиках (методах) измерений

Методы измерений, которые используются в ИК№613,614,615 АИИС КУЭ тяговых подстанций Куйбышевской ЖД филиала ОАО «РЖД» в границах Самарской области приведены в документе - «Методика (метод) измерений электрической энергии с использованием каналов измерительных № 613, 614 ТП 110/35/10 кВ Рачейка и №615 ТП 110/35/10кВ Жихаревка системы автоматизированной информационно-измерительной коммерческого учета электроэнергии (АИИС КУЭ) тяговых подстанций Куйбышевской ЖД филиала ОАО «РЖД» в границах Самарской области - (МВИ 111-32.01-2014).

Методика (метод) измерений - МВИ 111-32.01-2014 аттестована ФБУ «Самарский ЦСМ» по ГОСТ Р 8.563-2009 .Свидетельство об аттестации №83/01.00181-2013/2014 от 24.03.2014г.

Нормативные документы, устанавливающие требования к каналам измерительным №613,614,615 АИИС КУЭ тяговых подстанций Куйбышевской ЖД филиала ОАО «РЖД» в границах Самарской области

- § ГОСТ 22261-94 Средства измерений электрических и магнитных величин. Общие технические условия.
- § ГОСТ Р 8.596-2002 ГСИ. Метрологическое обеспечение измерительных систем.
- § Основные положения.
- § ГОСТ 7746-2001.Трансформаторы тока. Общие технические условия.
- § ГОСТ 1983-2001 «Трансформаторы напряжения. Общие технические условия».
- § КСАТ.232.100.000 ТУ. Автоматизированная система коммерческого учета электроэнергии и мощности на железной дороге «АСКУЭ-ЖД». Технические условия.

Рекомендации по областям применения в сфере государственного регулирования обеспечения единства измерений к каналам измерительным № 613,614,615 АИИС КУЭ тяговых подстанций Куйбышевской ЖД филиала ОАО «РЖД» в границах Самарской области

-осуществление торговли и товарообменных операций

Изготовитель

ОАО «Российские железные дороги» .

Адрес: 107174, г. Москва, ул. Новая Басманная, д.2,

Тел.: 8 (495)262-60-55

[e-mail:info@rzd.ru](mailto:info@rzd.ru)

Заявитель

Открытое акционерное общество энергетики и электрификации «Самараэнерго».

Юридический адрес: 443079, Российская Федерация,

г. Самара, проезд имени Георгия Митирева, д. 9

Почтовый адрес: 443079, РФ, г. Самара,

проезд имени Георгия Митирева, д. 9,

Тел.: 8 (846) 3403800

Испытательный центр:

Федеральное бюджетное учреждение «Самарский центр стандартизации, метрологии и испытаний в Самарской области» (ФБУ «Самарский ЦСМ»).

Аттестат аккредитации ФБУ «Самарский ЦСМ» по проведению испытаний средств измерений в целях утверждения типа № 30017-13 от 21.10.2013 г.

Заместитель Руководителя Федерального агентства
по техническому регулированию и метрологии

_____ Ф.В. Булыгин

М.п.

" ____ " _____ 2014 г.