

ОПИСАНИЕ ТИПА СРЕДСТВА ИЗМЕРЕНИЙ

Весы торговые электронные КН II

Назначение средства измерений

Весы торговые электронные КН II (далее - весы) предназначены для определения массы товара, вычисления его стоимости на основе заранее введенной оператором цены за единицу товара, а также печатания этикетки.

Описание средства измерений

Все исполнения весов изготовлены на единой конструктивной основе и состоят из следующих функциональных узлов:

- грузоприемное устройство (далее — ГПУ): платформа, опирающаяся на один весоизмерительный тензорезисторный датчик (далее — датчик);
- электронное устройство, содержащее аналогово-цифровой преобразователь сигнала датчика, устройство обработки цифровых данных (микропроцессор), определяющее значение массы товара и его стоимость на основе заранее введенной оператором цены за единицу товара;
- сенсорный дисплей для отображения результатов взвешивания и управления весами
- дополнительный дисплей для отображения результатов взвешивания и/или другой информации (индекс «2S» в обозначении весов).

В зависимости от исполнения весов их функциональные узлы выполнены либо в отдельных корпусах, либо объединены в одном корпусе с другими узлами.

Общий вид весов представлен на рисунке 1.



Рисунок 1 — Общий вид весов

В весах КН II 100 G используются отдельно стоящие ГПУ (платформы) исполнений LA 18A, iL Professional 150F/HY или iL Professional 350F/HY. Эти платформы также могут быть подключены к любым исполнениям весов.

Принцип действия весов основан на преобразовании возникающей под действием силы тяжести взвешиваемого товара деформации упругого элемента датчика в аналоговый электрический сигнал, пропорциональный массе товара. Далее этот сигнал преобразуется в цифровой код, обрабатывается, и измеренное значение массы, а также его стоимость, вычисленная на основе заранее введенной оператором цены за единицу товара, выводятся на дисплей и/или печатающее устройство. При оснащении весов интерфейсами связи измеренные значения передаются на внешние электронные устройства.

Весы снабжены следующими устройствами и функциями (в скобках указаны соответствующие пункты ГОСТ OIML R 76-1—2011):

- устройство первоначальной установки на нуль (Т.2.7.2.4);
- полуавтоматическое устройство установки на нуль (Т.2.7.2.2);
- автоматическое устройство установки на нуль (Т.2.7.2.3);
- устройство слежения за нулем (Т.2.7.3);
- устройство уравнивания тары — устройство выборки массы тары (Т.2.7.4.1);
- устройство предварительного задания значения массы тары (Т.2.7.5);
- устройство выбора единиц измерений (2.1);
- устройство установки по уровню (Т.2.7.1);
- вычисление стоимости (4.14.3);
- устройство печати этикетки с ценой (4.16);
- многоцелевое использование показывающих устройств (4.4.4).

Обозначение класса точности, значения максимальной нагрузки Max (Max_i поддиапазонов взвешивания многоинтервальных весов), минимальной нагрузки Min , поверочного интервала e (e_i поддиапазонов взвешивания многоинтервальных весов), диапазона уравнивания тары, указываются на маркировочной табличке весов. Значения Max (Max_i) Min , e (e_i) отображаются также на дисплее весов.

Знак поверки в виде наклейки наносится на корпус весов рядом с маркировочной табличкой. Пломбировка весов осуществляется с помощью разрушаемой наклейки, без нарушения которой невозможен несанкционированный доступ к внутренним частям весов на рисунках 2 и 3.

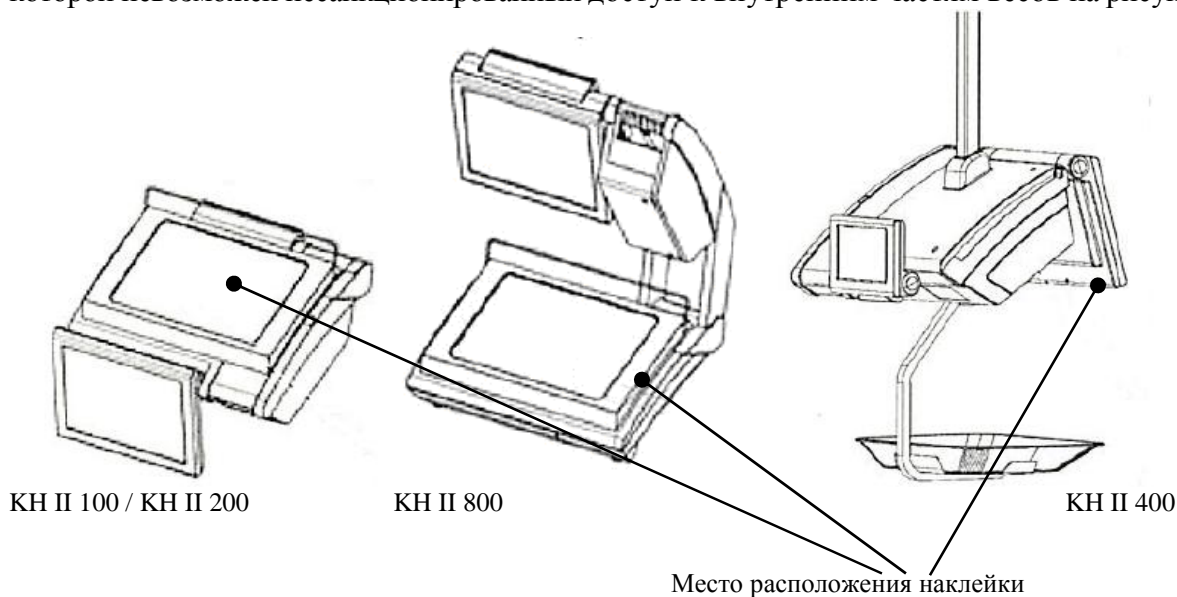


Рисунок 2 — Схема пломбировки весов

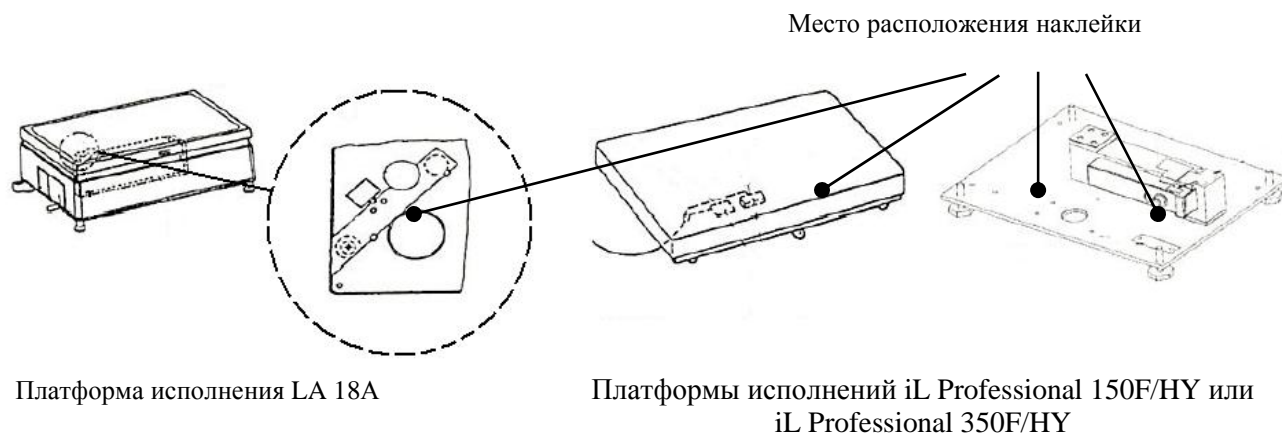


Рисунок 3 — Схема пломбировки платформ исполнений LA 18А, iL Professional 150F/HY или iL Professional 350F/HY

Программное обеспечение

Программное обеспечение (далее - ПО) весов является встроенным, используется в стационарной (закрепленной) аппаратной части с определенными программными средствами.

Защита от несанкционированного доступа к настройкам и данным измерений обеспечивается невозможностью изменения ПО без применения специализированного оборудования производителя, а также без изменения его идентификационных данных.

Кроме того, для защиты от несанкционированного доступа к параметрам юстировки и настройки, а также измерительной информации, используются следующие средства:

Доступ к параметрам юстировки и настройки осуществляется с использованием пароля.

При изменении метрологически значимых параметров юстировки и настройки формируется соответствующая запись в журнале событий, хранящимся в энергонезависимой памяти весов.

Изменение ПО весов через интерфейс пользователя невозможно.

Уровень защиты от преднамеренных и непреднамеренных воздействий «С» по МИ 3286-2010. Идентификационные данные ПО и журнал событий отображаются после нажатия и удержания в течение пяти секунд на дисплее области «Метрологические обозначения»;

Идентификационные данные ПО приведены в таблице 1.

Таблица 1 — Идентификационные данные ПО

Наименование программного обеспечения	Идентификационное наименование программного обеспечения	Номер версии (идентификационный номер) программного обеспечения	Цифровой идентификатор программного обеспечения (контрольная сумма исполняемого кода)	Алгоритм вычисления цифрового идентификатора программного обеспечения
—	—	004 008	7178 или 7394 2848 или 3064	—

Метрологические и технические характеристики

Таблица 2 — Двухинтервальные весы

Наименование характеристики	КН П 100, КН П 200, КН П 400, КН П 800	КН П 100, КН П 200, КН П 400, КН П 800, весы с платформ ой LA 18A	КН П 100, КН П 200, КН П 400, КН П 800, весы с платформ ами iL Profes- sional 150F/HY, iL Profes- sional 350F/HY	весы с платформ ами iL Profes- sional 150F/HY, iL Profes- sional 350F/HY	весы с платформ ами iL Profes- sional 150F/HY, iL Profes- sional 350F/HY
Класс точности по ГОСТ OIML R 76-1—2011	III				
Максимальная нагрузка, Max_1/Max_2 , кг	3/6	6/15	15/30	30/60	60/150
Поверочный интервал, e_1/e_2 , действительная цена деления (шкалы), d_1/d_2 ($e_i=d_i$), г	1/2	2/5	5/10	10/20	20/50
Число поверочных интервалов, n_1/n_2	3000/3000				
Диапазон предварительного задания массы тары	100 % Max_1				
Диапазон уравнивания тары, кг	100 % Max_2				
Диапазон температуры, °C	от – 10 до + 40				

Таблица 3 — Однодиапазонные весы

Метрологическая характеристика	весы с платформами iL Professional 150F/HY, iL Professional 350F/HY			
Класс точности по ГОСТ OIML R 76-1—2011	III			
Максимальная нагрузка, Max , кг	30	60	120	200
Поверочный интервал, e , действительная цена деления (шкалы), d ($e=d$), кг	5	10	20	50
Число поверочных делений, n	6000			4000
Диапазон уравнивания тары	100 % Max			
Диапазон предварительного задания массы тары	100 % Max			
Диапазон температуры, °C	от – 10 до + 40			

Электрическое питание от сети переменного тока:

- напряжение питания, В..... от 120 до 240;
- частота, Гц..... 50 ± 1 .

Знак утверждения типа

Знак утверждения типа наносится на эксплуатационную документацию и маркировочную табличку, расположенную на корпусе весов.

Комплектность средства измерений

1. Весы..... 1 шт.
2. Руководство по эксплуатации..... 1 экз.

Поверка

осуществляется по приложению ДА «Методика поверки весов» ГОСТ OIML R 76-1—2011 «Весы неавтоматического действия. Часть 1. Метрологические и технические требования. Испытания».

Идентификационные данные, а также процедура идентификации программного обеспечения приведены:

– «Весы торговые электронные КН-II. Руководство по эксплуатации», п. 2.5.1;

Основные средства поверки: гири, соответствующие классу точности M_1 по ГОСТ OIML R 111-1—2009.

Сведения о методиках (методах) измерений

– «КН-II. Весы торговые электронные. Руководство по эксплуатации», раздел 6.

Нормативные и технические документы, устанавливающие требования к весам торговым электронным КН II

1. ГОСТ OIML R 76-1—2011 «Весы неавтоматического действия. Часть 1. Метрологические и технические требования. Испытания».

2. ГОСТ 8.021-2005 «Государственная система обеспечения единства измерений. Государственная поверочная схема для средств измерений массы».

3. Техническая документация фирмы «Bizerba GmbH&Co. KG», Германия.

Рекомендации по областям применения в сфере государственного регулирования обеспечения единства измерений

Осуществление торговли.

Заявитель

Общество с ограниченной ответственностью «РБС» (ООО «РБС»)

Юридический адрес: 115432, г. Москва, просп. Андропова, д. 18, стр. 5

Фактический адрес: 115432, г. Москва, просп. Андропова, д. 18, стр. 5

тел.: (495) 640 6313, факс: (495) 640 6313.

<http://www.bizerba-service.ru>; e-mail: info@bizerba-service.ru

Изготовитель

Фирма «Bizerba GmbH&Co. KG», Германия

Wilhelm-Krautstr. 65, 72336 Balingen, Germany

Tel. +49 7433 12-2453

Испытательный центр

Федеральное государственное унитарное предприятие «Всероссийский научно-исследовательский институт метрологической службы» (ФГУП «ВНИИМС»)

Адрес: 119361, г. Москва, ул. Озерная, д.46

Тел./факс: (495)437-55-77 / 437-56-66; E-mail: office@vniims.ru, www.vniims.ru

Аттестат аккредитации ФГУП «ВНИИМС» по проведению испытаний средств измерений в целях утверждения типа № 30004-13 от 26.07.2013 г.

Заместитель

Руководителя Федерального
агентства по техническому
регулированию и метрологии

С.С. Голубев

М.п. «___» _____ 2015 г.