



ФЕДЕРАЛЬНОЕ АГЕНТСТВО  
ПО ТЕХНИЧЕСКОМУ РЕГУЛИРОВАНИЮ И МЕТРОЛОГИИ

# СВИДЕТЕЛЬСТВО

об утверждении типа средств измерений

**RU.C.28.004.A № 51326**

**Срок действия до 28 июня 2018 г.**

**НАИМЕНОВАНИЕ ТИПА СРЕДСТВ ИЗМЕРЕНИЙ**

**Весы автомобильные тензометрические электронные ВАТЭ**

**ИЗГОТОВИТЕЛЬ**

**Общество с ограниченной ответственностью "Эталон-Техно"  
(ООО "Эталон-Техно"), г.Батайск Ростовской обл.**

**РЕГИСТРАЦИОННЫЙ № 54014-13**

**ДОКУМЕНТ НА ПОВЕРКУ**

**ГОСТ Р 53228-2008**

**ИНТЕРВАЛ МЕЖДУ ПОВЕРКАМИ 1 год**

Тип средств измерений утвержден приказом Федерального агентства по  
техническому регулированию и метрологии от **28 июня 2013 г. № 657**

Описание типа средств измерений является обязательным приложением  
к настоящему свидетельству.

Заместитель Руководителя  
Федерального агентства

Ф.В.Булыгин

"....." ..... 2013 г.

Серия СИ

№ 010580



## ОПИСАНИЕ ТИПА СРЕДСТВА ИЗМЕРЕНИЙ

### Весы автомобильные тензометрические электронные ВАТЭ

#### Назначение средства измерений

Весы автомобильные тензометрические электронные ВАТЭ (далее – весы) предназначены для статического взвешивания автотранспортных средств.

#### Описание средства измерений

Конструктивно весы состоят из модулей.

Грузоприемное устройство (далее – ГПУ), в зависимости от модификации весов, может состоять из двух, трех или четырех грузоприемных платформ. Каждая платформа опирается на четыре весоизмерительных тензорезисторных датчика. При этом соседние грузоприемные платформы имеют две общие точки опоры (датчика).

Сигнальные кабели датчиков подключены к электронному весоизмерительному устройству через соединительную коробку.



Рисунок 1 – Общий вид ГПУ весов



Рисунок 2 – Общий вид тензометрического прибора (индикатора) ТП-07

Аналоговые весоизмерительные датчики, используемые в составе весов – датчики весоизмерительные тензорезисторные С, модификация С16А (Госреестр № 20784-09) фирмы "Hottinger Baldwin Messtechnik GmbH", Германия.

В качестве электронного весоизмерительного устройства используется тензометрический прибор ТП-07, изготавливаемый ООО «Эталон» г. Батайск.

Принцип действия весов основан на преобразовании деформации упругого элемента тензорезисторного датчика, возникающей под действием взвешиваемого автомобиля в аналоговый электрический сигнал, пропорциональный его массе. Далее этот сигнал преобразуется в цифровой код и обрабатывается. Измеренное значение массы выводится на дисплей индикатора.

Весы снабжены следующими устройствами и функциями (в скобках указаны соответствующие пункты ГОСТ Р 53228-2008):

- полуавтоматическое устройство установки нуля (Т.2.7.2.2);
- устройство слежения за нулем (Т.2.7.3);
- устройство первоначальной установки нуля (Т.2.7.2.4);
- устройство уравнивания тары – устройство выборки массы тары (Т.2.7.4.1).

Весы могут быть оснащены последовательными интерфейсами RS-232, RS-485 для связи с периферийными устройствами (например, ЭВМ, принтеры, электронные регистрирующие устройства, вторичный дисплей).

Модификации весов ВАТЭ имеют обозначение:

Весы автомобильные тензометрические электронные ВАТЭ-Х-У-З-Т, где:

ВАТЭ - тип весов;

Х – максимальная нагрузка (Max), т;

У – длина грузоприёмного устройства, м;

З – ширина грузоприёмного устройства, м;

Т – количество грузоприёмных платформ, шт.

Значения максимальной нагрузки Max, минимальной нагрузки Min, поверочного деления  $e$  наносятся на маркировочную табличку, закрепляемую на ГПУ и индикаторе.

Схема пломбировки от несанкционированного доступа представлена на рисунке 3, 4.



Рисунок 3 — Схема пломбировки соединительной коробки



Рисунок 4 – Схема пломбировки тензометрического прибора ТП-07

### Программное обеспечение

Программное обеспечение (далее – ПО) весов является встроенным и полностью метрологически значимым.

Идентификационным признаком ПО служит номер версии, который отображается на дисплее индикатора при его включении. Защита от несанкционированного доступа к ПО, настройкам и данным измерений обеспечивается защитной пломбой, предотвращающей доступ к переключателю юстировки. ПО не может быть модифицировано без нарушения защитной пломбы и изменения положения переключателя юстировки.

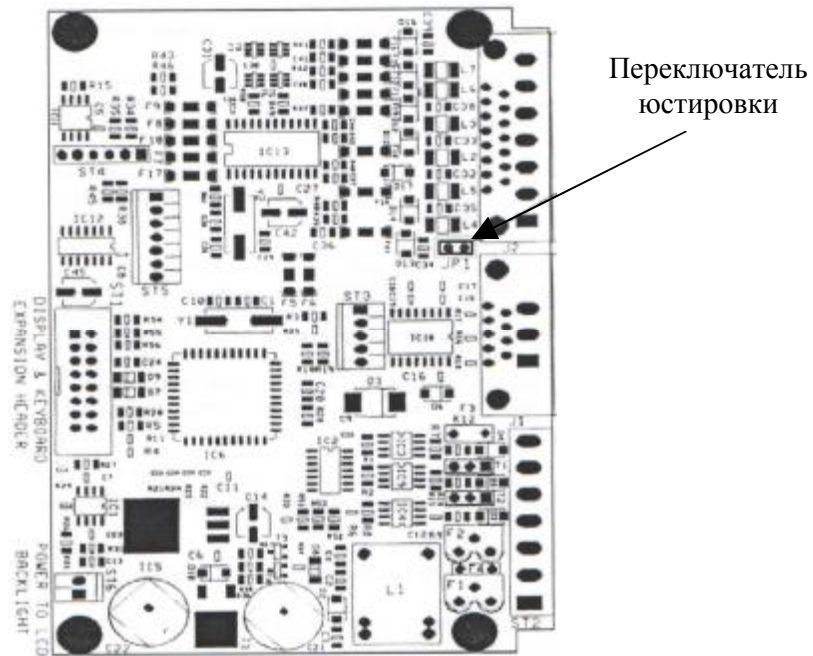


Рисунок 5 – Схема расположения переключателя юстировки

Защита ПО и измерительной информации от преднамеренных и непреднамеренных воздействий соответствует требованиям ГОСТ Р 53228-2008 п. 5.5.1 «Устройства со встроенным программным управлением». ПО не может быть модифицировано или загружено через какой-либо интерфейс или с помощью других средств после принятия защитных мер.

Защита от несанкционированного доступа к настройкам и данным измерений обеспечивается невозможностью изменения ПО без применения специализированного оборудования производителя.

Уровень защиты от преднамеренных и непреднамеренных воздействий согласно МИ 3286-2010 соответствует уровню «С». Идентификационные данные программного обеспечения приведены в таблице 1.

Таблица 1 – Идентификационные данные ПО

Наименование программного обеспечения	Идентификационное наименование программного обеспечения	Номер версии (идентификационный номер) программного обеспечения	Цифровой идентификатор программного обеспечения (контрольная сумма исполняемого кода)	Алгоритм вычисления цифрового идентификатора программного обеспечения
Не применяется	Не применяется	VT2.2.0	Не применяется	Не применяется

### Метрологические и технические характеристики

Метрологические и технические характеристики приведены в таблицах 2 и 3.

Таблица 2

Наименование характеристики	Модификация весов				
	ВАТЭ-30	ВАТЭ-40	ВАТЭ-60	ВАТЭ-80	ВАТЭ-100
Класс точности по ГОСТ Р 53228-2008	III (средний)				
Максимальная нагрузка, Мах, т	30	40	60	80	100
Поверочное деление $e$ , и действительная цена деления шкалы, $d$ , ( $e = d$ ), т	0,01	0,02	0,02	0,05	0,05
Число поверочных делений, $n$	3000	2000	3000	1600	2000
Диапазон уравнивания тары	100 % от Мах				
Диапазон рабочих температур для ГПУ, °С	от - 40 до + 40				
Диапазон рабочих температур для индикатора, °С	от +5 до + 40				
Параметры электрического питания от сети переменного тока: напряжение, В частота, Гц	220 (-15 %...+10 %) 50 (±2 %)				

Таблица 3

Модификация весов	Максимальная нагрузка, Мах, т	Длина ГПУ, м	Ширина ГПУ, м	Количество грузоприемных платформ
ВАТЭ 30-8-3-2	30	8	3	2
ВАТЭ 40-12-3-2	40	12	3	2
ВАТЭ 60-12-3(4)-2	60	12	3(4)	2
ВАТЭ 80-18-3-3	80	18	3	3
ВАТЭ 60-16-3(4)-3	60	16	3(4)	3
ВАТЭ 60-18-3(4)-3	60	18	3(4)	3
ВАТЭ 80-16-3-3	80	16	3	3
ВАТЭ 80-20-3-4	80	20	3	4
ВАТЭ 80-24-3-4	80	24	3	4
ВАТЭ 100-20-3-4	100	20	3	4
ВАТЭ 100-24-3-4	100	24	3	4

### Знак утверждения типа

Знак утверждения типа наносится на титульные листы эксплуатационной документации типографским способом и на маркировочные таблички, расположенные на корпусе ГПУ и/или на корпусе индикатора методом шелкографии.

### **Комплектность средства измерений**

Весы	1 шт.
Паспорт	1 экз.
Руководство по эксплуатации	1 экз.
Руководство по эксплуатации индикатора	1 экз.

### **Поверка**

осуществляется в соответствии с приложением Н «Методика поверки весов» ГОСТ Р 53228-2008, «Весы неавтоматического действия. Часть 1. Метрологические и технические требования. Испытания».

Идентификационные данные, а также процедура идентификации программного обеспечения приведены в руководстве по эксплуатации 2012-00.001 РЭ.

Основные средства поверки: гири, соответствующие классу точности  $M_{1-2}$  по ГОСТ OIML R 111-1-2009.

### **Сведения о методиках (методах) измерений**

Раздел 2 «Использование по назначению» документа «Весы автомобильные тензометрические электронные ВАТЭ. Руководство по эксплуатации»

### **Нормативные и технические документы, устанавливающие требования к весам автомобильным тензометрическим электронным ВАТЭ**

1. ГОСТ Р 53228-2008 «Весы неавтоматического действия. Часть 1. Метрологические и технические требования. Испытания».

2. ГОСТ 8.021-2005 «ГСИ. Государственная поверочная схема для средств измерений массы».

3. ТУ 4274-001-62287182-2011 «Весы автомобильные тензометрические электронные ВАТЭ».

### **Рекомендации по областям применения в сфере государственного регулирования обеспечения единства измерений**

Осуществление торговли и товарообменных операций.

### **Изготовитель**

Общество с ограниченной ответственностью «Эталон-Техно» (ООО «Эталон-Техно»).

Адрес: 346880, Ростовская обл., г. Батайск, ул. Энгельса, д. 353

Тел./факс: (863) 247-98-63, (863) 247-51-58/ (863)248-28-76.

E-mail: [omv3@mail.ru](mailto:omv3@mail.ru)

### **Испытательный центр**

ГЦИ СИ ФГУП «ВНИИМС», аттестат аккредитации № 30004-08.

119361, г. Москва, ул. Озерная, д. 46.

Тел.: (495) 437 5577, факс: (495) 437 5666.

<http://www.vniims.ru>; E-mail: [Office@vniims.ru](mailto:Office@vniims.ru)

Заместитель Руководителя  
Федерального агентства по техниче-  
скому регулированию и метрологии

Ф.В. Булыгин

М.п.

« \_\_\_\_\_ »

2013 г.