



ФЕДЕРАЛЬНОЕ АГЕНТСТВО
ПО ТЕХНИЧЕСКОМУ РЕГУЛИРОВАНИЮ И МЕТРОЛОГИИ

СВИДЕТЕЛЬСТВО

об утверждении типа средств измерений

DE.C.28.002.A № 48092

Срок действия до 13 сентября 2017 г.

НАИМЕНОВАНИЕ ТИПА СРЕДСТВ ИЗМЕРЕНИЙ
Твердомеры Роквелла RB2000

ИЗГОТОВИТЕЛЬ
Фирма ITW Test & Measurement, GmbH – Wilson hardness group, Германия

РЕГИСТРАЦИОННЫЙ № 51185-12

ДОКУМЕНТ НА ПОВЕРКУ
ГОСТ 8.398-80

ИНТЕРВАЛ МЕЖДУ ПОВЕРКАМИ 1 год

Тип средств измерений утвержден приказом Федерального агентства по техническому регулированию и метрологии от **13 сентября 2012 г. № 751**

Описание типа средств измерений является обязательным приложением к настоящему свидетельству.

Заместитель Руководителя
Федерального агентства

Ф.В.Булыгин

"....." 2012 г.

Серия СИ

№ 006624

ОПИСАНИЕ ТИПА СРЕДСТВА ИЗМЕРЕНИЙ

Твердомеры Роквелла RB2000

Назначение средства измерений

Твердомеры Роквелла RB2000 (далее - приборы) предназначены для измерений твердости металлов и сплавов по шкалам Роквелла и Супер-Роквелла в соответствии с ГОСТ 9013-59 и ГОСТ 22975-78 .

Описание средства измерений

Приборы представляют собой стационарные средства измерений, состоящие из устройства приложения нагрузки и измерительного блока.

Принцип действия основан на статическом вдавливании наконечника - алмазного конуса Роквелла, с последующим измерением глубины внедрения наконечника. Значение глубины внедрения пересчитывается в значение твёрдости по Роквеллу и Супер-Роквеллу.

Приборы изготавливаются в модификациях RB2000ТВ, RB2000RB, RB2000SB.

В модификации RB2000ТВ поддерживаются шкалы Роквелла и Супер-Роквелла. В модификации RB2000RB – шкалы Роквелла. В модификации RB2000SB – шкалы Супер-Роквелла. Модификации могут исполняться с разными габаритными размерами. Остальные метрологические и технические характеристики у приборов одинаковые. Внешний вид приборов приведён на рисунке 1, схема пломбирования приборов от несанкционированного доступа - на рисунке 2.

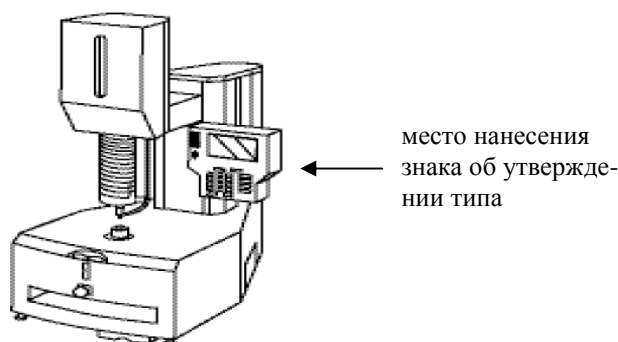


Рисунок 1 – Внешний вид прибора

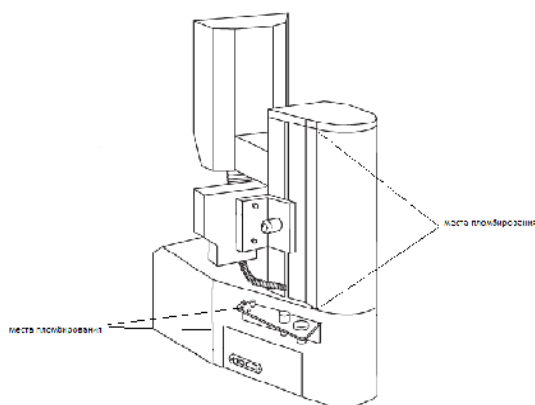


Рисунок 2 - Схема пломбирования прибора от несанкционированного доступа

Программное обеспечение

Программное обеспечение (ПО) Firmware RB2000 используется для управления прибором, хранения параметров настройки, расчета результатов измерений по значениям измеренных параметров, отображением результатов измерений, вывода на печать и статистической обработкой результатов измерений.

Идентификационные данные (признаки) ПО приведены в таблице 1.

Таблица 1

Наименование ПО	Идентификационное наименование ПО	Номер версии (идентификационный номер) ПО	Цифровой идентификатор ПО (Контрольная сумма исполняемого кода)	Алгоритм вычисления цифрового идентификатора ПО
Программное обеспечение для твердомера Роквелла RB2000 (встроенное)	Firmware RB2000	3-8.7	-	-

Защита ПО от непреднамеренных и преднамеренных изменений соответствует уровню А по МИ 3286-2010.

Метрологические и технические характеристики

Испытательные нагрузки и относительные погрешности нагрузки приведены в таблице 2.

Таблица 2 - Испытательные нагрузки и пределы погрешности нагрузки

Шкалы	Нагрузки, Н		Пределы допускаемой относительной погрешности, %	
	основная	предварительная	предварительных нагрузок	основных нагрузок
Роквелла				
HRA	588,6	98,07	±2,0	±0,5
HRB	980,7			
HRC	1472			
Супер-Роквелла				
HR15N	147,1	29,43	±2,0	±0,66
HR30N	294,2			
HR45N	441,3			
HR15T	147,1			
HR30T	294,2			
HR45T	441,3			

Диапазоны измерений твердости и пределы допускаемой абсолютной погрешности измерений приведены в таблице 3.

Таблица 3 - Диапазоны измерений твёрдости и пределы абсолютной допустимой погрешности

Шкалы	Диапазоны измерений твёрдости	Пределы допускаемой абсолютной погрешности
Роквелла		
HRA	от 80 HRA до 86 HRA от 70 HRA до 80 HRA	±1,2 HRA ±1,5 HRA
HRB	от 80 HRB до 100 HRB от 45 HRB до 80 HRB	±2,0 HRB ±3,0 HRB
HRC	от 20 HRC до 30 HRC от 40 HRC до 50 HRC от 60 HRC до 70 HRC	±2,0 HRC ±1,5 HRC ±1,0 HRC
Супер-Роквелла		
HR15N	от 90 HR15N до 94 HR15N от 70 HR15N до 90 HR15N	±1,0 HR15N ±2,0 HR15N
HR30N	от 40 HR30N до 76 HR30N	±2,0 HR30N
	от 76 HR30N до 84 HR30N	±1,0 HR30N
HR45N	от 20 HR45N до 78 HR45N	±2,0 HR45N
HR30T	от 45 HR30T до 70 HR30T	±3,0 HR30T
	от 70 HR30T до 82 HR30T	±2,0 HR30T
HR15T	от 62 HR15T до 93 HR15T	±3,0 HR15T
HR45T	от 42 HR45T до 72 HR45T	±3,0 HR45T

Время действия нагрузки, с от 2 до 50.

Рабочее пространство, мм

длина..... 590;

ширина..... 343;

высота..... 254 или 356.

Рабочие условия применения:

температура воздуха, °C от 17 до 26;

относительная влажность воздуха, %, не более80.

Напряжение питания от сети переменного тока частотой от 47 до 63 Гц 240 ± 24 или 115 ± 12.

Потребляемая мощность, ВА.....100.

Габаритные размеры, мм, не более

длина..... 590;

ширина..... 343;

высота..... 1232 или 1334.

Масса, кг, не более113.

Знак утверждения типа

Знак утверждения типа наносится на корпуса приборов в виде наклеиваемой плёнки и на титульный лист руководства по эксплуатации RB2000-01PЭ типографским или иным способом.

Комплектность средства измерений

Твердомер Роквелла RB2000

(модификации RB2000TB, RB2000RB, RB2000SB)-1 шт. (в соответствии с заказом).

Наконечник с алмазным конусом Роквелла -1 шт.

Руководство по эксплуатации RB2000 -01PЭ -1 шт.

Поверка

осуществляется по ГОСТ 8.398-80 "ГСИ. Приборы для измерения твёрдости металлов и сплавов. Методы и средства поверки".

Сведения о методиках (методах) измерений

Руководство по эксплуатации RB2000 -01РЭ. Раздел 5.

Нормативные документы устанавливающие требования к твердомерам Роквелла RB2000

ГОСТ 23677-79 Твердомеры для металлов. Общие технические требования.

ГОСТ 9013-59 Металлы. Метод измерения твёрдости по Роквеллу.

ГОСТ 22975-78 Металлы и сплавы. Метод измерения твёрдости по Роквеллу при малых нагрузках (по Супер-Роквеллу)

ГОСТ 8.398-80 ГСИ. Приборы для измерения твёрдости металлов и сплавов. Методы и средства поверки.

ГОСТ 8.064-94 ГСИ. Государственная поверочная схема для средств измерений твёрдости по шкалам Роквелла и Супер-Роквелла.

Рекомендации по областям применения в сфере государственного регулирования обеспечения единства измерений

При выполнении работ по оценке соответствия промышленной продукции и продукции других видов, а также иных объектов установленным законодательством РФ обязательным требованиям.

Изготовитель

Фирма ITW Test & Measurement, GmbH – Wilson hardness group, Германия.

Адрес: Boschstrasse 10, 73734 Esslingen, Germany

Заявитель

ООО «Новатест»,

Адрес: 141401, г. Химки, Московская область, Ленинский проспект 1 стр. 2

Тел./ Факс (495) 788-55-23, (495) 788-55-24

Испытательный центр

Государственный центр испытаний средств измерений Федерального государственного унитарного предприятия «Всероссийский научно-исследовательский институт физико-технических и радиотехнических измерений» (ГЦИ СИ ФГУП «ВНИИФТРИ»).

Юридический адрес: 141570, Московская обл., Солнечногорский р-н, городское поселение Менделеево, Главный лабораторный корпус.

Почтовый адрес: 141570, Московская обл., Солнечногорский р-н, п/о Менделеево

Телефон: (495) 744-81-12, факс: (495) 744-81-12

E-mail: office@vniiftri.ru

Аттестат аккредитации государственного центра испытаний средств измерений № 30002-08 от 04.12.2008, действителен до 01.11.2013.

Заместитель Руководителя
Федерального агентства
по техническому регулированию
и метрологии

Ф.В. Булыгин

М.П.

" ____ " _____ 2012 г.