



ФЕДЕРАЛЬНОЕ АГЕНТСТВО
ПО ТЕХНИЧЕСКОМУ РЕГУЛИРОВАНИЮ И МЕТРОЛОГИИ

СВИДЕТЕЛЬСТВО

об утверждении типа средств измерений

SE.C.29.010.A № 47651

Срок действия до 10 августа 2017 г.

НАИМЕНОВАНИЕ ТИПА СРЕДСТВ ИЗМЕРЕНИЙ
Колонки топливораздаточные Global Star и Global Century

ИЗГОТОВИТЕЛЬ
"Dresser Wayne AB", Швеция

РЕГИСТРАЦИОННЫЙ № 50796-12

ДОКУМЕНТ НА ПОВЕРКУ
МИ 1864-88

ИНТЕРВАЛ МЕЖДУ ПОВЕРКАМИ 1 год

Тип средств измерений утвержден приказом Федерального агентства по
техническому регулированию и метрологии от 10 августа 2012 г. № 554

Описание типа средств измерений является обязательным приложением
к настоящему свидетельству.

Заместитель Руководителя
Федерального агентства

Ф.В.Булыгин

"....." 2012 г.

Серия СИ

№ 006044

ОПИСАНИЕ ТИПА СРЕДСТВА ИЗМЕРЕНИЙ

Колонки топливораздаточные Global Star и Global Century

Назначение средства измерений

Колонки топливораздаточные Global Star и Global Century предназначены для измерений объёма топлива (бензин, керосин, дизельное топливо) с вязкостью от 0,55 до 40 мм²/с (сСт) при выдаче его в топливные баки транспортных средств.

Описание средства измерений

Принцип действия колонок состоит в следующем: топливо из резервуара через клапан и фильтр предварительной очистки, подается в измеритель объёма и через раздаточный кран поступает в бак транспортного средства.

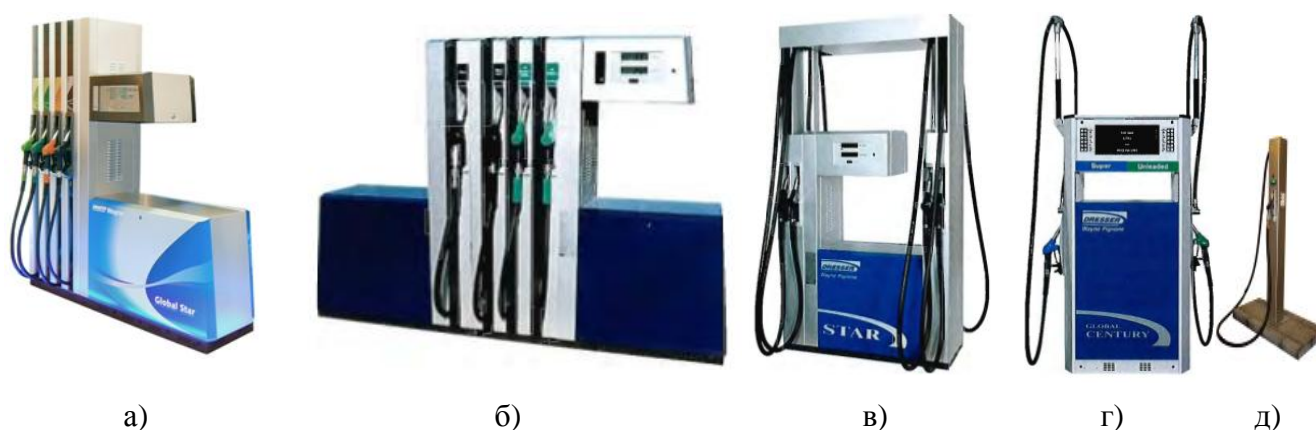
Колонки осуществляют выдачу топлива, измерение, индикацию его объёма, расчёт стоимости выданного топлива. Сброс показания разового учёта выданного объёма топлива в нулевое положение производится автоматически при снятии раздаточного крана с колонки.

Колонки имеют модульную конструкцию и в зависимости от модификации отличаются функциональными возможностями, конструкцией и внешним дизайном.

Колонки состоят из следующих основных элементов: гидравлической части, измерительного блока, блока электроники, раздаточного крана, корпуса.

Блок электроники может комплектоваться электронагревателем для устойчивой работы при отрицательных температурах окружающего воздуха. Колонки могут быть со встроенным насосом или погружным. Колонки могут оснащаться блоком для электронных расчётов по кредитным картам. В составе колонок имеется электромеханический счётчик суммарного объёма.

Внешний вид колонок представлен на рисунке 1.



Р и с у н о к 1 – Колонки топливораздаточные: а) Global Star V модификация HHR, б) Global Star V модификация B2B, в) Global Star H, г) Global Century, д) дополнительная стойка SAT.

Колонки имеют следующие исполнения:

Global Star V имеет С-дизайн, в качестве объёмомера-счётчика используется iMeterTM или XfloTM.

Global Star V модификация HHR в отличие от HH имеет механизм барабанной намотки раздаточных рукавов.

Global Star V модификация B2B имеет дополнительный блок (back-to-back - «спиной к спине»), позволяющий колонке осуществлять выдачу до 5 марок бензина или комбинацию до 5 топлив: бензин + дизель, бензин + сжиженный газ, бензин + дизель + сжиженный газ.

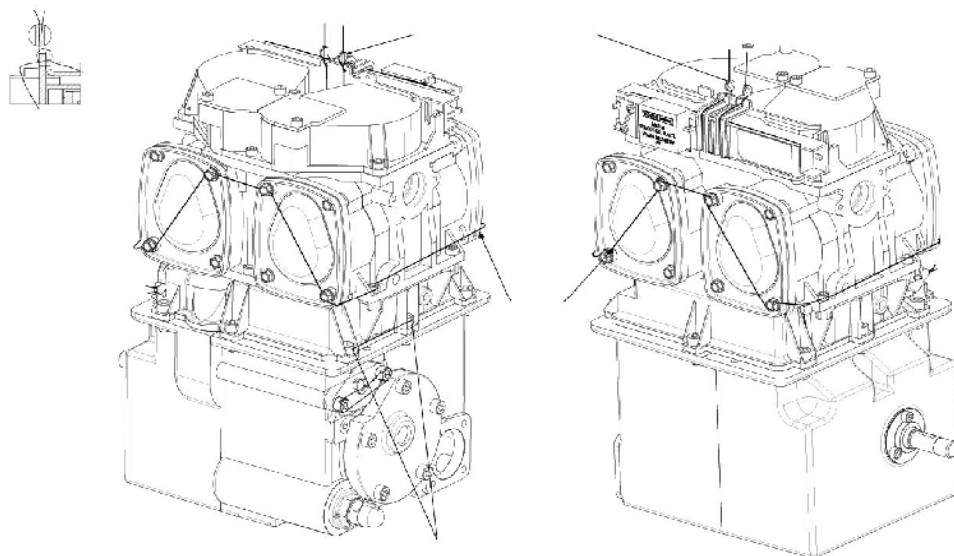
Global Star V имеет пластмассовый корпус дисплея.

Global Star H имеет H-дизайн и алюминиевый корпус дисплея, в качестве объёмомера-счётчика используется iMeter™ или Xflo™.

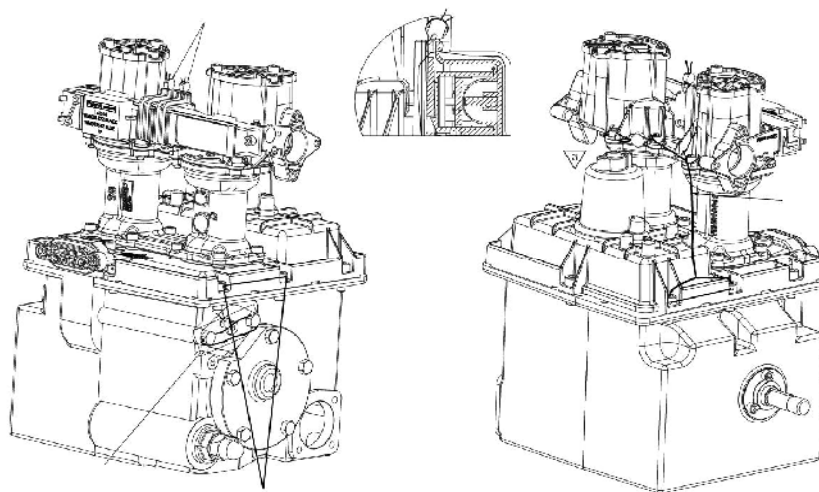
Global Century имеет прямоугольную форму, с расположением раздаточного крана на одной или обеих боковых сторонах, в качестве объёмомера-счётчика используется только iMeter™.

SAT – выносная стойка с раздаточным краном, позволяющая выдавать топливо с расходом 130 л/мин для одновременной заправки автомобиля с двух сторон.

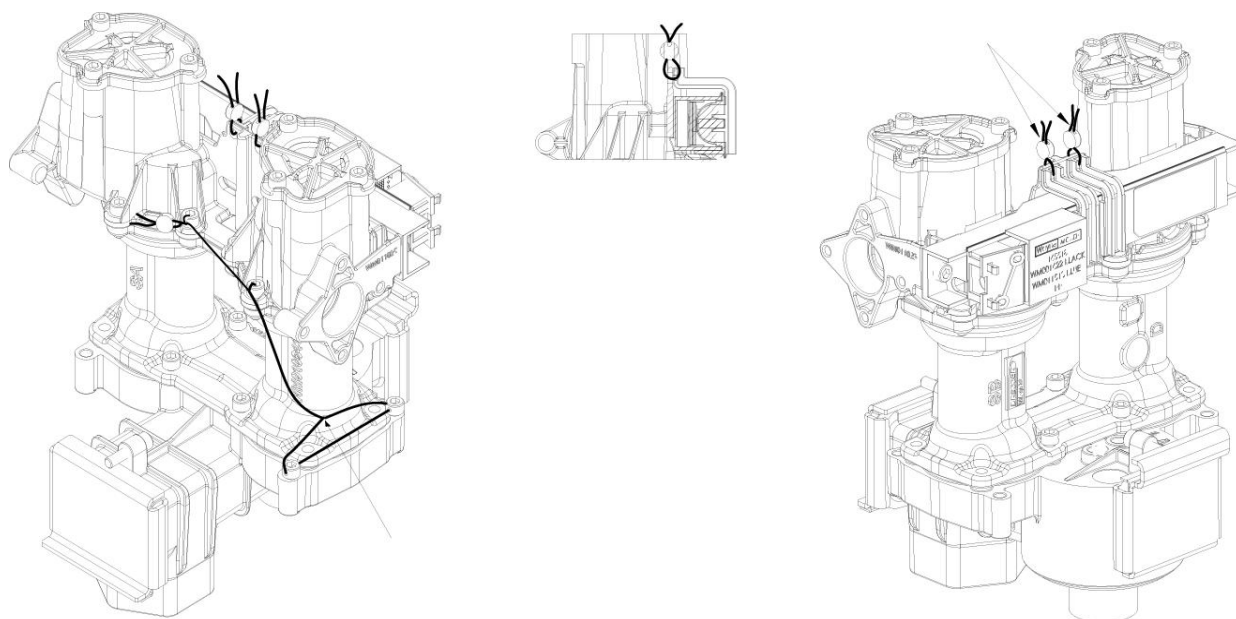
Схемы пломбирования представлены на рисунках 2 – 7.



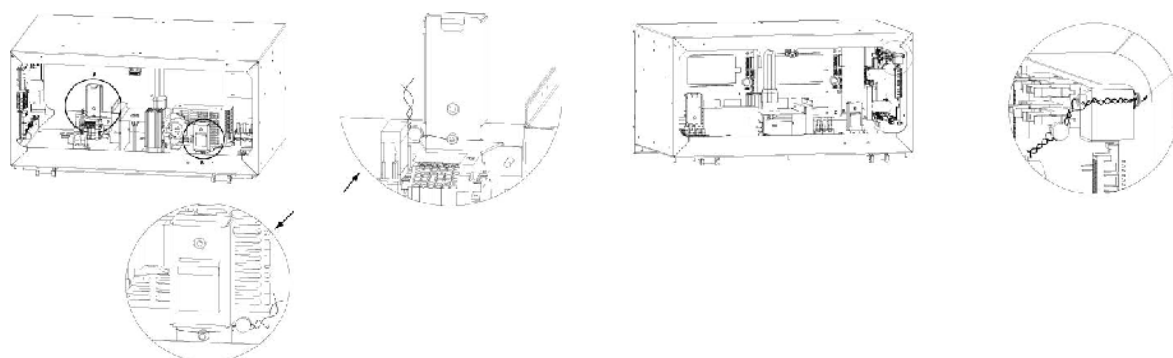
Р и с у н о к 2 – Схема пломбировки iMeter™.



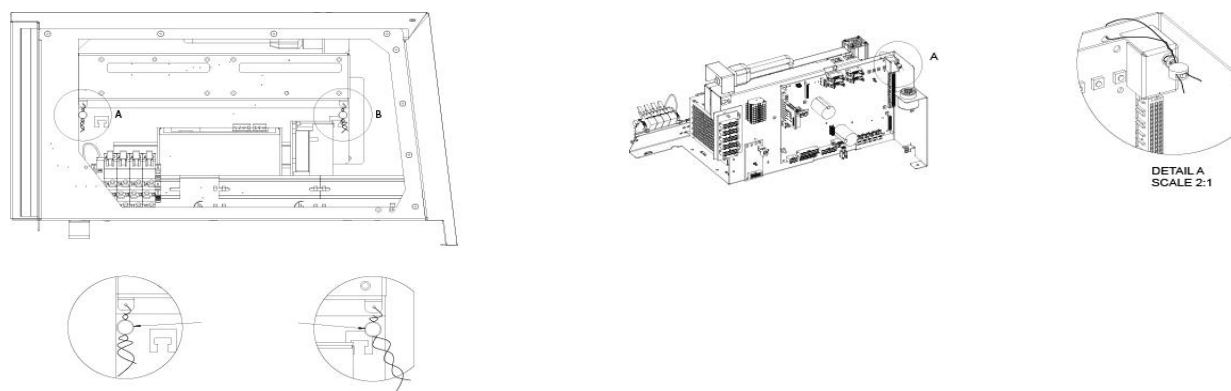
Р и с у н о к 3 – Схема пломбировки Xflo™ (вариант со встроенным насосом).



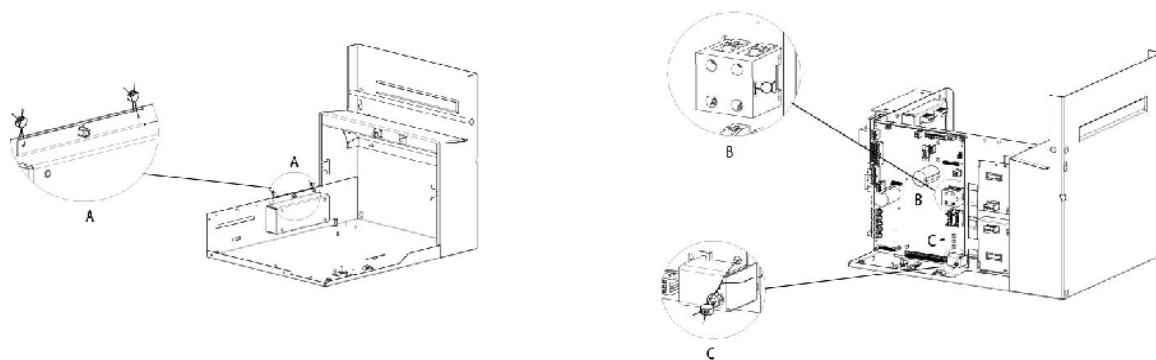
Р и с у н о к 4 – Схема пломбировки Xflo™ (вариант с погружным насосом).



Р и с у н о к 5 – Схема пломбировки электронного блока Global Century.



Р и с у н о к 6 – Схема пломбировки электронного блока Global Star H.



Р и с у н о к 7 – Схема пломбировки электронного блока Global Star V.

Программное обеспечение

Внутреннее ПО выполняет функции управления насосами, подсчётом объёма выданного топлива, вывод информации об объёме выданного топлива и его стоимости на дисплей и интерфейсы связи, сохранение во внутренней памяти количество выданных доз, количество смен цены топлива, количество и характер отказов.

Уровень защиты программного обеспечения колонок топливораздаточных Global Star и Global Century от непреднамеренных и преднамеренных изменений «С» по МИ 3286-2010.

Т а б л и ц а 1 – Идентификационные данные программного обеспечения

Наименование ПО	Идентификационное наименование ПО	Номер версии ПО	Цифровой идентификатор ПО (контрольная сумма)	Алгоритм вычисления цифрового идентификатора ПО
Внутреннее ПО	W & M checksum	11.XX	555F	CRC16

Метрологические и технические характеристики

Т а б л и ц а 2

Наименование параметра	Значение
Номинальный расход (в зависимости от используемого насоса), л/мин	40, 70, 130
Наименьший расход (в зависимости от используемого насоса), л/мин	4, 7, 13
Минимальная доза выдачи топлива (в зависимости от используемого насоса), л	2 или 5
Пределы допускаемой основной относительной погрешности при температуре окружающей среды и топлива $(20 \pm 5) ^\circ\text{C}$, %	
– при номинальном расходе	$\pm 0,25$
– при наименьшем расходе	$\pm 0,4$

Продолжение таблицы

Пределы допускаемой дополнительной относительной погрешности при температуре, отличной от $(20 \pm 5) ^\circ\text{C}$, в пределах температур окружающей среды и топлива от минус $40 ^\circ\text{C}$ до плюс $60 ^\circ\text{C}$, %	$\pm 0,4$
Длина рукава раздаточного крана, м – для исполнения ННР – для исполнения НН	4 3,3
Количество марок топлива	до 5
Напряжение электропитания, В	220; 380
Потребляемая мощность, кВт, не более	3,3
Масса, кг, не более	740
Габаритные размеры, мм, не более	2145×510×2870
Средний срок службы, лет	12
Средняя наработка на отказ, ч	7000
Условия эксплуатации: – относительная влажность, % – атмосферное давление, кПа – температура окружающей среды, $^\circ\text{C}$	до 95 от 84,0 до 106,7 от минус 40 до +60

Знак утверждения типа

наносят на маркировочную табличку колонки фотографическим способом и на титульные листы эксплуатационной документации типографским способом.

Комплектность средства измерений

Т а б л и ц а 3 – Комплектность средства измерений

Наименование	Количество
Колонка	1 шт.
Руководство по эксплуатации	1 шт.
Формуляр	1 шт.

Сведения о методиках (методах) измерений

В колонках реализован прямой метод непосредственной оценки объёма топлива измерителем объёма топлива, проходящего через колонку, в единицах объёма.

Поверка

осуществляется по МИ 1864-88 «Рекомендация. ГСП. Колонки топливораздаточные. Методика поверки».

При поверке применяются следующие средства измерений:

- мерники 2-го разряда вместимостью 5, 10, 20, 50, 100 л с основной погрешностью не более $\pm 0,1$ % по ГОСТ 8.400-80.

Нормативные и технические документы, устанавливающие требования к колонкам топливораздаточным Global Star и Global Century

ГОСТ 9018-89 «Колонки топливораздаточные. Общие технические условия».

ГОСТ 8.510-2002 «ГСИ. Государственная поверочная схема для средств измерений объёма и массы жидкости».

Техническая документация «Dresser Wayne AB», Швеция.

Рекомендации по областям применения в сфере государственного регулирования обеспечения единства измерений

Осуществление торговли и товарообменных операций.

Изготовитель

«Dresser Wayne AB», Швеция
Hanögatan 10
Box 50559
SE-202 15 Malmö, Sweden
Phone: +46 40 360 500
Fax: +46 40 150 381

Испытательный центр

ГЦИ СИ ФБУ «Ростест-Москва»
Регистрационный номер в Государственном реестре 30010-10
Адрес: 117418, Москва, Нахимовский пр., 31,
тел.: +7 (495) 544 00 00

Заместитель
Руководителя Федерального
агентства по техническому
регулированию и метрологии

Ф. В. Булыгин

«__» _____ 2012 г.

М.П.