



ФЕДЕРАЛЬНОЕ АГЕНТСТВО
ПО ТЕХНИЧЕСКОМУ РЕГУЛИРОВАНИЮ И МЕТРОЛОГИИ

СВИДЕТЕЛЬСТВО

об утверждении типа средств измерений

SE.C.29.010.A № 47650

Срок действия до 10 августа 2017 г.

НАИМЕНОВАНИЕ ТИПА СРЕДСТВ ИЗМЕРЕНИЙ
Колонки раздаточные сжиженного газа Global Star V LPG
и Global Century LPG

ИЗГОТОВИТЕЛЬ
"Dresser Wayne AB", Швеция

РЕГИСТРАЦИОННЫЙ № 50795-12

ДОКУМЕНТ НА ПОВЕРКУ
МП РТ 1723-2012

ИНТЕРВАЛ МЕЖДУ ПОВЕРКАМИ 1 год

Тип средств измерений утвержден приказом Федерального агентства по
техническому регулированию и метрологии от 10 августа 2012 г. № 554

Описание типа средств измерений является обязательным приложением
к настоящему свидетельству.

Заместитель Руководителя
Федерального агентства

Ф.В.Булыгин

"....." 2012 г.

Серия СИ

№ 006043

ОПИСАНИЕ ТИПА СРЕДСТВА ИЗМЕРЕНИЙ

Колонки раздаточные сжиженного газа Global Star V LPG и Global Century LPG

Назначение средства измерений

Колонки раздаточные сжиженного газа Global Star V LPG и Global Century LPG предназначены для измерений объёма сжиженного углеводородного газа по ГОСТ 27578-87 и ГОСТ Р 52087-2003 при заправке автомобильных транспортных средств.

Описание средства измерений

Принцип действия колонок состоит в следующем: сжиженный газ из резервуара насосом под давлением через сепаратор с газоотделителем и фильтром поступает в объёмный счётчик поршневого типа (LPG 1000). Затем через дифференциальный клапан, электромагнитный клапан, разрывную муфту и раздаточный рукав с краном поступает в баллоны заправляемого автотранспортного средства. Газовая фаза из газоотделителя поступает обратно в резервуар. Контроль давления жидкой фазы газа на выходе обеспечивается манометром, установленным перед раздаточным рукавом.

Информация о количестве газа, прошедшего через измеритель объёма, поступает в электронный блок, на цифровом табло которого отображается количество выданного газа, его цена и стоимость.

Сброс показания разового учёта выданного объёма топлива в нулевое положение производится автоматически при снятии раздаточного крана с колонки.

Колонки имеют модульную конструкцию и в зависимости от модификации отличаются функциональными возможностями, конструкцией и внешним дизайном.

Колонки состоят из следующих основных элементов: измерительного блока, блока электроники, раздаточного крана, корпуса.

Блок электроники может комплектоваться электронагревателем для устойчивой работы при отрицательных температурах окружающего воздуха. Колонки могут оснащаться блоком для электронных расчётов по кредитным картам. В составе колонок имеется электромеханический счётчик суммарного объёма.



Р и с у н о к 1 – Колонки раздаточные сжиженного газа: а) Global Star V LPG, б) Global Century LPG.

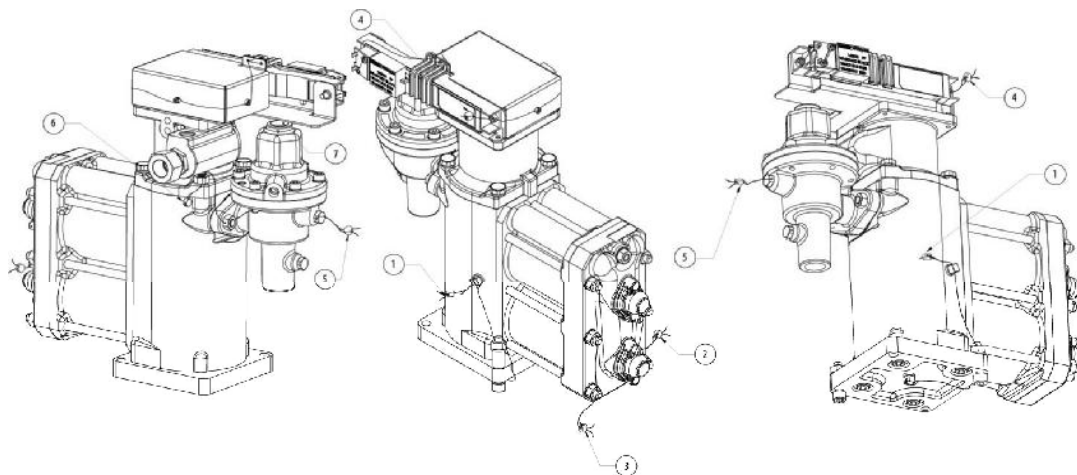
Колонки раздаточные сжиженного газа имеют следующие исполнения:

Global Star V LPG имеет С-дизайн.

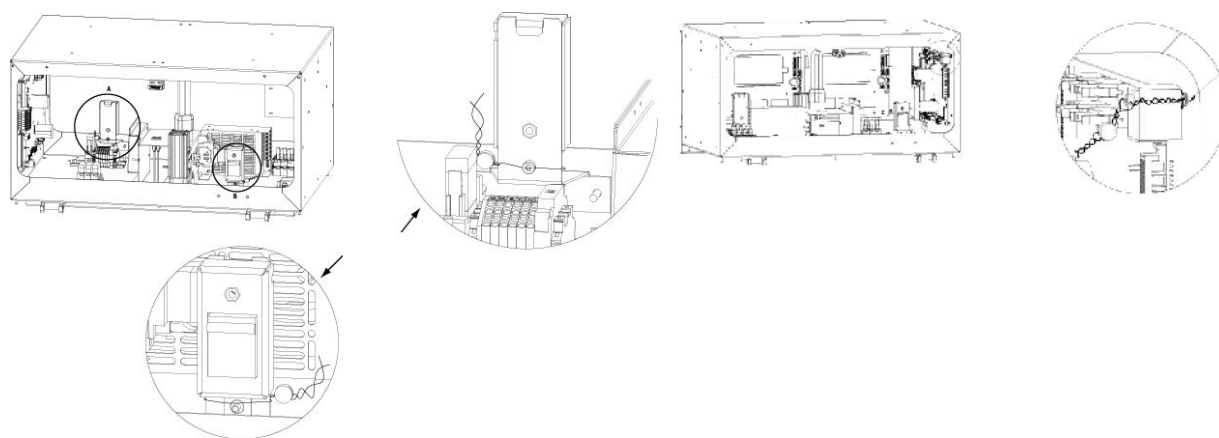
Global Century LPG имеет прямоугольную форму, с расположением раздаточного крана на одной или обеих боковых сторонах.

Global Star V LPG может быть использована как дополнительный блок для Global Star V B2B.

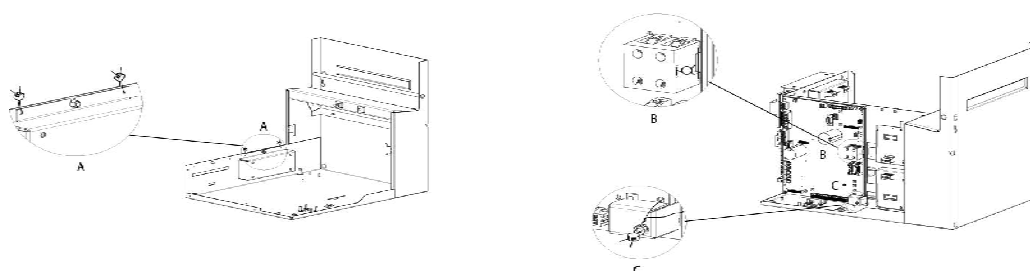
Схемы пломбирования представлены на рисунках 2 – 4.



Р и с у н о к 2 – Схема пломбировки LPG 1000.



Р и с у н о к 3 – Схема пломбировки электронного блока Global Century LPG.



Р и с у н о к 4 – Схема пломбировки электронного блока Global Star V LPG.

Программное обеспечение

Внутреннее ПО выполняет функции управления насосами, подсчетом объема выданного топлива, вывод информации об объеме выданного топлива и его стоимости на дисплей и интерфейсы связи, сохранение во внутренней памяти количество выданных доз, количество смен цены топлива, количество и характер отказов.

Уровень защиты программного обеспечения колонок раздаточных сжиженного газа Global Star V LPG и Global Century LPG от непреднамеренных и преднамеренных изменений «С» по МИ 3286-2010.

Т а б л и ц а 1 – Идентификационные данные программного обеспечения

Наименование ПО	Идентификационное наименование ПО	Номер версии ПО	Цифровой идентификатор ПО (контрольная сумма)	Алгоритм вычисления цифрового идентификатора ПО
Внутреннее ПО	W & M checksum	11.XX	555F	CRC16

Метрологические и технические характеристики

Т а б л и ц а 2

Наименование параметра	Значение
Номинальный расход, л/мин	50
Наименьший расход, л/мин	5
Минимальная доза выдачи топлива, л	2
Пределы допускаемой основной относительной погрешности при температуре окружающей среды и топлива (20 ± 5) °С, %	
– при номинальном расходе	± 1
– при наименьшем расходе	± 1
Пределы допускаемой дополнительной относительной погрешности при температуре, отличной от (20 ± 5) °С, в пределах температур окружающей среды и топлива от минус 40 °С до плюс 60 °С, %	± 1
Максимальное давление сжиженного газа, МПа	2,5
Минимальное давление сжиженного газа, МПа	1,0
Напряжение электропитания, В	220
Потребляемая мощность, Вт, не более	450
Масса, кг, не более	260
Габаритные размеры, мм, не более	2145×510×1140
Средний срок службы, лет	12
Средняя наработка на отказ, ч	7000
Условия эксплуатации:	
– относительная влажность, %	до 95
– атмосферное давление, кПа	от 84,0 до 106,7
– температура окружающей среды, °С	от минус 40 до +60

Знак утверждения типа

наносят на маркировочную табличку колонки фотографическим способом и на титульные листы эксплуатационной документации типографским способом.

Комплектность средства измерений

Т а б л и ц а 4 – Комплектность средства измерений

Наименование	Количество
Колонка	1 шт.
Методика поверки	1 шт.
Руководство по эксплуатации	1 шт.
Формуляр	1 шт.

Сведения о методиках (методах) измерений

В колонках реализован прямой метод непосредственной оценки объёма топлива измерителем объёма топлива, проходящего через колонку, в единицах объёма.

Поверка

осуществляется по документу МП РТ 1723-2012 «Колонки раздаточные сжиженного газа Global Star V LPG и Global Century LPG. Методика поверки», утверждённому руководителем ГЦИ СИ ФБУ «Ростест-Москва» 05 мая 2012 г.

При поверке применяются следующие средства измерений:

- мерник металлический технический передвижной шкальный 1-го класса для сжиженных газов ММТСГ-1М номинальной вместимостью 10 дм³, ПГ ±0,2 %.

Нормативные и технические документы, устанавливающие требования к колонкам раздаточным сжиженного газа Global Star V LPG и Global Century LPG

ГОСТ 8.510-2002 «ГСИ. Государственная поверочная схема для средств измерений объёма и массы жидкости».

Техническая документация «Dresser Wayne AB», Швеция.

Рекомендации по областям применения в сфере государственного регулирования обеспечения единства измерений

Осуществление торговли и товарообменных операций.

Изготовитель

«Dresser Wayne AB», Швеция
Hanögatan 10, Box 50559, SE-202 15 Malmö, Sweden
Phone: +46 40 360 500, Fax: +46 40 150 381

Испытательный центр

ГЦИ СИ ФБУ «Ростест-Москва»
Регистрационный номер в Государственном реестре 30010-10
Адрес: 117418, Москва, Нахимовский пр., 31, тел.: +7 (495) 544 00 00

Заместитель
Руководителя Федерального
агентства по техническому
регулированию и метрологии

Ф. В. Булыгин

«__» _____ 2012 г.

м.п.