



ФЕДЕРАЛЬНОЕ АГЕНТСТВО
ПО ТЕХНИЧЕСКОМУ РЕГУЛИРОВАНИЮ И МЕТРОЛОГИИ

СВИДЕТЕЛЬСТВО

об утверждении типа средств измерений

RU.C.28.018.A № 45820

Срок действия до 23 марта 2017 г.

НАИМЕНОВАНИЕ ТИПА СРЕДСТВ ИЗМЕРЕНИЙ
Датчики силоизмерительные НЕТ 038 (СДАИ.404179.008)

ИЗГОТОВИТЕЛЬ
Открытое акционерное общество "Научно-исследовательский институт
физических измерений" (ОАО "НИИФИ"), г. Пенза

РЕГИСТРАЦИОННЫЙ № 49330-12

ДОКУМЕНТ НА ПОВЕРКУ
СДАИ.404179.008 МП

ИНТЕРВАЛ МЕЖДУ ПОВЕРКАМИ
первичная поверка до ввода в эксплуатацию

Тип средств измерений утвержден приказом Федерального агентства по
техническому регулированию и метрологии от **23 марта 2012 г. № 168**

Описание типа средств измерений является обязательным приложением
к настоящему свидетельству.

Заместитель Руководителя
Федерального агентства

Е.Р.Петросян

"....." 2012 г.

Серия СИ

№ 003939

ОПИСАНИЕ ТИПА СРЕДСТВА ИЗМЕРЕНИЙ

Датчики силоизмерительные НЕТ 038 (СДАИ.404179.008)

Назначение средства измерений

Датчики силоизмерительные НЕТ 038 (СДАИ.404179.008) (далее - датчики) предназначены в комплекте с преобразователями для измерений осевых усилий сжатия и растяжения в весоизмерительных и весодозирующих системах.

Описание средства измерений

Конструктивно датчик состоит из упругого элемента, выполненного в цельном корпусе, двух мембран, крышки, тензорезисторов, вилки.

Упругий элемент представляет собой балку, шарнирно закрепленную с двух концов. На балку клеятся тензорезисторы, которые соединены в мостовую измерительную схему. Настройка датчика по начальному сигналу и уходу начального сигнала от температуры осуществляется при помощи подстроечных резисторов, которые устанавливаются на внешней поверхности корпуса и защищены от механических повреждений крышкой, закрепленной с помощью 4-х винтов к корпусу.

Мембраны соединены с корпусом при помощи пайки и обеспечивают герметичное исполнение датчика. Нагрузка на датчик передается через упор или серьгу.

Принцип действия датчиков основан на преобразовании усилия, воздействующего на чувствительный элемент датчика, в электрический сигнал. При действии силы на датчик, деформируется упругий элемент. Деформация воспринимается тензорезисторами, в результате чего меняется их электрическое сопротивление, что приводит к изменению выходного сигнала датчика. По величине выходного сигнала определяется величина измеряемой силы.

Датчики неремонтируемые.

Датчики в зависимости от диапазонов измерений, вида измеряемой нагрузки, изготавливаются в 2 модификациях в соответствии с таблицей 1.

Таблица 1

Обозначение	Диапазоны измерений, Н	Индекс и вариант исполнения	Комплекты	Вид измеряемой нагрузки
СДАИ.404179.008	0 - 20	НЕТ 038	СДАИ.714511.002	Сила сжатия
			СДАИ.304595.003	Сила растяжения
-01	0 - 100	НЕТ 038-01	СДАИ.714511.002	Сила сжатия
			СДАИ.304595.003	Сила растяжения

Фотография общего вида датчика приведена на рисунке 1.

Схема обозначения мест маркировки знака утверждения типа, предела измерений, заводского номера приведена на рисунке 2.

Схема пломбировки приведена на рисунке 3.



Рисунок 1 - Фотография общего вида датчика

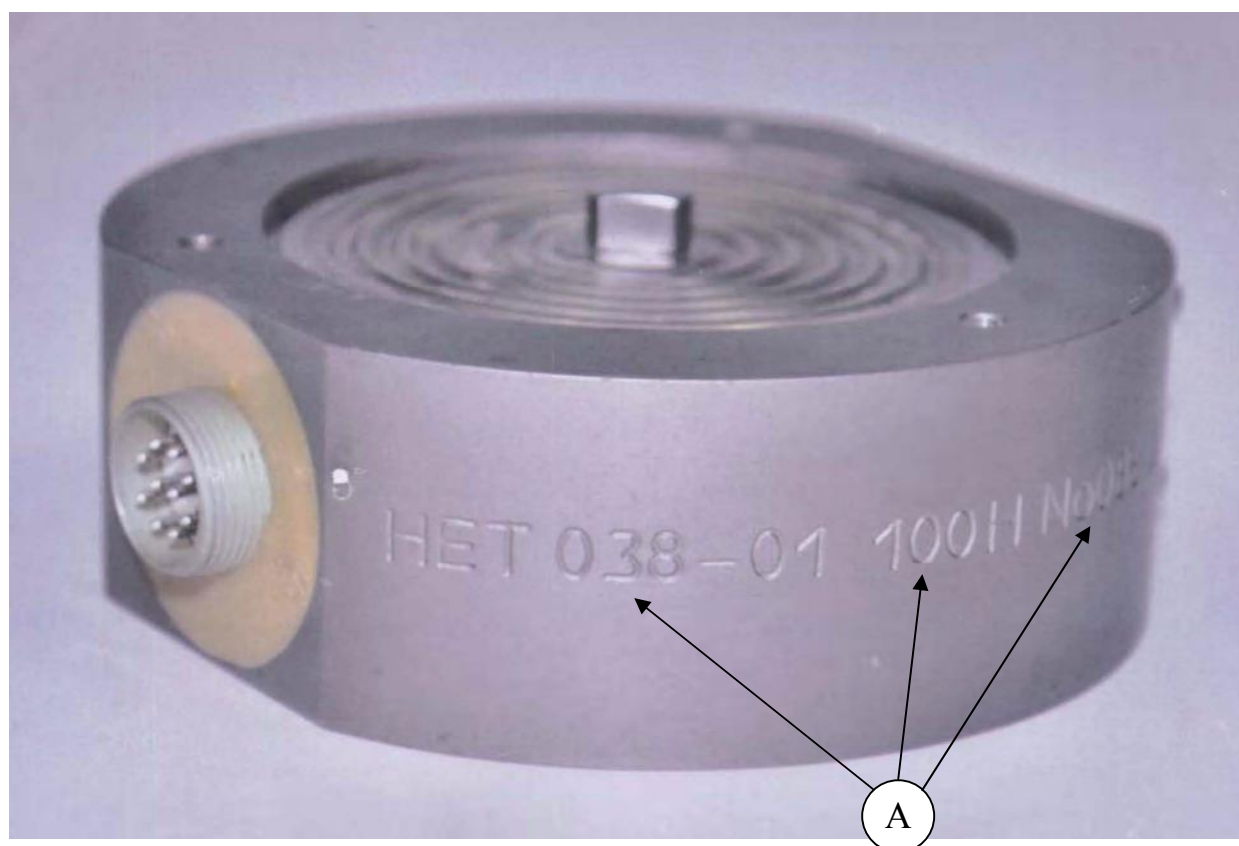


Рисунок 2 – Схема обозначения мест маркировки знака утверждения типа, предела измерений, заводского номера

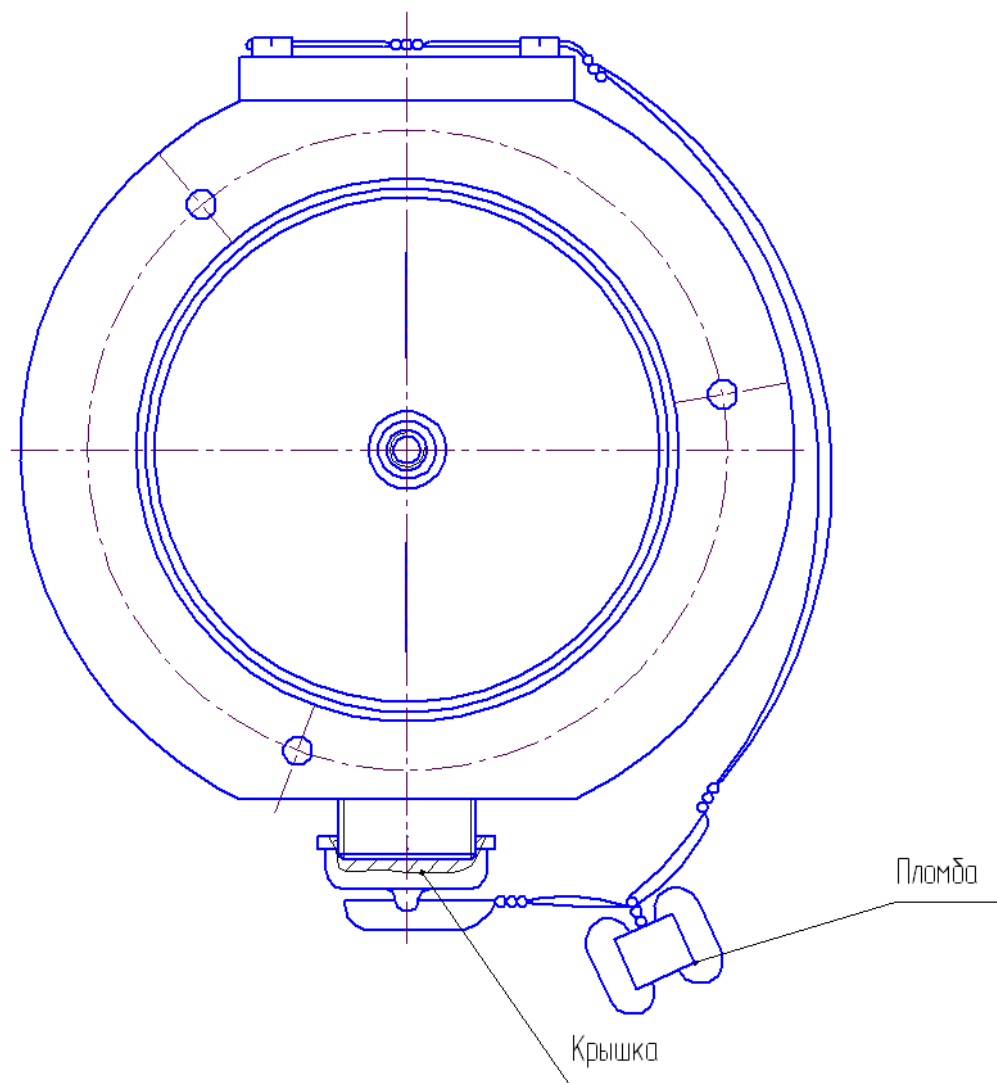


Рисунок 3 - Схема пломбировки датчика

Метрологические и технические характеристики

Основные метрологические и технические характеристики датчиков приведены в таблице 2.

Таблица 2

Наименование параметра или характеристики	Значение характеристики
Диапазоны измерений силы, Н	от 0 до 20 от 0 до 100
Пределы допускаемой относительной погрешности измерений, % - для диапазона измерений от 0 до 20 Н - для диапазона измерений от 0 до 100 Н	$\pm 0,2$ $\pm 0,1$
Число измерительных каналов	1
Электрическое сопротивление изоляции, МОм, не менее: - в нормальных климатических условиях - при повышенной влажности воздуха и пониженной температуре воздуха	500 10
Входное сопротивление, Ом	от 388 до 412
Выходное сопротивление, Ом	от 388 до 412

Наименование параметра или характеристики	Значение характеристики
Значение приведенного начального выходного сигнала (начальный коэффициент передачи), мВ/В, не более	от 0 до 0,12
Приведенное значение выходного сигнала (рабочий коэффициент передачи) при номинальной нагрузке без учета знака, мВ/В, не более: - для диапазона измерений от 0 до 20 Н (НЕТ 038) - для диапазона измерений от 0 до 100 Н (НЕТ 038-01)	от 1,1 до 1,5 от 1,35 до 1,95
Коэффициент влияния температуры на чувствительность датчика, %/°С, не более	0,05
Степень защиты по ГОСТ 14254-96	IP65
Нижний предел измерений датчика от верхнего предела измерений датчика, %	5
Средняя наработка на отказ, ч, не менее	30000
Назначенный срок службы, лет, не менее	10
Напряжение питания, В	от 5,7 до 6,3
Габаритные размеры (длина × диаметр × высота), мм, не более	82 × 80 × 30
Установочные размеры, три отверстия (диаметр), мм, не более	3
Масса, кг, не более	0,5
Нормальные условия эксплуатации: - температура окружающего воздуха, °С - относительная влажность воздуха при температуре воздуха 35 °С, % - атмосферное давление, мм рт. ст.	от 15 до 35 от 45 до 80 от 645 до 795
Рабочие условия эксплуатации: - температура окружающего воздуха, °С - относительная влажность воздуха при температуре воздуха 30 °С, % - атмосферное давление, мм рт. ст.	от 5 до 40 до 95 от 630 до 800

Знак утверждения типа

Знак утверждения типа наносится на корпус датчика методом штамповки и типографским способом на титульный лист эксплуатационной документации.

Комплектность средства измерений

Комплект поставки включает:

- датчик силоизмерительный НЕТ 038 (СДАИ.404179.008) – 1 шт.,
- серьга (СДАИ.304595.003) и упор (СДАИ.714511.002) – поставляются по требованию потребителя и оговариваются при заказе изделия;
- комплект эксплуатационной документации – 1 шт.;
- методика поверки СДАИ.404179.008 МП – 1 шт.

Поверка

осуществляется по документу «Инструкция. Датчики силоизмерительные НЕТ 038. Методика поверки. СДАИ.404179.008 МП», утвержденному руководителем ГЦИ СИ ФГУ «32 ГНИИИ Минобороны России» 05.05.2011 года.

Средства поверки:

Гири класса точности М1 по ГОСТ 7328-01 (зарегистрированы в Госреестре под №27948-04).

Сведения о методиках (методах) измерений

СДАИ.404179.008 ПС Датчик силоизмерительный НЕТ 038. Паспорт.

Нормативные и технические документы, устанавливающие требования к датчикам силоизмерительным НЕТ 038

ГОСТ Р 8.663-2009 Государственная система обеспечения единства измерений.
Государственная поверочная схема для средств измерений силы.

СДАИ.404179.008 ТУ Датчик силоизмерительный НЕТ 038. Технические условия.

Рекомендации по областям применения в сфере государственного регулирования обеспечения единства измерений

Осуществление деятельности в области обороны и безопасности государства, в том числе на объектах ракетно-космической техники.

Изготовитель

Открытое акционерное общество «Научно-исследовательский институт физических измерений» (ОАО «НИИФИ»)

Юридический адрес: 440026, г. Пенза, ул. Володарского, д. 8/10

Почтовый адрес: 440026, г. Пенза, ул. Володарского, д. 8/10

тел./факс (8412)56-55-63, (8412)55-14-99

E-mail: niifi@sura.ru

Испытательный центр

Государственный центр испытаний средств измерений Федеральное бюджетное учреждение «Главный научный метрологический центр Министерства обороны Российской Федерации» (ГЦИ СИ ФБУ «ГНМЦ Минобороны России»).

141006, Московская область, г. Мытищи, ул. Комарова, 13

Телефон: (495) 583-99-23

Факс: (495) 583-99-48

Аттестат аккредитации государственного центра испытаний средств измерений № 30018-10 от 05.08.2011 г.

Заместитель

Руководителя Федерального
агентства по техническому
регулированию и метрологии

Е.Р. Петросян

М.П.

«_____» _____ 2012 г.