



ФЕДЕРАЛЬНОЕ АГЕНТСТВО  
ПО ТЕХНИЧЕСКОМУ РЕГУЛИРОВАНИЮ И МЕТРОЛОГИИ

# СВИДЕТЕЛЬСТВО

об утверждении типа средств измерений

**RU.C.29.004.A № 45725**

**Срок действия до 06 марта 2017 г.**

НАИМЕНОВАНИЕ ТИПА СРЕДСТВ ИЗМЕРЕНИЙ

**Системы автоматизированные коммерческого учета потребления воды (АСКУПВ)**

ИЗГОТОВИТЕЛЬ

**Московское государственное унитарное предприятие "Мосводоканал"  
Производственное управление "Мосводопровод" (МГУП "Мосводоканал"  
ПУ "Мосводопровод"), г. Москва**

РЕГИСТРАЦИОННЫЙ № **49236-12**

ДОКУМЕНТ НА ПОВЕРКУ

**МП 49236-12**

ИНТЕРВАЛ МЕЖДУ ПОВЕРКАМИ **4 года**

Тип средств измерений утвержден приказом Федерального агентства по техническому регулированию и метрологии от **06 марта 2012 г. № 127**

Описание типа средств измерений является обязательным приложением к настоящему свидетельству.

Заместитель Руководителя  
Федерального агентства

Е.Р.Петросян

"....." ..... 2012 г.

Серия СИ

№ 003808

## ОПИСАНИЕ ТИПА СРЕДСТВА ИЗМЕРЕНИЙ

### Системы автоматизированные коммерческого учета потребления воды (АСКУПВ)

#### Назначение средства измерений

Системы автоматизированные коммерческого учета потребления воды (АСКУПВ) (далее – система АСКУПВ) предназначены для измерения давления, объема и расхода питьевой воды, регистрации, индикации, хранения указанных параметров, коммерческого учета потребленной питьевой воды.

#### Описание средства измерений

Системы АСКУПВ относятся к проектно-компонуемым изделиям и выполняют следующие основные функции:

- измерение, регистрацию, индикацию, хранение, коммерческий учет количества потребленной питьевой воды;
- предупредительную и аварийную сигнализацию по уставкам, заданным программным путем;
- программно-логическое управление исполнительными устройствами объекта;
- регулирование технологических процессов объекта;
- технологические защиты и блокировки;
- индикацию на автоматизированном рабочем месте (АРМ) текущих значений количества потребленной питьевой воды за заданные интервалы времени, принятых по цифровым интерфейсам RS-485, RS-232, Ethernet.

Система АСКУПВ состоит из следующих элементов: первичных измерительных преобразователей (датчиков) давления, счетчиков воды, преобразующих текущие значения параметров технологического процесса в унифицированные электрические сигналы силы постоянного тока 4 – 20 мА или частотно-импульсные; устройств сбора и передачи данных УСПД МFC-926.

Первичные измерительные преобразователи (датчики) систем.

Датчики давления СДВ (Госреестр № 28313-09), АИР-20/М2 (Госреестр № 46375-11), Метран-100 (Госреестр № 22235-08) преобразуют текущие значения давления в трубопроводе в унифицированные электрические сигналы силы постоянного тока в диапазоне от 4 до 20 мА;

Счетчики холодной и горячей воды крыльчатые ЕТК (Госреестр № 17379-04, или 13671-06, или 37730-08 в зависимости от фирмы-производителя), счетчики крыльчатые холодной и горячей воды СХ15 (Госреестр № 46822-11), счетчики холодной и горячей воды СХ (Госреестр № 37951-08); счетчики горячей и холодной воды крыльчатые одноструйные сухходные S модель S100 (Госреестр № 22852-07); счетчики горячей и холодной воды крыльчатые многоструйные М модель М120 (Госреестр № 22851-07); счетчики холодной и горячей воды МТ50 QN (Госреестр № 23554-08); счетчики крыльчатые холодной и горячей воды СКБ (Госреестр № 26343-08); счетчики холодной и горячей воды ОСВ (ОСВИ) (Госреестр № 17325-98); счетчики холодной и горячей воды турбинные Н модель Н4000 (Госреестр № 42881-09); счетчики холодной и горячей воды ВМХ (Госреестр № 18312-03); счетчики турбинные холодной воды ВХ (Госстандарт № 38999-08); счетчики холодной воды ВСХ (Госреестр № 23649-07); счетчики холодной воды ВСХН (Госреестр № 26164-03); счетчики холодной воды комбинированные ВМК-50 модели ВМК-50, ВМК-80 (Госреестр № 22201-01); счетчики холодной воды комбинированные КВМ модели КВМ-50, КВМ-80 (Госреестр № 28464-04), счетчики холодной и горячей воды крыльчатые ТУ4 (Госреестр № 38308-08); счетчики холодной воды комбинированные Meitwin (Госреестр № 13919-07); счетчики холод-

ной и горячей воды турбинные MeiStream (Госреестр № 35547-07), счетчики холодной и горячей воды турбинные Woltex (Госреестр № 38310-08), счетчики холодной воды MSD Cyble (Госреестр № 38309-08), преобразующие текущие значения расхода в частотно-импульсный сигнал.

Унифицированные сигналы поступают на аналоговые входы УСПД МFC-926 (Госреестр № 44566-10) по проводным линиям связи. Цифровые коды, преобразованные техническими и программными компонентами УСПД, передаются через корпоративную APN-сеть одного или двух сотовых операторов сотовой связи по беспроводной технологии GPRS на сервер сбора данных МГУП "Мосводоканал", где преобразуются в значения физических параметров технологического процесса и отображаются на мониторах рабочих станций оператора в виде таблиц, графиков и текстов. УСПД оснащены встроенными энергонезависимыми часами реального времени, определяющими текущее время и дату.

Обобщенная структурная схема системы АСКУПВ приведена на рисунке 1

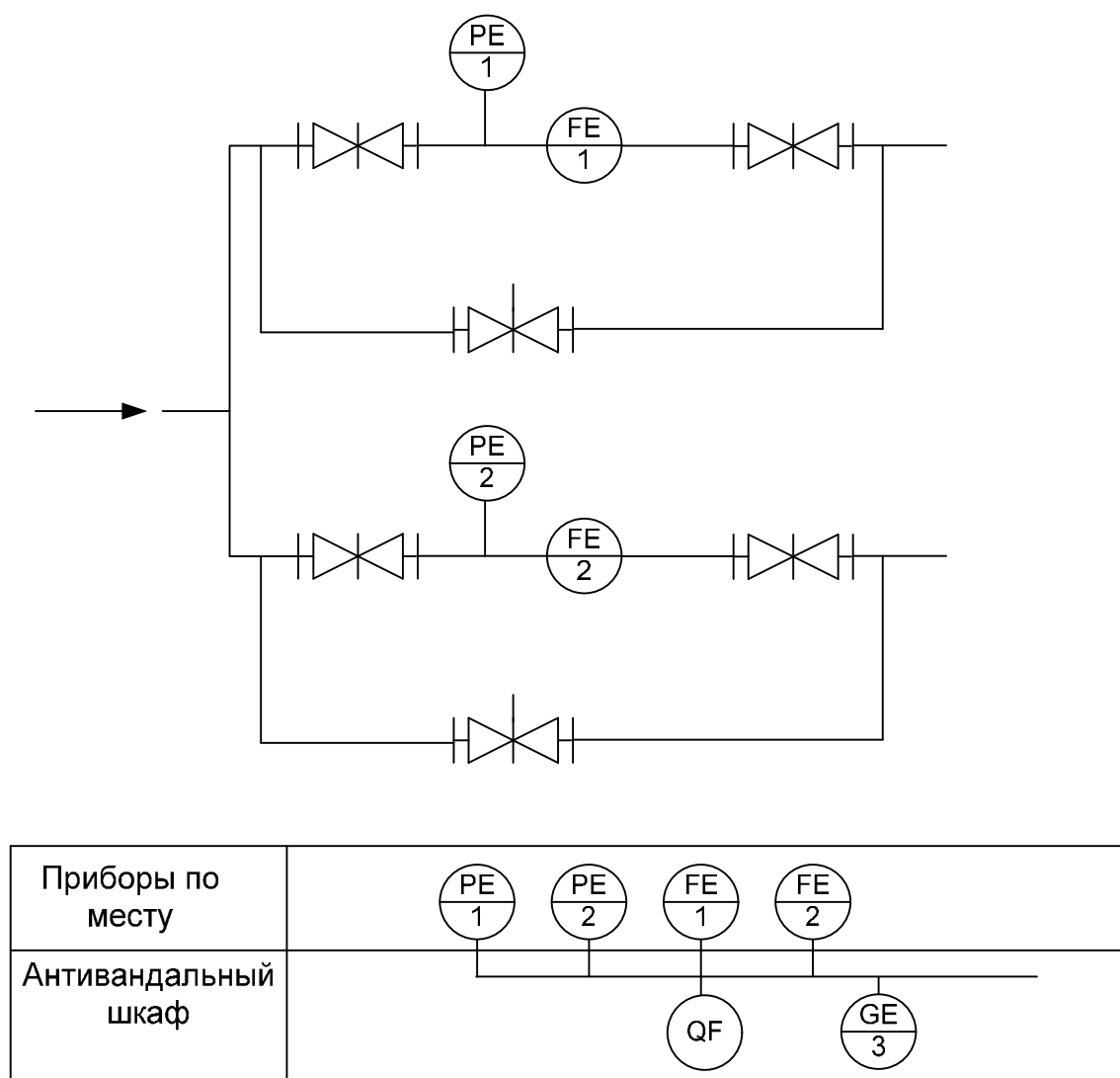


Рисунок 1

Обозначение на рисунке 1

Обозначение	Наименование
	Датчик давления 1
	Датчик давления 2
	Водосчетчик 1
	Водосчетчик 2
	Датчик вскрытия шкафа
	УСПД

УСПД системы устанавливаются в антивандальных шкафах, оснащенных датчиком вскрытия. Компоненты систем расположены в запираемых и опечатываемых служебных помещениях.

### Программное обеспечение

Программное обеспечение системы АСКУПВ состоит из двух частей.

1 Программное обеспечение устройства сбора и передачи данных УСПД МFC-926 (ПО УСПД), построенного на базе процессора ARM920 и работающего под управлением ОС Linux. Для организации долговременного хранения данных используется устойчивая к отказам электропитания журнальная файловая система JFFS2.

ПО УСПД состоит из следующих функциональных блоков:

- драйверов измерительных устройств, осуществляющих опрос подключенного к УСПД оборудования, извлечение из устройств архивов собранных значений и помещение их во внутреннюю энергонезависимую память УСПД в едином формате;
- программы-диспетчера, периодически вызывающей драйверы в соответствии с конфигурацией конкретного УСПД;
- RPC сервера, осуществляющий отправку данных, хранящихся во внутреннем архиве УСПД.

ПО УСПД является метрологически значимым. Метрологические характеристики УСПД оценены с учетом его ПО.

2 Программное обеспечение, устанавливаемое на сервер сбора данных – «Сервер сбора данных АСКУПВиСКПУ» (далее по тексту - ПО ССД), предназначенное для визуализации измерительных процессов, составления и формирования отчетов; оно не является метрологически значимым. Уровень защиты ПО ССД – «С» по МИ 3286-2010.

Средства защиты ПО ССД от несанкционированного доступа:

- удаленный доступ к УСПД возможен исключительно через APN-сеть МТС. Эта сеть является локальной сетью, изолированной от интернета и третьих лиц. Изоляция достигается стандартным алгоритмом шифрованием протокола GSM/GPRS при передаче данных по радиоканалам и использованием протокола IPSEC для связи между датацентрами МТС и МВК. Способ организации сети исключает возможность непосредственного обмена данными между двумя УСПД;

- удаленная модификация ПО ССД возможна только по протоколу SSH. Данный протокол обеспечивает надежную авторизацию по паролю или открытым ключам и является стандартом в области безопасного консольного доступа и передачи файлов на UNIX-подобных операционных системах;

- доступ к УСПД, хранящим информацию об измерительных процессах, через консольный порт ограничивается паролем;
- проверка целостности и модификаций метрологического ПО осуществляется удаленно в произвольные моменты времени.

Идентификационные данные ПО ССД приведены в таблице 1.

Таблица 1

Наименование программного обеспечения	Идентификационное наименование программного обеспечения	Номер версии (идентификационный номер) программного обеспечения	Цифровой идентификатор программного обеспечения	Алгоритм вычисления цифрового идентификатора
«Сервер сбора данных АСКУПВиСКПУ»		не ниже 0.1.10.8-r1	В соответствии с таблицей 2	SHA256

Таблица 2 Цифровые идентификаторы ПО ССД

Наименование пакета ПО	Идентификационное наименование программного обеспечения	Цифровой идентификатор программного обеспечения
Файлы библиотек	aiis-common_0.1.10.8-r1_all.ipk	d011da33eee4bef35ec96454de4d697f3be1dd7e31d90e6e9b2924119ed27965
Драйверы устройств	aiis-drivers_0.1.10.8-r1_all.ipk	c890c14634ef09e279c1225b2ef802ca29b61a08a57418a046baf2d463a47971
ПО сбора данных от УСПД	aiis-uspd_0.1.10.8-r1_all.ipk	a4c9f0157186a723bdaed60b80c40cdbc555a2d341cebd334c51e247cf67339f

### Метрологические и технические характеристики

Состав и основные метрологические характеристики систем приведены в таблицах 3 и 4. Метрологические характеристики нормированы с учетом базового программного обеспечения модулей УСПД МФС-926.

Таблица 3 Основные метрологические характеристики УСПД МФС-926

Вид входного сигнала	Характеристики входного сигнала	Пределы допускаемой погрешности, %
Импульсный сигнал (счет количества импульсов)	Тип датчика: герконовый Минимальная длительность импульса 1 мс Частота имп. не более 100 Гц	±0,01
Сила постоянного тока	от 4 до 20 мА	±0,5*
Пределы допускаемой абсолютной погрешности измерения времени ± 1 с/сут		
* Пределы допускаемой погрешности выражены в виде приведенной погрешности к диапазону входного сигнала		

Таблица 4 Основные метрологические характеристики системы АСКУПВ

Наименование ИК	Единица измерения	Диапазон измерения расхода	датчик		Пределы допускаемой погрешности датчика, %	Пределы допускаемой погрешности ИК в рабочих условиях, %	
			q <sub>t</sub> переходный расход	Тип датчика			
избыточного давления	МПа	от 0 до 1,0		СДВ	± 0,5*	± 1,0*	
				АИР-20/М2			
				Метран-100			
расхода, объема воды	м <sup>3</sup> /ч м <sup>3</sup>	от 0,03 до 3,0	0,12	ЕТК15	± 5% ** от q <sub>min</sub> до q <sub>t</sub>	для диапазона расхода от q <sub>min</sub> до q <sub>t</sub> ± 5+(9*10 <sup>-6</sup> /X) для диапазона свыше q <sub>t</sub> до q <sub>max</sub> ± 2+(2,9*10 <sup>-4</sup> /X)	
		от 0,03 до 3,0	0,12	СХ15			
		от 0,03 до 3,0	0,12	15S100			
		от 0,03 до 3,0	0,12	MT50 QN 15			
		от 0,03 до 3,0	0,12	TU4-15			
		от 0,05 до 5,0	0,2	СХ20		± 2% ** свыше q <sub>t</sub> до q <sub>max</sub>	для диапазона расхода от q <sub>min</sub> до q <sub>t</sub> ± 5+(1,5*10 <sup>-5</sup> /X) для диапазона свыше q <sub>t</sub> до q <sub>max</sub> ± 2+(4,8*10 <sup>-4</sup> /X)
		от 0,035 до 7,0	0,28	25M120			
		от 0,1 до 12,0	0,48	32M120		для диапазона расхода от q <sub>min</sub> до q <sub>t</sub> ± 5+(2,5*10 <sup>-5</sup> /X) для диапазона свыше q <sub>t</sub> до q <sub>max</sub> ± 2+(11,5*10 <sup>-4</sup> /X)	
от 0,12 до 20,0	0,80	40M120	для диапазона расхода от q <sub>min</sub> до q <sub>t</sub> ± 5+(6,8*10 <sup>-5</sup> /X) для диапазона свыше q <sub>t</sub> до q <sub>max</sub> ± 2+(19,2*10 <sup>-4</sup> /X)				

Продолжение таблицы 4

Наименование ИК	Единица измерения	Диапазон измерения расхода	датчик		Пределы допускаемой погрешности датчика, %	Пределы допускаемой погрешности ИК в рабочих условиях, %
			q <sub>t</sub> переходный расход	Тип датчика		
расхода, объема воды	м <sup>3</sup> /ч м <sup>3</sup>	от 0,05 до 5,0	0,20	MT50 QN 20	± 5 % ** от q <sub>min</sub> до q <sub>t</sub>  ± 2 % ** свыше q <sub>t</sub> до q <sub>max</sub>	для диапазона расхода от q <sub>min</sub> до q <sub>t</sub> ± 5+(1,5*10 <sup>-5</sup> /X) для диапазона свыше q <sub>t</sub> до q <sub>max</sub> ± 2+(4,8*10 <sup>-4</sup> /X)
		от 0,05 до 5,0	0,20	TU4-20		для диапазона расхода от q <sub>min</sub> до q <sub>t</sub> ± 5+(2,1*10 <sup>-5</sup> /X) для диапазона свыше q <sub>t</sub> до q <sub>max</sub> ± 2+(6,7*10 <sup>-4</sup> /X)
		от 0,07 до 7,0	0,28	MT50 QN 25		для диапазона расхода от q <sub>min</sub> до q <sub>t</sub> ± 5+(7*10 <sup>-6</sup> /X) для диапазона свыше q <sub>t</sub> до q <sub>max</sub> ± 2+(6,8*10 <sup>-4</sup> /X)
		от 0,07 до 7,0	0,28	MSD Cyble-25		для диапазона расхода от q <sub>min</sub> до q <sub>t</sub> ± 5+(3,6*10 <sup>-5</sup> /X) для диапазона свыше q <sub>t</sub> до q <sub>max</sub> ± 2+(1,2*10 <sup>-3</sup> /X)
		от 0,07 до 7,0	0,14	СКБИ 25		для диапазона расхода от q <sub>min</sub> до q <sub>t</sub> ± 5+(1,2*10 <sup>-5</sup> /X) для диапазона свыше q <sub>t</sub> до q <sub>max</sub> ± 2+(1,2*10 <sup>-3</sup> /X)
		от 0,07 до 7,0	0,14	ОСВИ25		для диапазона расхода от q <sub>min</sub> до q <sub>t</sub> ± 5+(6*10 <sup>-5</sup> /X) для диапазона свыше q <sub>t</sub> до q <sub>max</sub> ± 2+(1,9*10 <sup>-3</sup> /X)
		от 0,12 до 12,0	0,48	MT50 QN 32		для диапазона расхода от q <sub>min</sub> до q <sub>t</sub> ± 5+(2*10 <sup>-5</sup> /X) для диапазона свыше q <sub>t</sub> до q <sub>max</sub> ± 2+(1,9*10 <sup>-3</sup> /X)
		от 0,12 до 12,0	0,24	СКБИ 32		для диапазона расхода от q <sub>min</sub> до q <sub>t</sub> ± 5+(2*10 <sup>-5</sup> /X) для диапазона свыше q <sub>t</sub> до q <sub>max</sub> ± 2+(1,9*10 <sup>-3</sup> /X)
		от 0,12 до 12,0	0,24	СВИ32		для диапазона расхода от q <sub>min</sub> до q <sub>t</sub> ± 5+(2*10 <sup>-5</sup> /X) для диапазона свыше q <sub>t</sub> до q <sub>max</sub> ± 2+(1,9*10 <sup>-3</sup> /X)
		от 0,2 до 20,0	0,80	MT50 QN 40		для диапазона расхода от q <sub>min</sub> до q <sub>t</sub> ± 5+(2*10 <sup>-5</sup> /X) для диапазона свыше q <sub>t</sub> до q <sub>max</sub> ± 2+(1,9*10 <sup>-3</sup> /X)
		от 0,2 до 20,0	0,80	MSD Cyble-40		для диапазона расхода от q <sub>min</sub> до q <sub>t</sub> ± 5+(2*10 <sup>-5</sup> /X) для диапазона свыше q <sub>t</sub> до q <sub>max</sub> ± 2+(1,9*10 <sup>-3</sup> /X)
		от 0,2 до 20,0	0,4	СКБИ 40		для диапазона расхода от q <sub>min</sub> до q <sub>t</sub> ± 5+(2*10 <sup>-5</sup> /X) для диапазона свыше q <sub>t</sub> до q <sub>max</sub> ± 2+(1,9*10 <sup>-3</sup> /X)
		от 0,2 до 20,0	0,4	ОСВИ40		для диапазона расхода от q <sub>min</sub> до q <sub>t</sub> ± 5+(2*10 <sup>-5</sup> /X) для диапазона свыше q <sub>t</sub> до q <sub>max</sub> ± 2+(1,9*10 <sup>-3</sup> /X)

Продолжение таблицы 4

Наименование ИК	Единица измерения	Диапазон измерения расхода	датчик		Пределы допускаемой погрешности датчика, %	Пределы допускаемой погрешности ИК в рабочих условиях, %
			q <sub>t</sub> переходный расход	Тип датчика		
расхода, объема воды	м <sup>3</sup> /ч м <sup>3</sup>	от 0,35 до 90,0	1,0	H4000-40	± 5 % ** от q <sub>min</sub> до q <sub>t</sub>  ± 2 % ** свыше q <sub>t</sub> до q <sub>max</sub>	для диапазона расхода от q <sub>min</sub> до q <sub>t</sub> ± 5+(6,5*10 <sup>-5</sup> /X) для диапазона свыше q <sub>t</sub> до q <sub>max</sub> ± 2+(8,9*10 <sup>-3</sup> /X)
		от 0,35 до 90,0	1,0	H4000-50		для диапазона расхода от q <sub>min</sub> до q <sub>t</sub> ± 5+(1,1*10 <sup>-4</sup> /X) для диапазона свыше q <sub>t</sub> до q <sub>max</sub> ± 2+(11,8*10 <sup>-3</sup> /X)
		от 0,40 до 120,0	1,5	H4000-65		для диапазона расхода от q <sub>min</sub> до q <sub>t</sub> ± 5+(1,5*10 <sup>-4</sup> /X) для диапазона свыше q <sub>t</sub> до q <sub>max</sub> ± 2+(19,8*10 <sup>-3</sup> /X)
		от 0,5 до 200,0	2,0	H4000-80		для диапазона расхода от q <sub>min</sub> до q <sub>t</sub> ± 5+(1*10 <sup>-4</sup> /X) для диапазона свыше q <sub>t</sub> до q <sub>max</sub> ± 2+(0,03/X)
		от 1,0 до 300,0	2,0	H4000-100		для диапазона расхода от q <sub>min</sub> до q <sub>t</sub> ± 5+(2*10 <sup>-4</sup> /X) для диапазона свыше q <sub>t</sub> до q <sub>max</sub> ± 2+(0,06/X)
		от 2,0 до 600,0	4,0	H4000-150		для диапазона расхода от q <sub>min</sub> до q <sub>t</sub> ± 5+(2*10 <sup>-4</sup> /X) для диапазона свыше q <sub>t</sub> до q <sub>max</sub> ± 2+(0,1/X)
		от 4,0 до 1000,0	6,0	H4000-200		



Продолжение таблицы 4

Наименование ИК	Единица измерения	Диапазон измерения расхода	датчик		Пределы допускаемой погрешности датчика, %	Пределы допускаемой погрешности ИК в рабочих условиях, %
			q <sub>t</sub> переходный расход	Тип датчика		
расхода, объема воды	м <sup>3</sup> /ч м <sup>3</sup>	от 0,3 до 60,0	0,8	ВМХ40	± 5 % ** от q <sub>min</sub> до q <sub>t</sub>  ± 2 % ** свыше q <sub>t</sub> до q <sub>max</sub>	для диапазона расхода от q <sub>min</sub> до q <sub>t</sub> ± 5+(5*10 <sup>-5</sup> /X) для диапазона свыше q <sub>t</sub> до q <sub>max</sub> ± 2+(5,9*10 <sup>-3</sup> /X)
		от 0,3 до 120,0	0,9	ВМХ50		для диапазона расхода от q <sub>min</sub> до q <sub>t</sub> ± 5+(6*10 <sup>-5</sup> /X) для диапазона свыше q <sub>t</sub> до q <sub>max</sub> ± 2+(1,2*10 <sup>-2</sup> /X)
		от 0,45 до 180,0	1,0	ВМХ65		для диапазона расхода от q <sub>min</sub> до q <sub>t</sub> ± 5+(5,5*10 <sup>-5</sup> /X) для диапазона свыше q <sub>t</sub> до q <sub>max</sub> ± 2+(1,8*10 <sup>-2</sup> /X)
		от 0,6 до 240,0	1,0	ВМХ80		для диапазона расхода от q <sub>min</sub> до q <sub>t</sub> ± 5+(4*10 <sup>-5</sup> /X) для диапазона свыше q <sub>t</sub> до q <sub>max</sub> ± 2+(2,4*10 <sup>-2</sup> /X)
		от 1,0 до 300,0	2,5	ВМХ100		для диапазона расхода от q <sub>min</sub> до q <sub>t</sub> ± 5+(1,5*10 <sup>-4</sup> /X) для диапазона свыше q <sub>t</sub> до q <sub>max</sub> ± 2+(3*10 <sup>-2</sup> /X)
		от 2,0 до 500,0	4,0	ВМХ150		для диапазона расхода от q <sub>min</sub> до q <sub>t</sub> ± 5+(2*10 <sup>-4</sup> /X) для диапазона свыше q <sub>t</sub> до q <sub>max</sub> ± 2+(5*10 <sup>-2</sup> /X)
		от 4,0 до 1000,0	6,0	ВМХ200		для диапазона расхода от q <sub>min</sub> до q <sub>t</sub> ± 5+(2*10 <sup>-4</sup> /X) для диапазона свыше q <sub>t</sub> до q <sub>max</sub> ± 2+(3*10 <sup>-2</sup> /X)

Продолжение таблицы 4

Наименование ИК	Единица измерения	Диапазон измерения расхода	датчик		Пределы допускаемой погрешности датчика, %	Пределы допускаемой погрешности ИК в рабочих условиях, %
			q <sub>t</sub> переходный расход	Тип датчика		
расхода, объема воды	м <sup>3</sup> /ч м <sup>3</sup>	от 0,2 до 50,0	0,32	BX40	± 5 % ** от q <sub>min</sub> до q <sub>t</sub>  ± 2 % ** свыше q <sub>t</sub> до q <sub>max</sub>	для диапазона расхода от q <sub>min</sub> до q <sub>t</sub> ± 5+(1,2*10 <sup>-5</sup> /X) для диапазона свыше q <sub>t</sub> до q <sub>max</sub> ± 2+(5*10 <sup>-3</sup> /X)
		от 0,2 до 50,0	0,32	BX50		для диапазона расхода от q <sub>min</sub> до q <sub>t</sub> ± 5+(1,2*10 <sup>-5</sup> /X) для диапазона свыше q <sub>t</sub> до q <sub>max</sub> ± 2+(7*10 <sup>-3</sup> /X)
		от 0,2 до 50,0	0,32	MaiStream-50		для диапазона расхода от q <sub>min</sub> до q <sub>t</sub> ± 5+(2*10 <sup>-5</sup> /X) для диапазона свыше q <sub>t</sub> до q <sub>max</sub> ± 2+(1,5*10 <sup>-2</sup> /X)
		от 0,24 до 70,0	0,36	BX65		для диапазона расхода от q <sub>min</sub> до q <sub>t</sub> ± 5+(3*10 <sup>-5</sup> /X) для диапазона свыше q <sub>t</sub> до q <sub>max</sub> ± 2+(2,4*10 <sup>-2</sup> /X)
		от 0,3 до 150,0	0,5	BX80		для диапазона расхода от q <sub>min</sub> до q <sub>t</sub> ± 5+(6*10 <sup>-5</sup> /X) для диапазона свыше q <sub>t</sub> до q <sub>max</sub> ± 2+(4,5*10 <sup>-2</sup> /X)
		от 0,3 до 150,0	0,5	MaiStream-80		для диапазона расхода от q <sub>min</sub> до q <sub>t</sub> ± 5+(3*10 <sup>-5</sup> /X) для диапазона свыше q <sub>t</sub> до q <sub>max</sub> ± 2+(6,8*10 <sup>-2</sup> /X)
		от 0,3 до 240,0	0,6	BX100		для диапазона расхода от q <sub>min</sub> до q <sub>t</sub> ± 5+(4,3*10 <sup>-4</sup> /X) для диапазона свыше q <sub>t</sub> до q <sub>max</sub> ± 2+(9,5*10 <sup>-2</sup> /X)
		от 0,3 до 240,0	0,6	MaiStream-100		
		от 0,8 до 450,0	1,4	BX150		
		от 0,8 до 450,0	1,4	MaiStream-150		
		от 0,7 до 70,0	2,0	BCX50		
		от 0,75 до 100,0	5,0	BCX65		

Продолжение таблицы 4

Наименование ИК	Единица измерения	Диапазон измерения расхода	датчик		Пределы допускаемой погрешности датчика, %	Пределы допускаемой погрешности ИК в рабочих условиях, %
			q <sub>t</sub> переходный расход	Тип датчика		
расхода, объема воды	м <sup>3</sup> /ч м <sup>3</sup>	от 0,8 до 180,0	6,0	BCX80	± 5 % ** от q <sub>min</sub> до q <sub>t</sub>  ± 2 % ** свыше q <sub>t</sub> до q <sub>max</sub>	для диапазона расхода от q <sub>min</sub> до q <sub>t</sub> ± 5+(5,2*10 <sup>-4</sup> /X) для диапазона свыше q <sub>t</sub> до q <sub>max</sub> ± 2+(1,7*10 <sup>-2</sup> /X)
		от 1,5 до 250,0	6,0	BCX100		для диапазона расхода от q <sub>min</sub> до q <sub>t</sub> ± 5+(4,5*10 <sup>-4</sup> /X) для диапазона свыше q <sub>t</sub> до q <sub>max</sub> ± 2+(2,4*10 <sup>-2</sup> /X)
		от 3,5 до 500,0	12,0	BCX150		для диапазона расхода от q <sub>min</sub> до q <sub>t</sub> ± 5+(8,5*10 <sup>-4</sup> /X) для диапазона свыше q <sub>t</sub> до q <sub>max</sub> ± 2+(4,8*10 <sup>-2</sup> /X)
		от 6,5 до 650,0	12,0	BCX200		для диапазона расхода от q <sub>min</sub> до q <sub>t</sub> ± 5+(5,5*10 <sup>-4</sup> /X) для диапазона свыше q <sub>t</sub> до q <sub>max</sub> ± 2+(6,4*10 <sup>-2</sup> /X)
		от 0,45 до 90,0	0,9	BCXH50		для диапазона расхода от q <sub>min</sub> до q <sub>t</sub> ± 5+(4,5*10 <sup>-5</sup> /X) для диапазона свыше q <sub>t</sub> до q <sub>max</sub> ± 2+(8,9*10 <sup>-3</sup> /X)
		от 0,6 до 120,0	1,2	BCXH65		для диапазона расхода от q <sub>min</sub> до q <sub>t</sub> ± 5+(6*10 <sup>-5</sup> /X) для диапазона свыше q <sub>t</sub> до q <sub>max</sub> ± 2+(1,2*10 <sup>-2</sup> /X)
		от 0,6 до 200,0	1,2	BCXH80		для диапазона расхода от q <sub>min</sub> до q <sub>t</sub> ± 5+(6*10 <sup>-5</sup> /X) для диапазона свыше q <sub>t</sub> до q <sub>max</sub> ± 2+(2*10 <sup>-2</sup> /X)

Окончание таблицы 4

Наименование ИК	Единица измерения	Диапазон измерения расхода	датчик		Пределы допускаемой погрешности датчика, %	Пределы допускаемой погрешности ИК в рабочих условиях, %
			q <sub>t</sub> переходный расход	Тип датчика		
расхода, объема воды	м <sup>3</sup> /ч м <sup>3</sup>	от 0,9 до 300,0	1,8	BCXH100	± 5 % ** от q <sub>min</sub> до q <sub>t</sub>	для диапазона расхода от q <sub>min</sub> до q <sub>t</sub> ± 5+(9*10 <sup>-5</sup> /X) для диапазона свыше q <sub>t</sub> до q <sub>max</sub> ± 2+(3*10 <sup>-2</sup> /X)
		от 2,0 до 600,0	4,0	BCXH150		для диапазона расхода от q <sub>min</sub> до q <sub>t</sub> ± 5+(2*10 <sup>-4</sup> /X) для диапазона свыше q <sub>t</sub> до q <sub>max</sub> ± 2+(6*10 <sup>-2</sup> /X)
		от 4,0 до 1000,0	6,0	BCXH200		для диапазона расхода от q <sub>min</sub> до q <sub>t</sub> ± 5+(2*10 <sup>-4</sup> /X) для диапазона свыше q <sub>t</sub> до q <sub>max</sub> ± 2+(0,1/X)
		от 0,02 до 90,0	0,0375	ВМК 50x20	± 2 % ** свыше q <sub>t</sub> до q <sub>max</sub>	для диапазона расхода от q <sub>min</sub> до q <sub>t</sub> ± 5+(1,7*10 <sup>-6</sup> /X) для диапазона свыше q <sub>t</sub> до q <sub>max</sub> ± 2+(9*10 <sup>-3</sup> /X)
		от 0,02 до 90,0	0,0375	КВМ50x20		для диапазона расхода от q <sub>min</sub> до q <sub>t</sub> ± 5+(1,7*10 <sup>-6</sup> /X) для диапазона свыше q <sub>t</sub> до q <sub>max</sub> ± 2+(2*10 <sup>-2</sup> /X)
		от 0,02 до 90,0	0,0375	Meitwin-50		для диапазона расхода от q <sub>min</sub> до q <sub>t</sub> ± 5+(1,7*10 <sup>-6</sup> /X) для диапазона свыше q <sub>t</sub> до q <sub>max</sub> ± 2+(2*10 <sup>-2</sup> /X)
		от 0,02 до 200,0	0,0375	ВМК 80x20		для диапазона расхода от q <sub>min</sub> до q <sub>t</sub> ± 5+(2,5*10 <sup>-4</sup> /X) для диапазона свыше q <sub>t</sub> до q <sub>max</sub> ± 2+(2,7*10 <sup>-3</sup> /X)
		от 0,02 до 200,0	0,0375	КВМ80x20		
		от 0,02 до 200,0	0,0375	Meitwin-80		
от 0,45 до 30,0	3,0	MSD Cyble-50				
Примечания: * - указаны пределы приведенной погрешности измерений ** - указаны пределы относительной погрешности датчика и, соответственно, ИК системы с его использованием						

**Рабочие условия применения:**

температура окружающего воздуха	от 5 до 25 °С;
влажность окружающего воздуха	не более 80 % при 25 °С и более низких температурах без конденсации влаги;
напряжение питания	от 187 до 242 В, частотой (50 ± 1) Гц;
напряженность внешнего магнитного поля	не более 400 А/м.

**Знак утверждения типа**

Знак утверждения типа наносится на Формуляр системы типографским способом

**Комплектность средства измерений**

Комплектность систем приведена в таблице 5.

Таблица 5

Наименование компонента	Количество
Первичные измерительные преобразователи из состава, указанного в таблице 4	Определяется формуляром на систему
УСПД МФС-926	
Формуляр	1 экз.
Методика поверки	1 экз.

**Поверка**

осуществляется в соответствии с документом МП 49236-12 «Системы автоматизированные коммерческого учета потребления воды (АСКУПВ). Измерительные каналы. Методика поверки», утвержденным ГЦИ СИ ФГУП «ВНИИМС» 29 октября 2011 г.

Перечень основного оборудования для поверки:

для первичных измерительных преобразователей (датчиков) – по методикам поверки на них;

для вторичной (электрической части) измерительных каналов:

калибратор многофункциональный МС5-R, предел допускаемой погрешности воспроизведения тока  $\pm(0,02 \% \text{ показ.} + 1,5 \text{ мкА})$

генератор импульсов Г5-102, длительность импульсов от  $1 \cdot 10^{-9}$  до 10 мкс; амплитуда импульсов от 10 мВ до 100 В; погрешность установки: периода повторения  $\pm 10^{-6} \cdot T$ , длительности импульса  $\pm 10^{-4} \cdot T$ , амплитуды  $\pm (0,03 \text{ А} + 2 \cdot 10^{-3}) \text{ В}$

частотомер электронно-счетный ЧЗ-88, диапазон измерения импульсного сигнала от 10 нс до 100с, относительная погрешность по частоте встроенного опорного генератора не более  $\pm 5 \cdot 10^{-8} \%$ .

**Сведения о методиках (методах) измерений**

Методы измерений изложены в документе «Система автоматизированная коммерческого учета потребления воды (АСКУПВ). Формуляр»

**Нормативные документы, устанавливающие требования к системам автоматизирован-  
ным коммерческого учета потребления воды (АСКУПВ)**

ГОСТ Р 8.596-2002	ГСИ. Метрологическое обеспечение измерительных систем. Основные положения
ГОСТ 22261-94	Средства измерений электрических и магнитных величин. Общие технические условия.
МИ 2439-97	ГСИ. Метрологические характеристики измерительных систем. Номенклатура. Принципы регламентации, определения и контроля

**Рекомендации по областям применения в сфере государственного регулирования обеспечения единства измерений:**

Осуществление торговли и товарообменных операций; выполнение государственных учетных операций.

**Изготовитель**

Московское государственное унитарное предприятие «Мосводоканал»  
Производственное управление «Мосводопровод»  
(МГУП «Мосводоканал» ПУ «Мосводопровод»)  
Адрес: 105005 Москва, Плетешковский пер., д. 2  
Тел. (499) 261-97-12  
Факс (499) 265-47-00

**Испытательный центр**

Государственный центр испытаний средств измерений  
Федеральное государственное унитарное предприятие  
«Всероссийский научно-исследовательский институт  
метрологической службы» (ГЦИ СИ ФГУП «ВНИИМС»)  
Аттестат аккредитации № 30004-08.  
Москва, 119361, ул. Озерная, д. 46  
Тел. (495) 437-55-77, (495) 430-57-25  
Факс (495) 437-56-66, (495) 430-57-25  
E-mail: [201-vm@vniims.ru](mailto:201-vm@vniims.ru)

Заместитель Руководителя  
Федерального агентства по  
техническому регулированию и метрологии

Е.Р. Петросян

м.п.

«\_\_\_\_\_» \_\_\_\_\_ 2012г.