

ОПИСАНИЕ ТИПА СРЕДСТВА ИЗМЕРЕНИЙ

Системы измерительные ГАММА/М

Назначение средства измерений

Системы измерительные ГАММА/М (далее – системы) предназначены для измерений уровня различных жидких продуктов, уровней раздела несмешиваемых жидкостей, плотности, температуры, давления, объема и массы при учетно-расчетных и технологических операциях, а так же для задания программируемых уставок со световой и/или звуковой сигнализацией и осуществления цифрового обмена по последовательному интерфейсу с ЭВМ верхнего уровня.

Описание средства измерений

Системы реализуют косвенный метод измерений объема, плотности и массы жидких продуктов в мерах вместимости. При этом данные о значениях уровня, уровня раздела сред, температуры и давления поступают с первичных преобразователей уровня ДУУ2М и ДУУ6 и температуры ДТМ2, а определение объема жидкости производится с использованием градуировочных таблиц мер вместимости в микропроцессорном контроллере ГАММА-10М.

Системы изготавливаются в следующих исполнениях: ГАММА-10М/ДУУ2М, ГАММА-10М/ДУУ6 и ГАММА-10М/ДУУ2М/ДТМ2.

Система ГАММА-10М/ДУУ2М обеспечивает в резервуарах:

- измерение уровней однофазных жидкостей в резервуарах датчиками ДУУ2М-XX-1, где XX = 02, 02А, 02Т, 02ТА, 04, 04А, 10, 10А, 10Т, 10ТА, 12, 12А (до восьми каналов измерения);
- измерение температуры жидкости датчиками ДУУ2М-XX-1 (до восьми каналов измерения);
- измерение уровней раздела сред многофазных жидкостей датчиками ДУУ2М-YY-1, где YY = 04, 04А, 12, 12А (до восьми каналов измерения);
- коррекцию измеряемых датчиками уровней с учетом температуры контролируемой среды;
- измерение суммарного объема продукта и подтоварной воды с использованием градуировочных таблиц резервуаров;
- измерение объема подтоварной воды с использованием градуировочных таблиц резервуаров.

Система ГАММА-10М/ДУУ6 обеспечивает в резервуарах (до восьми каналов измерения по каждому параметру):

- измерение уровней однофазных жидкостей датчиками ДУУ6;
- измерение уровней раздела сред многофазных жидкостей датчиками ДУУ6-1;
- измерение температуры контролируемых жидкостей;
- измерение значений гидростатических давлений;
- измерение значений плотностей контролируемых жидкостей;
- коррекцию измеряемых датчиками уровней с учетом температуры контролируемой жидкости;
- индикацию значений избыточных давлений в газовых подушках;
- измерение суммарного объема продукта и подтоварной воды с использованием градуировочных таблиц резервуаров;
- измерение объема подтоварной воды с использованием градуировочных таблиц резервуаров.
- измерение массы брутто жидкости, при этом точность вычислений гарантируется только при условии отсутствия подтоварной воды.

Система ГАММА-10М/ДУУ2М/ДТМ2 обеспечивает в резервуарах:

- измерение уровней однофазных жидкостей датчиками ДУУ2М-XX-0, где XX = 10, 10А, 10Т, 10ТА (до четырех каналов измерения);
- измерение температуры жидкости датчиками ДТМ2-1 или ДТМ2-1А (до четырех каналов измерения, при этом в каждом канале до 16 точек измерения температуры);

- измерение уровней раздела сред многофазных жидкостей датчиками ДУУ2М-УУ-0, где УУ= 12, 12А (до четырех каналов измерения);
- коррекцию измеряемых датчиками ДУУ2М уровней с учетом температур, измеряемых датчиками ДТМ2;
- измерение суммарного объема продукта и подтоварной воды с использованием градуировочных таблиц резервуаров;
- измерение объема подтоварной воды с использованием градуировочных таблиц резервуаров.

Системы обеспечивают индикацию измеренных параметров на встроенном в контроллер жидкокристаллическом индикаторе, ввод и просмотр настроек, цифровой обмен по последовательному интерфейсу с ЭВМ верхнего уровня, световую и звуковую сигнализацию с программируемыми уставками.

Программное обеспечение

Встроенное программное обеспечение (ПО) систем реализует функции опроса датчиков, входящих в состав системы, и расчет измеряемых системами параметров. Измеряемые системами параметры индицируются на индикаторе контроллера, входящего в состав систем, а также передаются по цифровому интерфейсу RS-485 в формате протокола Modbus RTU.

CRC-код является шестнадцатибитным двоичным числом, рассчитываемым контроллером системы для всех байт кода метрологически значимой части ПО, выводится на дисплей контроллера системы, а также доступен для считывания по интерфейсу RS-485 из регистров данных протокола Modbus RTU.

Доступ к ПО систем возможен только по JTAG-интерфейсу с использованием специального адаптера и программного обеспечения верхнего уровня. Для исключения возможности считывания ПО систем контроллер, входящий в состав систем, должен быть опломбирован. Класс защиты ПО по МИ 3286-2010 - «С».

Наименование ПО	Идентификационное наименование ПО	Номер версии (идентификационный номер) ПО	Цифровой идентификатор ПО (контрольная сумма метрологически значимой части ПО)	Алгоритм вычисления цифрового идентификатора ПО
Программа системы измерительной ГАММА-10М/ДУУ2М	g10m_2XX.hex	2.XX	0D234H	CRC-16
Программа системы измерительной ГАММА-10М/ДУУ6	g10m_3XX.hex	3.XX	12C2H	
Программа системы измерительной ГАММА-10М/ДУУ2М/ДТМ2	g10m_4XX.hex	4.XX	3855H	
Примечание – XX – номер текущей метрологически незначимой части ПО.				

Фотография общего вида систем измерительных ГАММА/М

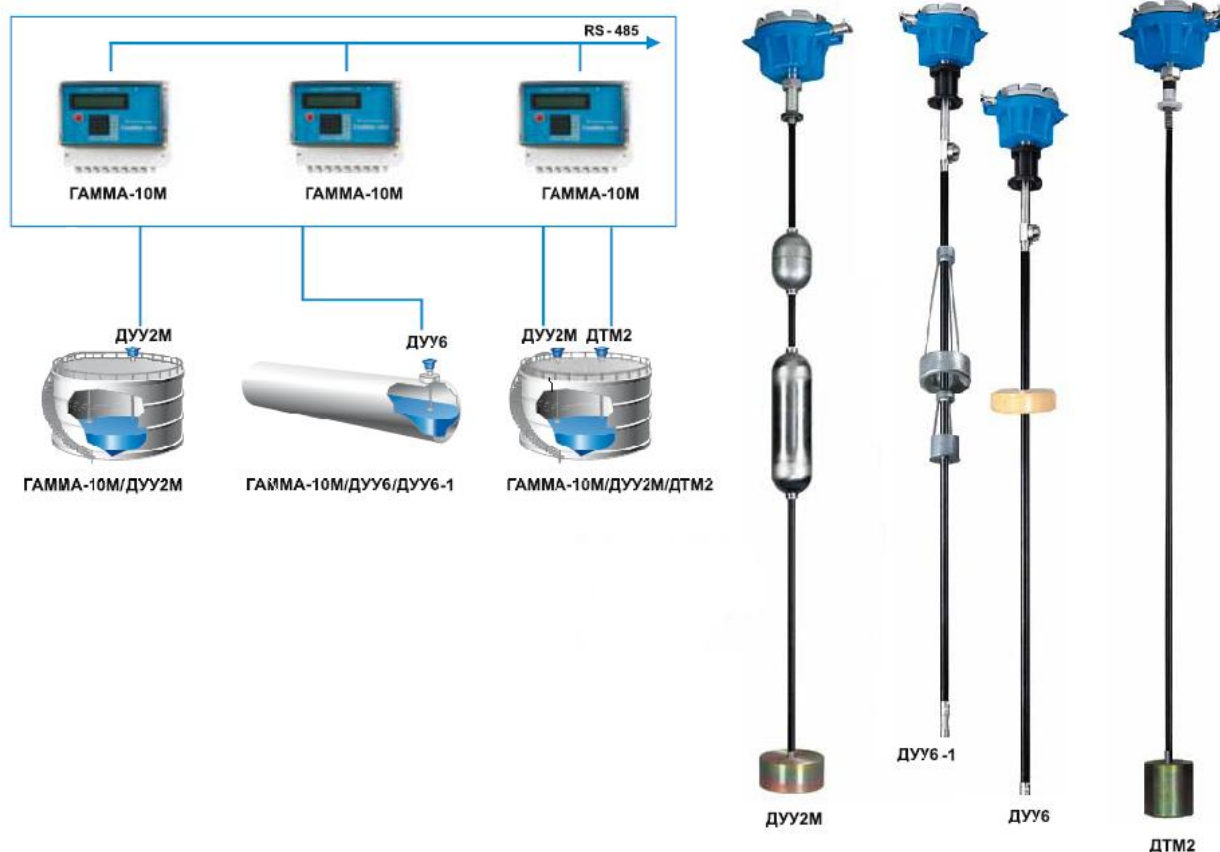
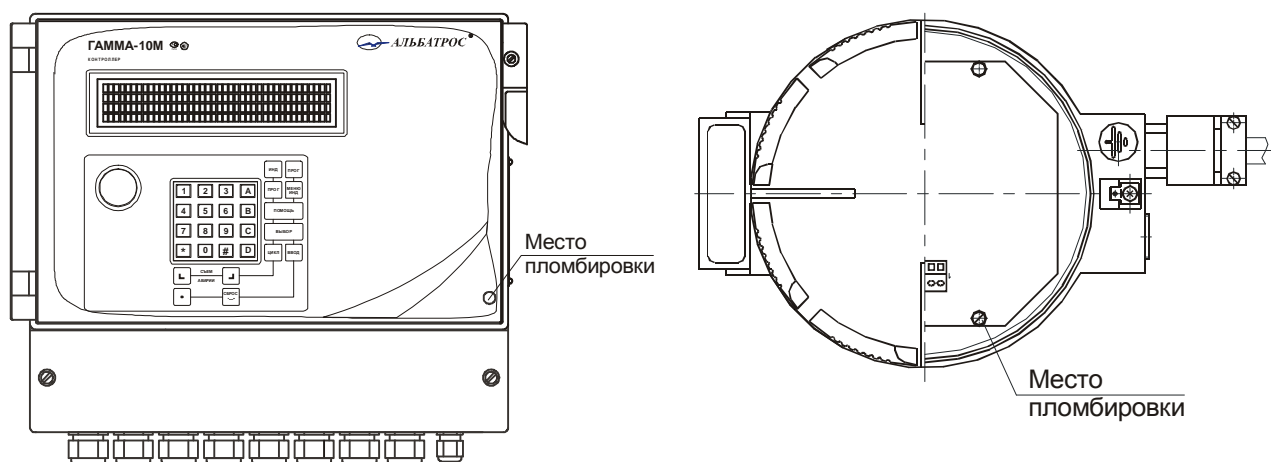


Схема пломбировки контроллера и датчиков систем



Метрологические и технические характеристики

Таблица 1

Максимальная длина чувствительного элемента (ЧЭ), мм: - для датчиков ДУУ2М-02, -02А, -02Т, -02ТА, -04, -04А; - для датчиков ДУУ2М-10, -10А-10Т -10ТА, -12, -12А; - для датчиков ДУУ6 и ДУУ6-1 - для датчиков ДТМ2	1500 ... 4000 4000 ... 20000 1500 ... 6000 1500 ... 16000
¹ Нижний неизмеряемый уровень Н _{ни} , не более, мм: - для датчиков ДУУ2М-02, -02А, -02Т, -02ТА, -04, -04А; - для датчиков ДУУ2М-10, -10А-10Т -10ТА, -12, -12А исполнения 0;	100 + Н погр 150 + Н погр

<ul style="list-style-type: none"> - для датчиков ДУУ2М-10, -10А-10Т -10ТА, -12, -12А исполнения 1; - для датчиков ДУУ6 с поплавками типа I диаметром 130×62; - для датчиков ДУУ6-1 с поплавками типа I диаметром 130×398; - для датчиков ДУУ6-1 с поплавками типа I диаметром 80×201; - для датчиков ДУУ6-1 (при работе с одним поплавком типа I диаметром 130×398) 	<p>200 + Н погр 111 -3 30 -193</p>
<p>²Верхний неизмеряемый уровень Нвн, не более, мм:</p> <ul style="list-style-type: none"> - для датчиков ДУУ2М; - для датчиков ДУУ6 с поплавками типа I диаметром 130×62 - для датчиков ДУУ6-1 с поплавками типа I (диаметром 130×398 и диаметром 80×201) 	<p>240 + Нп –Н погр 242 578</p>
<p>Пределы допускаемой абсолютной основной погрешности измерений уровня для систем, мм:</p> <ul style="list-style-type: none"> - с датчиками ДУУ2М исполнения 1 с поплавками типа I и жесткими ЧЭ; - с датчиками ДУУ6; - с датчиками ДУУ2М исполнения 1 с поплавками типа I и гибкими ЧЭ; - с датчиками ДУУ2М исполнения 0 с поплавками типа I; - с датчиками ДУУ2М с поплавками типа II и IV. 	<p>±1 ±1 ±2 ±3 ±5</p>
<p>Диапазон измерений температуры (для датчиков, имеющих канал измерения температуры), °С</p> <ul style="list-style-type: none"> - для датчиков ДУУ2М-02, -02А, -04, -04А, -10,-10А,-12,-12А - для датчиков ДУУ2М-02Т и ДУУ2М-02ТА - для датчиков ДУУ2М-10Т и ДУУ2М-10ТА - для датчиков ДТМ2; - для датчиков ДУУ6 	<p>- 45 ... + 65 - 45 ... +120 - 10 ... +100 - 10 ... +125 - 45 ... + 65</p>
<p>Пределы допускаемой абсолютной погрешности измерений температуры датчиками ДУУ2М в составе систем, °С:</p> <p>-45 ≤ Δt < -10 -10 ≤ Δt ≤ 85 85 < Δt ≤ 120</p>	<p>±2 ±0,5 ±2</p>
<p>Пределы допускаемой абсолютной погрешности измерений температуры датчиками ДТМ2 в составе систем, °С:</p> <p>-10 ≤ Δt ≤ 85 85 < Δt ≤ 125</p>	<p>±0,5 ±2</p>
<p>Пределы допускаемой абсолютной погрешности измерений температуры датчиками ДУУ6 в составе систем, °С:</p>	<p>±0,5</p>
<p>Диапазон измерений гидростатического давления относительно высоты установки нижней ячейки измерения давления (ЯИД) датчиками ДУУ6 в составе систем, кПа:</p> <ul style="list-style-type: none"> - при длине ЧЭ датчиков от 1500 до 2650 мм; - при длине ЧЭ датчиков от 2651 до 4100 мм; - при длине ЧЭ датчиков от 4101 до 6000 мм; 	<p>0 ... 18,7 0 ... 30,8 0 ... 61,6</p>
<p>Пределы допускаемой абсолютной погрешности измерений гидростатического давления относительно высоты установки нижней ЯИД в диапазоне рабочих температур от -20 °С до +65 °С, Па</p> <ul style="list-style-type: none"> - при длине ЧЭ датчиков от 1500 до 2650 мм; - при длине ЧЭ датчиков от 2651 до 4100 мм; - при длине ЧЭ датчиков от 4101 до 6000 мм; 	<p>±20,4 ±33,6 ±67,2</p>

Диапазон измеряемой плотности датчиками ДУУ6 в составе системы ГАММА-10М/ДУУ6, кг/м ³	650 ... 850
<p>Пределы допускаемой относительной погрешности измерений объема системами (при относительной погрешности составления градуировочной таблицы резервуара $\pm 0,1$ %) должны быть равны (при условии отсутствия в резервуарах подтоварной воды), %:</p> <p>-для систем ГАММА-10М/ДУУ2М:</p> <p>-с поплавком типа I и датчиками с жестким ЧЭ; $\pm 0,43$</p> <p>-с поплавками типа II или IV и датчиками с жестким ЧЭ; $\pm 0,67$</p> <p>-с поплавком типа I и датчиками с гибким ЧЭ; $\pm 0,37$</p> <p>-с поплавками типа II или IV и датчиками с гибким ЧЭ; $\pm 0,42$</p> <p>-для систем ГАММА-10М/ДУУ2М/ДТМ2 в диапазоне рабочих температур от - 45 до +85 °С:</p> <p>-с поплавком типа I; $\pm 0,20$</p> <p>-с поплавками типа II или IV $\pm 0,24$</p> <p>-для систем ГАММА-10М/ДУУ2М/ДТМ2 в диапазоне рабочих температур свыше +85 до +100 °С:</p> <p>-с поплавком типа I; $\pm 0,35$</p> <p>-с поплавками типа II или IV $\pm 0,37$</p>	
<p>Пределы допускаемой относительной погрешности измерений объема системами (при относительной погрешности составления градуировочной таблицы резервуара $\pm 0,2$ %) должны быть равны (при условии отсутствия в резервуарах подтоварной воды), %:</p> <p>-для систем ГАММА-10М/ДУУ2М:</p> <p>-с поплавком типа I и датчиками с жестким ЧЭ; $\pm 0,47$</p> <p>-с поплавками типа II или IV и датчиками с жестким ЧЭ; $\pm 0,70$</p> <p>-с поплавком типа I и датчиками с гибким ЧЭ; $\pm 0,42$</p> <p>-с поплавками типа II или IV и датчиками с гибким ЧЭ; $\pm 0,46$</p> <p>-для систем ГАММА-10М/ДУУ2М/ДТМ2 в диапазоне рабочих температур от - 45 до +85 °С:</p> <p>-с поплавком типа I; $\pm 0,28$</p> <p>-с поплавками типа II или IV $\pm 0,31$</p> <p>-для систем ГАММА-10М/ДУУ2М/ДТМ2 в диапазоне рабочих температур свыше +85 до +100 °С:</p> <p>-с поплавком типа I; $\pm 0,40$</p> <p>-с поплавками типа II или IV $\pm 0,42$</p>	
Пределы допускаемой относительной погрешности вычислений контроллера ГАММА-10М, %	$\pm 0,05$
⁴ Пределы допускаемой относительной основной погрешности измерений плотности продукта системой ГАММА-10М/ДУУ6 при уровне продукта свыше Н мин, %	$\pm 0,4$
<p>Пределы допускаемой относительной основной погрешности измерений массы продукта системой ГАММА-10М/ДУУ6 в диапазоне уровней от Нмин до максимального, %:</p> <p>-при массе продукта более 120 т; $\pm 0,50$</p> <p>-при массе продукта до 120 т $\pm 0,65$</p>	
<p>Питание систем от сети переменного тока:</p> <p>-напряжением, В; 220 (+10/-15%)</p> <p>-частотой, Гц 50\pm 1</p>	
Мощность, потребляемая системами, не более, В·А	25

³ Габаритные размеры датчиков ДУУ2М, не более, мм: - без крышки защитной - с защитной крышкой Габаритные размеры датчиков ДУУ6, не более, мм Габаритные размеры датчиков ДТМ2, не более, мм Габаритные размеры контроллера ГАММА-10М, не более, мм	253x162x(140 + L) 256x180x(202 + L) 145x215x(121 + L) 145x215x(130 + L) 320x280x120
Масса датчиков, не более, кг: ДУУ2М/ДУУ6/ДТМ2 Масса контроллера ГАММА-10М, не более, кг	10,5/7,6/4,7 2,5
Температура окружающей среды, для датчиков, °С	- 45 ... + 75
Температура окружающей среды, для контроллера, °С	+5 ... +45
Степень защиты оболочек по ГОСТ 14254: -для датчиков; -для контроллера	IP68 IP65
Маркировка взрывозащиты: -для датчиков ДУУ2М-02Т, -10Т -для остальных датчиков ДУУ2М с номерами разработок без буквы «А» -для датчиков ДУУ2М-02ТА, -10ТА -для остальных датчиков ДУУ2М с номерами разработок с буквой «А» -для датчиков ДУУ6 -для датчиков ДТМ2 исполнений «1» в зависимости от температуры установочного фланца -для датчиков ДТМ2 исполнений «А» в зависимости от температуры установочного фланца -для контроллера	1ExibПВТ4 X 1ExibПВТ5 X 0ExiaПВТ4 X 0ExiaПВТ5 X 0ExiaПВТ5 X 1ExibПВТ3/Т4/Т5 X 0ExiaПВТ3/Т4/Т5 X [Exia]ПВ
Средняя наработка на отказ для систем, не менее, ч	40000
Срок службы систем, не менее, лет	8
¹ - Нпогр – глубина погружения поплавка; ² – Нп – высота поплавка; ³ - L – длина чувствительного элемента датчика ⁴ – Н мин – минимальный уровень продукта в нормальных условиях, при котором выполняется требование ГОСТ Р 8.595-2004 для погрешности измерения массы продукта (рассчитывается системой).	

Знак утверждения типа

наносится на лицевую панель контроллера системы и на титульный лист эксплуатационной документации типографским способом.

Комплектность средства измерений

Обозначение	Наименование	Кол-во, шт.
Комплект поставки системы ГАММА-10М/ДУУ2М		
УНКР.421457.007 ПС	Система измерительная ГАММА-10М/ДУУ2М Паспорт	1
УНКР.421457.007 РЭ	Системы измерительные ГАММА/М Руководство по эксплуатации	1
УНКР.421457.007 МП	Системы измерительные ГАММА/М Методика поверки	1
УНКР.466514.023-01	Комплект контроллера ГАММА-10М исполнение 1	1
	Комплект датчика ДУУ2М-XX-1	до 8
Примечание – В качестве датчиков в комплект поставки могут входить датчики ДУУ2М-XX-1, где XX = 02, 02А, 02Т, 02ТА, 04, 04А, 10, 10А, 10Т, 10ТА, 12, 12А в любом сочетании		

Обозначение	Наименование	Кол-во, шт.
Комплект поставки системы ГАММА-10М/ДУУ6		
УНКР.421457.008 ПС	Система измерительная ГАММА-10М/ДУУ6 Паспорт	
УНКР.421457.007 РЭ	Системы измерительные ГАММА/М Руководство по эксплуатации	
УНКР.421457.007 МП	Системы измерительные ГАММА/М Методика поверки	
УНКР.466514.023-02	Комплект контроллера ГАММА-10М исполнение 2	1
	Комплект датчика ДУУ6	до 8
Примечание – В качестве датчиков в комплект поставки могут входить датчики ДУУ6 или ДУУ6-1 в любом сочетании		
Комплект поставки системы ГАММА-10М/ДУУ2М/ДТМ2		
УНКР.421457.009 ПС	Система измерительная ГАММА-10М/ДУУ2М/ДТМ2 Паспорт	1
УНКР.421457.007 РЭ	Системы измерительные ГАММА/М Руководство по эксплуатации	1
УНКР.421457.007 МП	Системы измерительные ГАММА/М Методика поверки	1
УНКР.466514.023-03	Комплект контроллера ГАММА-10М исполнение 3	1
	Комплект датчика ДУУ2М-XX-0	до 4
УНКР.405226.003-01 или УНКР.405226.003-03	Комплект датчика ДТМ2-1 или ДТМ2-1А	до 4
Примечание – В качестве датчиков в комплект поставки могут входить датчики ДУУ2М-XX-0, где XX = 10, 10А, 10Т, 10ТА, 12, 12А в любых сочетаниях. В качестве датчиков ДТМ2 в состав системы могут входить датчики ДТМ2-1 или ДТМ2-1А в любых сочетаниях.		

Поверка

осуществляется по документу УНКР.421457.007 МП «Системы измерительные ГАММА/М. Методика поверки».

Основное поверочное оборудование:

- манометр избыточного давления грузопоршневой МП-2,5 КТ 0,02 ГОСТ 8291-83;
- термометр лабораторный электронный ЛТ-300 ТУ 4211-041-44229117-2005, диапазон измеряемых температур от - 50 до +300 °С, пределы допускаемой абсолютной погрешности в диапазоне температур от - 50 до +199,9 °С – ±0,05 °С;
- температурная испытательная камера Feutron тип 3416/16, диапазон воспроизводимых температур от - 50 до +150 °С;
- лента измерительная 3 разряда с диапазоном измерения от 0 до 20000 мм МИ 2060-90;
- рулетка измерительная **Р20У2Г ГОСТ 7502-98**;
- переносной пробоотборник по ГОСТ 2517-85;
- ареометр по ГОСТ 18481-81 с ценой деления 0,5 кг/м³ и диапазоном измерения, соответствующим плотности контролируемого продукта.

Сведения о методиках (методах) измерений

УНКР.421457.007 РЭ «Системы измерительные ГАММА/М. Руководство по эксплуатации».

Нормативные и технические документы, устанавливающие требования к системам измерительным ГАММА/М

- 1.ГОСТ Р 52931-2008 «Приборы контроля и регулирования технологических процессов. Общие условия».
- 2.ГОСТ 28725-1990 «Приборы для измерения уровня жидкостей и сыпучих материалов. Общие технические требования и методы испытаний».
- 3.ГОСТ Р 8.654-2009 «Требования к программному обеспечению средств измерений. Основные положения».
- 4.ГОСТ Р 8.595-2004 «Масса нефти и нефтепродуктов»
- 5.ТУ 4217-058-29421521-09 «Системы измерительные ГАММА/М. Технические условия».

Рекомендации по областям применения в сфере государственного регулирования обеспечения единства измерений

Осуществление торговли и товарообменных операций.

Изготовитель:

ЗАО «Альбатрос», ул. Немчинова, д.12,
г. Москва, Российская Федерация, 127434

Испытания проведены:

ГЦИ СИ ФГУП «ВНИИМС», 119361, г. Москва, ул.Озерная, д.46,
тел. +7 495 437-55-77, факс.+7 495 437-56-66, e.mail: office@vniims.ru
Аттестат аккредитации № 30004-08

Заместитель
Руководителя Федерального
агентства по техническому
регулированию и метрологии

Е.Р.Петросян

М.п. «___» _____ 2012 г.