



ФЕДЕРАЛЬНОЕ АГЕНТСТВО  
ПО ТЕХНИЧЕСКОМУ РЕГУЛИРОВАНИЮ И МЕТРОЛОГИИ

# СВИДЕТЕЛЬСТВО

об утверждении типа средств измерений

**RU.C.27.070.A № 45124**

**Срок действия до 29 декабря 2016 г.**

НАИМЕНОВАНИЕ ТИПА СРЕДСТВ ИЗМЕРЕНИЙ  
**Тахеометры электронные 3Та5РД**

ИЗГОТОВИТЕЛЬ

**Открытое акционерное общество "Производственное объединение  
"Уральский Оптико-Механический Завод" имени Э.С. Яламова",  
г. Екатеринбург**

РЕГИСТРАЦИОННЫЙ № **48783-11**

ДОКУМЕНТ НА ПОВЕРКУ  
**5203.00000000 ПС, Раздел 5**

ИНТЕРВАЛ МЕЖДУ ПОВЕРКАМИ **1 год**

Тип средств измерений утвержден приказом Федерального агентства по  
техническому регулированию и метрологии от **29 декабря 2011 г. № 6429**

Описание типа средств измерений является обязательным приложением  
к настоящему свидетельству.

Заместитель Руководителя  
Федерального агентства

Е.Р.Петросян

"....." ..... 2011 г.

Серия СИ

№ 003080



## ОПИСАНИЕ ТИПА СРЕДСТВА ИЗМЕРЕНИЙ

### Тахеометры электронные ЗТа5РД

#### Назначение средства применений

Тахеометры электронные ЗТа5РД предназначены для измерения расстояний, горизонтальных и вертикальных углов.

#### Описание средства измерений

Тахеометры электронные ЗТа5РД - геодезические приборы, принцип действия которых заключается в измерении углов поворота линии визирования зрительной трубы в горизонтальной и вертикальной плоскостях, с возможностью одновременного измерения расстояний до объектов вдоль линии визирования для определения координат объекта.

Углы поворота зрительной трубы в горизонтальной и вертикальной плоскостях измеряются оптическими датчиками угла. Измерение расстояний производится лазерным дальномером, использующим фазовый метод. Лазерный дальномер может работать по диффузным объектам (в диффузном режиме) или с применением призмных отражателей.

Конструктивно, тахеометры электронные ЗТа5РД выполнены единым блоком. На передней панели расположен жидкокристаллический дисплей и кнопки управления. На боковых панелях расположены аккумуляторный отсек и разъёмы для подключения внешнего источника питания и связи с компьютером.

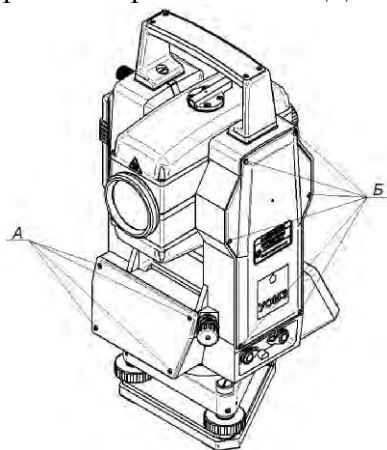
Результаты измерений выводятся на дисплей, регистрируются во внутренней памяти и впоследствии могут быть переданы на компьютер для дальнейшей обработки.

Фотографии общего вида тахеометров электронных ЗТа5РД:



Для предотвращения несанкционированного доступа к внутренним частям тахеометров электронных ЗТа5РД при выпуске из производства пломбируют панель управления «А» и боковые крышки «Б» тахеометра, а также футляры с уложенными частями комплекта.

Схема пломбирования тахеометров электронных ЗТа5РД от несанкционированного доступа:



### Метрологические и технические характеристики

Наименование характеристики	Значение характеристики
Увеличение зрительной трубы, крат:	30
Диаметр входного зрачка, мм:	44,5
Угловое поле зрения зрительной трубы, ...°...', не менее:	1 30
Наименьшее расстояние визирования, м, не менее:	1,5
Цена деления установочных уровней:	
- круглого , ...'/мм	10/2
- цилиндрического, ..."/мм	30/2
Диапазон компенсации компенсатора, ...', не менее:	± 5
Предел допускаемой систематической составляющей погрешности компенсации компенсатора, ...", не более:	± 3,0
Предел допускаемой погрешности оптического центра, мм, не более:	± 1,0
Диапазон измерений, не менее:	
- углов, ...°:	
- вертикальных	±45
-горизонтальных	0 – 360
- расстояний, м:	
- отражательный режим	2 – 2800*
- диффузный режим на отражающую плёнку	2 – 1000**
- диффузный режим	2 – 400***
Дискретность отсчитывания измерений:	
- углов, ...":	1
- расстояний, мм:	1
Допускаемая СКП измерений углов, ...", не более:	
- вертикальных	7
- горизонтальных	5
Допускаемая СКП измерений расстояний, мм, не более:	
- отражательный режим	$\pm(3+2 \times 10^{-6} \times D)$
- диффузный режим на отражающую плёнку	$\pm(3+2 \times 10^{-6} \times D)$
- диффузный режим	$\pm(3+2 \times 10^{-6} \times D)$
	где D – измеряемое расстояние, мм
Объем внутренней памяти, Мбайт:	1
Источник электропитания (внутренний аккумулятор), В / мА/ч:	7,2 / 1600
Диапазон рабочих температур, С°:	от – 20 до + 50
Габаритные размеры (Д x Ш x В), мм, не более:	185x215x355
Масса, кг, не более:	5,6

\* - при метеорологической дальности видимости (МДВ) не менее 20 км, слабой турбулентности атмосферы, не нарушающей спокойного изображения отражателя, наблюдаемого в зрительную трубу тахеометра, и слабой солнечной засветке по трассе измерений.

\*\* - при угле между направлением визирования и нормалью к поверхности отражателя не более 20°.

\*\*\* - при слабой турбулентности атмосферы не нарушающей спокойного изображения диффузно-отражающей поверхности, наблюдаемой в зрительную трубу тахеометра и слабой солнечной засветке.

### Программное обеспечение

Встроенное ПО предназначено для обеспечения взаимодействия узлов прибора, для сохранения и экспорта измеренных величин. Аппаратная и программная части, работая совместно, обеспечивают заявленные точности конечных результатов.

Идентификационные данные программного обеспечения:

Наименование ПО	Идентификационное наименование ПО	Номер версии ПО	Цифровой идентификатор (контрольная сумма кодов)	Алгоритм вычисления цифрового идентификатора
3та5rd-r	АМНК.30400-01-90-01-19	01	0 по адресу 0BFFFH	Сумма кодов без учета переноса

Защита программного обеспечения и измеренных данных от непреднамеренных и преднамеренных изменений соответствует уровню «А» согласно МИ 3286-2010.

### Знак утверждения типа

наносится печатным способом в верхнем правом углу титульного листа руководства по эксплуатации и наклейкой на корпус

### Комплектность средства измерений

Наименование	Количество, ед.
Тахеометр 5203.0100000	1
Подставка Т5Э-сб2	1
Источник питания кассетный Т5Э-сб3	2
Устройство зарядное с адаптером 3Та5-сб3	1
Комплект ЗИП 2Та5-сб73И	1
Транспортировочный футляр 4Та5-сб8	1
Кабель интерфейсный 2Та5-сб26	1
Переходник RS232/USB TU-S9, TRENDnet	1
CD-диск 3Та5-сб4	1
Комплект визирных целей*	1
Комплект внешнего источника питания*	1
Комплект источника питания от автомобильного аккумулятора*	1
Комплект для измерения метеоданных*	1
Штатив ШР-160*	1
Переходник 2Та5-сб33*	1
Руководство по эксплуатации 5203.00000000 РЭ	1
Паспорт 5203.00000000ПС	1

\* - по заказу потребителя

### Поверка

осуществляется в соответствии с разделом 5 «Методы и средства поверки» паспорта 5203.00000000 ПС, согласованным с ГЦИ СИ ФГУ «УРАЛТЕСТ» 04.02.2008 г. и разделом 10.10 «Идентификация программного обеспечения» руководства по эксплуатации.

Перечень основного оборудования необходимого для поверки:

- коллиматор универсальный УК1;
- линии эталонные: 2; 25; 50; 100; 200; 400; 500; 1000; 1300; 1500; 2000; 2800 м, измеренные светодальномером DISTOMAT WILD DI2002 с погрешностью  $(1+1 \cdot D \cdot 10^{-6})$  мм, где D - измеренное расстояние, мм.

#### **Сведения о методиках (методах) измерений**

Методика измерений приведена в документе: 5203.00000000 «Тахеометр электронный ЗТа5РД. Руководство по эксплуатации».

#### **Нормативные и технические документы, устанавливающие требования к тахеометрам электронным ЗТа5РД**

1. ГОСТ 53340-2009 «Приборы геодезические. Общие технические условия»;
2. ГОСТ Р 51774-01 «Тахеометры электронные. Общие технические условия»;
3. РД 68-8.17-98 «Локальные поверочные схемы для средств измерений топографо-геодезического и картографического назначения»;
4. ТУ 4433-009-07539541-97 «Тахеометры электронные. Технические условия».

#### **Рекомендации по областям применения в сфере государственного регулирования обеспечения единства измерений**

- осуществление геодезической и картографической деятельности.

#### **Изготовитель**

Открытое Акционерное Общество «Производственное  
Объединение «Уральский Оптико-Механический Завод»  
имени Э.С. Яламова», Россия  
Россия, 620100, г. Екатеринбург, ул.Восточная, 33-б  
Телефон: +7 (343) 229-82-32, факс: +7 (343) 254-81-08  
E-mail: [trank@uomz.ru](mailto:trank@uomz.ru)

#### **Испытательный центр**

ГЦИ СИ ООО «Автопрогресс-М»  
125829, г. Москва, Ленинградский пр-т, д. 64, офис 501Н.  
Тел.: +7 (499) 155-0445, факс: +7 (495) 785-0512  
E-mail: [info@autoproggress-m.ru](mailto:info@autoproggress-m.ru)  
Аттестат аккредитации № 30070-07

Заместитель  
Руководителя Федерального  
Агентства по Техническому  
Регулированию и Метрологии

Е.Р. Петросян

м.п.

«   » \_\_\_\_\_ 2011 г.