



ФЕДЕРАЛЬНОЕ АГЕНТСТВО
ПО ТЕХНИЧЕСКОМУ РЕГУЛИРОВАНИЮ И МЕТРОЛОГИИ

СВИДЕТЕЛЬСТВО

об утверждении типа средств измерений

ES.C.32.001.A № 44845

Срок действия до 15 декабря 2016 г.

НАИМЕНОВАНИЕ ТИПА СРЕДСТВ ИЗМЕРЕНИЙ
Преобразователи термоэлектрические серии CAT-T

ИЗГОТОВИТЕЛЬ
Фирма "ESPANOLA DE INSTRUMENTACION PRIMARIA S.A." (EIPSA), Испания

РЕГИСТРАЦИОННЫЙ № **48552-11**

ДОКУМЕНТ НА ПОВЕРКУ
МП 2411-0070-2011

ИНТЕРВАЛ МЕЖДУ ПОВЕРКАМИ **2 года**

Тип средств измерений утвержден приказом Федерального агентства по
техническому регулированию и метрологии от **15 декабря 2011 г. № 6379**

Описание типа средств измерений является обязательным приложением
к настоящему свидетельству.

Заместитель Руководителя
Федерального агентства

Е.Р.Петросян

"....." 2011 г.

Серия СИ

№ 002859

ОПИСАНИЕ ТИПА СРЕДСТВА ИЗМЕРЕНИЙ

Преобразователи термоэлектрические серии САТ – Т

Назначение средства измерений

Преобразователи термоэлектрические серии САТ – Т с модификациями САТ-Т-003, САТ-Т-003-В, САТ-Т-003-И/С, САТ-Т-003-В-И/С, САТ-Т-004, САТ-Т-004-В, САТ-Т-004-И/С, САТ-Т-004-В-И/С, САТ-Т-007, САТ-Т-007-И/С, САТ-Т-011, САТ-Т-011-И/С, САТ-Т-037, САТ-Т-037-И/С, САТ-Т-045, САТ-Т-049, САТ-Т-049-И/С, САТ-Т-055, САТ-Т-074, САТ-Т-088, САТ-Т-088-И/С, САТ-Т-094, САТ-Т-094-И/С, САТ-Т-117, САТ-Т-117-И/С, САТ-Т-123, САТ-Т-123-И/С, САТ-Т-126, САТ-Т-185, САТ-Т-225, САТ-Т-255-И/С, САТ-Т-243, САТ-Т-281 (далее термопреобразователи) предназначены для измерения температуры в диапазоне от минус 200 до 1700 °С во взрывобезопасных и взрывоопасных зонах.

Описание средства измерений

Принцип работы термопреобразователя основан на преобразовании тепловой энергии в ТЭДС термопары при наличии разности температур между его горячим спаем и свободными концами. Свободные концы подсоединены в голове к контактным клеммам или через переходник к компенсационным проводам (в модификациях без головы).

Преобразователи термоэлектрические состоят из термопары, термопара состоит из двух термоэлектродов, один из них положительный, а другой отрицательный. Соединение термоэлектродов на одном конце гальваническим способом, называется горячим спаем.

Термопреобразователи имеют модификации жесткой и гибкой конструкции, могут быть помещены в защитную трубку или выполнены в виде кабеля, есть исполнения с головой и без головы.

Свободные концы чувствительных элементов крепятся в голове к клеммной коробке, термопреобразователи комплектуются головами типа Е1-45/Е1-Е2, Е1-6/Е2, также термопреобразователи могут быть укомплектованы защитными гильзами.

Всего термопреобразователи имеют 33 модификации.

Термопреобразователи по исполнению могут быть одинарные, двоянные или строенные по количеству чувствительных элементов, однозонные или многозонные, одноканальные или многоканальные, погружаемые, могут использоваться с защитной гильзой, имеют разборную конструкцию.

Модификации конструкций термопреобразователей приведены на листе 2.

Метрологические и технические характеристики

Метрологические и технические характеристики термопреобразователей приведены в таблице 1.

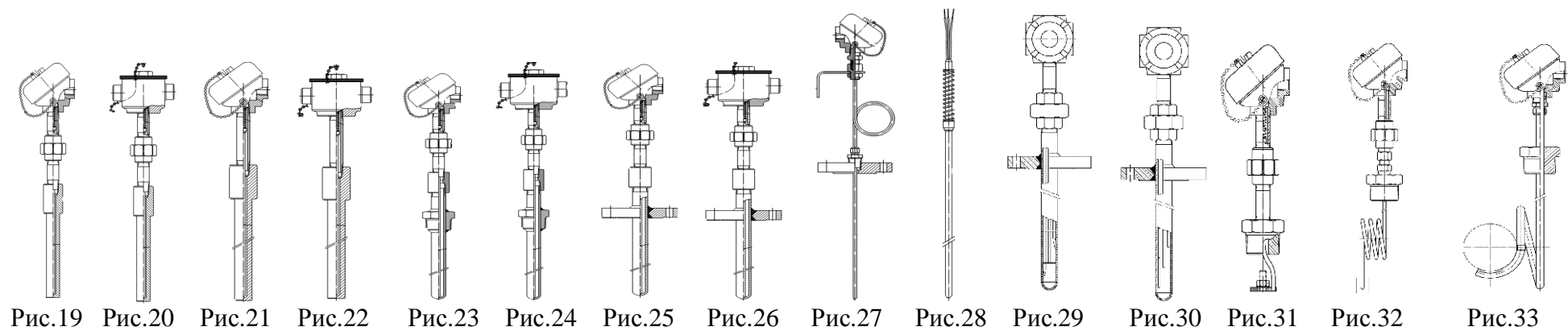
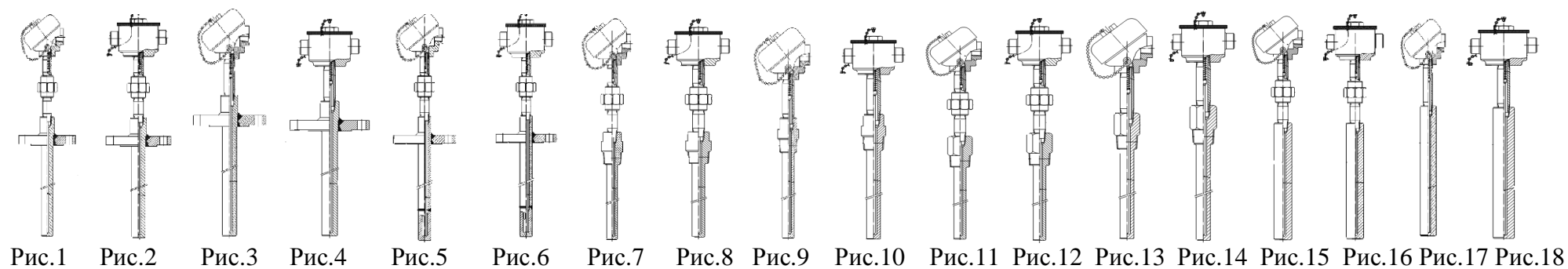


Таблица 1

| Наименование характеристики | Модификации САТ – Т | | | | | | |
|--|---|----------|-----------------------|----------|-----------------------|----------|-----------------------|
| | 007 | 007-I/C | 123 | 123-I/C | 094 | 094-I/C | 004 |
| Конструкция модификации | Рис.1 | Рис.2 | Рис.3 | Рис.4 | Рис.5 | Рис.6 | Рис.7 |
| Обозначение головы | EI-45/E1-E2 | EI-46/E2 | EI-45/E1-E2 | EI-46/E2 | EI-45/E1-E2 | EI-46/E2 | EI-45/E1-E2 |
| Маркировка взрывозащиты | ExdIICT6 ExiaIICT6 | ExdIICT6 | ExdIICT6 ExiaIICT6 | ExdIICT6 | ExdIICT6 ExiaIICT6 | ExdIICT6 | ExdIICT6 ExiaIICT6 |
| Тип термопары | по ГОСТ Р 8.585-2001: E, J, K, T, S, R, B | | | | | | |
| Класс по ГОСТ 6616-94 | Для типов J, S, R – классы 1, 2; для типов E, T, K – классы 1, 2, 3; для типа B – классы 2, 3 | | | | | | |
| Температурный диапазон, °C | E от минус 200 до 870; J от 0 до 760; K от минус 200 до 1260; T от минус 200 до 370; S от 0 до 1480; R от 0 до 1480; B от 870 до 1700 | | | | | | |
| Пределы допускаемой абсолютной погрешности, °C | по ГОСТ Р 8.585-2001 | | | | | | |
| Показатель тепловой инерции, с, не более | 28* | | | | | | |
| Длина монтажной части, мм | от 100 до 10000 | | от 100 до 1500 | | от 100 до 10000 | | от 100 до 1500 |
| Диаметр, мм | от 1 до 12,7** (диаметр защитной гильзы от 10,3 до 48,3) | | | | | | |
| Степень защиты от пыли и воды | IP68 | | | | | | |
| Масса, кг | от 0,15 до 10,0*** | | | | | | |
| Материал защитной арматуры | Сталь, жаропрочная сталь, другие виды сталей | | | | | | |
| Средний срок службы, лет | 10 | | | | | | |
| Средняя наработка на отказ, ч | 23000 | | | | | | |
| Условия эксплуатации: температура окружающего воздуха, °C относительная влажность, % | от минус 43 до 40 до 95 при 40 °C | | | | | | |

* - Время, необходимое термопреобразователю для отклика через 63,2% полного температурного изменения;

** - Указанный диаметр только одинарного термопреобразователя (вставки);

*** - Указанная масса в кг для одинарного термопреобразователя

Продолжение таблицы 1

| Наименование характеристики | Модификации САТ – Т | | | | | | |
|--|--|-----------------------|-----------|-----------------------|----------|-----------------------|-----------|
| | 004-I/C | 004-B | 004-B-I/C | 003 | 003-I/C | 003-B | 003-B-I/C |
| Конструкция модификации | Рис.8 | Рис.9 | Рис.10 | Рис.11 | Рис.12 | Рис.13 | Рис.14 |
| Обозначение головы | EI-46/E2 | EI-45/E1-E2 | EI-46/E2 | EI-45/E1-E2 | EI-46/E2 | EI-45/E1-E2 | EI-46/E2 |
| Маркировка взрывозащиты | ExdIICT6 | ExdIICT6 ExiaIICT6 | ExdIICT6 | ExdIICT6 ExiaIICT6 | ExdIICT6 | ExdIICT6 ExiaIICT6 | ExdIICT6 |
| Тип термопары | по ГОСТ Р 8.585-2001: E, J, K, T, S, R, B | | | | | | |
| Класс по ГОСТ 6616-94 | Для типов J, S, R – классы 1, 2; для типов E, T, K – классы 1, 2, 3; для типа B – классы 2, 3 | | | | | | |
| Температурный диапазон, °С | E от минус 200 до 870; J от 0 до 760; K от минус 200 до 1260; T от минус 200 до 370; S от 0 до 1480; R от 0 до 1480; B от 870 до 1700 | | | | | | |
| Пределы допускаемой абсолютной погрешности, °С | по ГОСТ Р 8.585-2001 | | | | | | |
| Показатель тепловой инерции, с, не более | 28* | | | | | | |
| Длина монтажной части, мм | от 100 до 1500 | | | | | | |
| Диаметр, мм | от 1 до 12,7** (диаметр защитной гильзы от 10,3 до 48,3) | | | | | | |
| Степень защиты от пыли и воды | IP68 | | | | | | |
| Масса, кг | от 0,15 до 10,0*** | | | | | | |
| Материал защитной арматуры | Сталь, жаропрочная сталь, другие виды сталей | | | | | | |
| Средний срок службы, лет | 10 | | | | | | |
| Средняя наработка на отказ, ч | 23000 | | | | | | |
| Условия эксплуатации: температура окружающего воздуха, °С относительная влажность, % | от минус 43 до 40 до 95 при 40 °С | | | | | | |

* - Время, необходимое термопреобразователю для отклика через 63,2% полного температурного изменения;

** - Указанный диаметр только одинарного термопреобразователя (вставки);

*** - Указанная масса в кг для одинарного термопреобразователя

Продолжение таблицы 1

| Наименование характеристики | Модификации САТ – Т | | | | | | |
|--|---|----------|-----------------------|----------|-----------------------|----------|-----------------------|
| | 117 | 117-I/C | 049 | 049-I/C | 225 | 225-I/C | 037 |
| Конструкция модификации | Рис.15 | Рис.16 | Рис.17 | Рис.18 | Рис.19 | Рис.20 | Рис.21 |
| Обозначение головы | EI-45/E1-E2 | EI-46/E2 | EI-45/E1-E2 | EI-46/E2 | EI-45/E1-E2 | EI-46/E2 | EI-45/E1-E2 |
| Маркировка взрывозащиты | ExdIICT6 ExiaIICT6 | ExdIICT6 | ExdIICT6 ExiaIICT6 | ExdIICT6 | ExdIICT6 ExiaIICT6 | ExdIICT6 | ExdIICT6 ExiaIICT6 |
| Тип термопары | по ГОСТ Р 8.585-2001: E, J, K, T, S, R, B | | | | | | |
| Класс по ГОСТ 6616-94 | Для типов J, S, R – классы 1, 2; для типов E, T, K – классы 1, 2, 3; для типа B – классы 2, 3 | | | | | | |
| Температурный диапазон, °С | E от минус 200 до 870; J от 0 до 760; K от минус 200 до 1260; T от минус 200 до 370; S от 0 до 1480; R от 0 до 1480; B от 870 до 1700 | | | | | | |
| Пределы допускаемой абсолютной погрешности, °С | по ГОСТ Р 8.585-2001 | | | | | | |
| Показатель тепловой инерции, с, не более | 28* | | | | | | |
| Длина монтажной части, мм | от 100 до 1500 | | | | | | |
| Диаметр, мм | от 1 до 12,7** (диаметр защитной гильзы от 10,3 до 48,3) | | | | | | |
| Степень защиты от пыли и воды | IP68 | | | | | | |
| Масса, кг | от 0,15 до 10,0*** | | | | | | |
| Материал защитной арматуры | Сталь, жаропрочная сталь, другие виды сталей | | | | | | |
| Средний срок службы, лет | 10 | | | | | | |
| Средняя наработка на отказ, ч | 23000 | | | | | | |
| Условия эксплуатации: температура окружающего воздуха, °С относительная влажность, % | от минус 43 до 40 до 95 при 40 °С | | | | | | |

* - Время, необходимое термопреобразователю для отклика через 63,2% полного температурного изменения;

** - Указанный диаметр только одинарного термопреобразователя (вставки);

*** - Указанная масса в кг для одинарного термопреобразователя

Продолжение таблицы 1

| Наименование характеристики | Модификации САТ – Т | | | | | | |
|--|---|-----------------------|----------|-----------------------|----------|-----------------------|--------|
| | 037-I/C | 011 | 011-I/C | 088 | 088-I/C | 243 | 045 |
| Конструкция модификации | Рис.22 | Рис.23 | Рис.24 | Рис.25 | Рис.26 | Рис.27 | Рис.28 |
| Обозначение головы | EI-46/E2 | EI-45/E1-E2 | EI-46/E2 | EI-45/E1-E2 | EI-46/E2 | EI-45/E1-E2 | - |
| Маркировка взрывозащиты | ExdIICT6 | ExdIICT6 ExiaIICT6 | ExdIICT6 | ExdIICT6 ExiaIICT6 | ExdIICT6 | ExdIICT6 ExiaIICT6 | - |
| Тип термопары | по ГОСТ Р 8.585-2001: E, J, K, T, S, R, B | | | | | | |
| Класс по ГОСТ 6616-94 | Для типов J, S, R – классы 1, 2; для типов E, T, K – классы 1, 2, 3; для типа B – классы 2, 3 | | | | | | |
| Температурный диапазон, °С | E от минус 200 до 870; J от 0 до 760; K от минус 200 до 1260; T от минус 200 до 370; S от 0 до 1480; R от 0 до 1480; B от 870 до 1700 | | | | | | |
| Пределы допускаемой абсолютной погрешности, °С | по ГОСТ Р 8.585-2001 | | | | | | |
| Показатель тепловой инерции, с, не более | 28* | | | | | | |
| Длина монтажной части, мм | от 100 до 1500 | от 100 до 10000 | | | | | |
| Диаметр, мм | от 1 до 12,7** (диаметр защитной гильзы от 10,3 до 48,3) | | | | | | |
| Степень защиты от пыли и воды | IP68 | | | | | | - |
| Масса, кг | от 0,15 до 10,0*** | | | | | | |
| Материал защитной арматуры | Сталь, жаропрочная сталь, другие виды сталей | | | | | | |
| Средний срок службы, лет | 10 | | | | | | |
| Средняя наработка на отказ, ч | 23000 | | | | | | |
| Условия эксплуатации: температура окружающего воздуха, °С относительная влажность, % | от минус 43 до 40 до 95 при 40 °С | | | | | | |

* - Время, необходимое термопреобразователю для отклика через 63,2% полного температурного изменения;

** - Указанный диаметр только одинарного термопреобразователя (вставки);

*** - Указана масса в кг для одинарного термопреобразователя

Окончание таблицы 1

| Наименование характеристики | Модификации САГ – Т | | | | |
|--|---|----------|--|--------|--------|
| | 126 | 185 | 055 | 074 | 281 |
| Конструкция модификации | Рис.29 | Рис.30 | Рис.31 | Рис.32 | Рис.33 |
| Обозначение головы | EI-45/E1-E2 | EI-46/E2 | EI-45/E1-E2 | | |
| Маркировка взрывозащиты | ExdIICT6; ExiaIICT6 | ExdIICT6 | ExdIICT6; ExiaIICT6 | | |
| Тип термопары | по ГОСТ Р 8.585-2001: E, J, K, T, S, R, B | | по ГОСТ Р 8.585-2001: E, J, K, T, S, R | | |
| Класс по ГОСТ 6616-94 | для типов J, S, R – классы 1, 2 для типов E, T, K – классы 1, 2, 3 для типа B – классы 2, 3 | | для типов J, S, R – классы 1, 2 для типов E, T, K – классы 1, 2, 3 | | |
| Температурный диапазон, °С | E от минус 200 до 870; J от 0 до 760; K от минус 200 до 1260; T от минус 200 до 370; S от 0 до 1480; R от 0 до 1480; B от 870 до 1700 | | E от минус 200 до 250; J от 0 до 250; K от минус 200 до 250; T от минус 200 до 250; S, R от 0 до 250 | | |
| Пределы допускаемой абсолютной погрешности, °С | по ГОСТ Р 8.585-2001 | | | | |
| Показатель тепловой инерции, с, не более | 28* | | | | |
| Длина монтажной части, мм | от 100 до 10000 | | | | |
| Диаметр, мм | от 1 до 12,7** | | | | |
| Степень защиты от пыли и воды | IP68 | | | | |
| Масса, кг | от 0,15 до 10,0*** | | | | |
| Материал защитной арматуры | Сталь, жаропрочная сталь, другие виды сталей | | | | |
| Средний срок службы, лет | 10 | | | | |
| Средняя наработка на отказ, ч | 23000 | | | | |
| Условия эксплуатации: температура окружающего воздуха, °С относительная влажность, % | от минус 43 до 40 до 95 при 40 °С | | | | |

* - Время, необходимое термопреобразователю для отклика через 63,2% полного температурного изменения;

** - Указанный диаметр только одинарного термопреобразователя (вставки);

*** - Указана масса в кг для одинарного термопреобразователя

Знак утверждения типа

Знак утверждения типа наносится на эксплуатационную документацию типографским способом и на прибор в виде наклейки.

Комплектность средства измерений

- | | | |
|---------------------------------------|---|----------------------------|
| 1. Термопреобразователь | - | 1 шт. |
| 2. Паспорт | - | 1 экз. на партию до 25 шт. |
| 3. Методика поверки МП 2411-0070-2011 | - | 1 экз. на партию до 25 шт. |

Поверка

осуществляется по МП 2411-0070-2011 «Преобразователи термоэлектрические серии САТ-Т фирмы «ESPANOLA DE INSTRUMENTACION PRIMARIA S.A.», Испания. Методика поверки», утвержденной в ГЦИ СИ ФГУП «ВНИИМ им. Д. И. Менделеева» в ноябре 2011 г.

При поверке используют:

- преобразователь термоэлектрический платиноводий-платиновый эталонный ППО 1-го разряда с индивидуальной градуировкой в диапазоне температур от 300 до 1100 °С,
- преобразователь термоэлектрический платиноводий-платинородиевый эталонный ППО 1-го разряда с индивидуальной градуировкой в диапазоне температур от 600 до 1800 °С,
- преобразователь термоэлектрический медь-копелевый эталонный МКО 2-го разряда с индивидуальной градуировкой в диапазоне температур от минус 196 °С до 0 °С,
- криостат жидкостный мод.814 диапазон рабочих температур от минус 80 °С до 0 °С, нестабильность поддержания температуры $\pm 0,02$ °С,
- многоканальный прецизионный измеритель температуры серии МИТ-8 диапазон измерения напряжения от минус 300 мВ до 300 мВ, пределы допускаемой абсолютной погрешности $\pm(0,0010+10-4U)$ мВ,
- малоинерционная трубчатая печь с терморегулятором МТП-2МР рабочий диапазон температур от 300 °С до 1200 °С, температурный градиент в средней части не более 0,8 °С/см, сосуды Дьюара.

Сведения о методиках (методах) измерений

термопреобразователи используются в качестве первичного преобразователя в комплекте с вторичным прибором, методика прямых измерений изложена в эксплуатационной документации на вторичный прибор.

Нормативные и технические документы, устанавливающие требования к термопреобразователям

1. ГОСТ 6616-94 «Преобразователи термоэлектрические. Технические условия»;
2. ГОСТ Р 8.585 – 2001 «ГСИ. Термопары. Номинальные статические характеристики преобразования»;
3. ГОСТ 8.558 – 93 «ГСИ. Государственная поверочная схема для средств измерений температуры»;
4. Техническая документация фирмы-изготовителя.

Рекомендации по областям применения в сфере государственного регулирования обеспечения единства измерений

выполнение работ по оценке соответствия промышленной продукции и продукции других видов, а также иных объектов установленным законодательством РФ обязательным требованиям.

Изготовитель

фирма «ESPANOLA DE INSTRUMENTACION PRIMARIA S.A.», Испания
сокращенное название фирмы EIPSA, Испания
Адрес: Pol. Ind. IGARSA, Naves 6, 7, 8 – 28860 Paracuellos de Jarama, Madrid, Spain
Тел.: +34 91 658 21 18, факс: +34 91 658 22 29
E-mail: info@eipsa.es

Заявитель

ООО «Рустек», Россия
Адрес: 194044, г. Санкт-Петербург, Выборгская наб., д. 43,
Литер А, оф. 203, 204.
Тел. (812) 701-07-85, факс (812) 703-07-83
E-mail: info@rustek.ru

Испытательный центр

ФГУП «ВНИИМ им.Д.И.Менделеева», аттестат аккредитации № 30001-10
Адрес юридический и почтовый: 190005, г. Санкт-Петербург,
Московский пр., д.19
Тел. (812) 251-76-01, факс (812) 713-01-14
E-mail: info@vniim.ru

Заместитель
Руководителя Федерального
агентства по техническому
регулированию и метрологии

Е.Р.Петросян

М.п.

«__» _____ 2011 г.