



ФЕДЕРАЛЬНОЕ АГЕНТСТВО
ПО ТЕХНИЧЕСКОМУ РЕГУЛИРОВАНИЮ И МЕТРОЛОГИИ

СВИДЕТЕЛЬСТВО

об утверждении типа средств измерений

FI.E.37.001.A № 44491

Срок действия бессрочный

НАИМЕНОВАНИЕ ТИПА СРЕДСТВ ИЗМЕРЕНИЙ
Нефелометр PWD

ЗАВОДСКОЙ НОМЕР **C41401**

ИЗГОТОВИТЕЛЬ
Фирма "Vaisala Oyj", Финляндия

РЕГИСТРАЦИОННЫЙ № **48274-11**

ДОКУМЕНТ НА ПОВЕРКУ
МП 2551-0077-2011

ИНТЕРВАЛ МЕЖДУ ПОВЕРКАМИ **1 год**

Тип средств измерений утвержден приказом Федерального агентства по техническому регулированию и метрологии от **25 ноября 2011 г. № 6335**

Описание типа средств измерений является обязательным приложением к настоящему свидетельству.

Заместитель Руководителя
Федерального агентства

Е.Р.Петросян

"....." 2011 г.

Серия СИ

№ 002517

ОПИСАНИЕ ТИПА СРЕДСТВА ИЗМЕРЕНИЙ

Нефелометр PWD

Назначение средства измерений

Нефелометр PWD предназначен для поверки комплекта поверочного PWA11.

Описание средства измерений

Принцип действия нефелометра PWD основан на оценке коэффициента ослабления светового потока в атмосфере при прохождении им определенного расстояния.

Нефелометр PWD состоит из излучателя PWT11, приемника PWC10, кронштейна.

Излучатель состоит из инфракрасного светодиода, стабилизатора интенсивности светодиода, схемы контроля и компенсации загрязненности окна. Приемник состоит из фотодиода типа PIN 6 DI, усилителя, фильтра, A/D конвертера, стабилизатора интенсивности фотодиода, контроллера, схемы контроля и компенсации загрязненности окна. В излучателе и приемнике линзы защищены от осадков козырьками. Линзы и козырьки, оборудованы встроенным обогревом.

Интенсивность принятых импульсов светового потока измеряется и преобразуется в данные МОД с помощью запатентованного алгоритма фирмы «Vaisala Oyj».

Нефелометр PWD управляется микропроцессором типа I80C51.

Нефелометр PWD имеет набор встроенных команд и последовательных тестов для корректировки конфигурации и контроля функций для проверки системных параметров.

Конструкция нефелометра PWD представляет собой оптический прибор, в котором излучатель и приемник крепятся на кронштейне напротив друг друга так, чтобы их оптические оси были направлены под углом 45 градусов к горизонтальной плоскости. Кронштейн крепится на штанге высотой 2, 5 м, которая устанавливается на бетонном фундаменте.

В нефелометре PWD могут быть дополнительно установлены: блок PWL111, определяющий яркость фона и дающий информацию о режиме работы день/ночь, и два вида детекторов дождя типа RAINCAP, которые в совокупности с измерением МОД дают информацию о типе погоды в кодированном виде (например, 00 – ясно, 04 – мгла или дым и т.д.).

Нефелометр PWD работает непрерывно (круглосуточно), сообщения о проведенных измерениях передаются через определенные временные интервалы или по запросу. Нефелометр PWD используется в основном для поверки поверочного комплекта PWA11. Для обмена информацией нефелометр PWD имеет последовательные интерфейсы RS-232, RS-485.



Рис.1 Нефелометр PWD
Излучатель - 1, приемник - 2, кронштейн - 3,

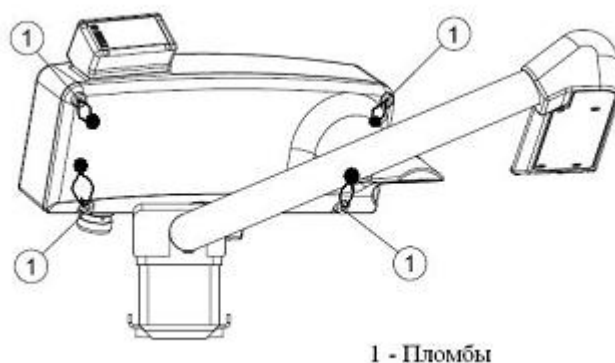


Рисунок 2. Схема пломбирования нефелометра PWD.

Программное обеспечение

Встроенное программное обеспечение обеспечивает обработку и анализ результатов измерений, проверку состояния нефелометра PWD.

Идентификационные данные программного обеспечения

Таблица 1

Наименование программного обеспечения	Идентификационное наименование программного обеспечения	Номер версии (идентификационный номер) программного обеспечения	Цифровой идентификатор программного обеспечения (контрольная сумма исполняемого кода)	Алгоритм вычисления цифрового идентификатора программного обеспечения
«PWD22H.108»	125.108.26589	1.08С	D884F578	CRC32

Защита программного обеспечения соответствует уровню «С» по МИ 3286-2010.
Влияние ПО учтено при нормировании МХ.

Метрологические и технические характеристики

Таблица 2

Наименование характеристики	Значения характеристики			
Диапазон измерений метеорологической оптической дальности, %	0-100			
Пределы допускаемой абсолютной погрешности измерений метеорологической оптической дальности, %	±2			
Электрическое питание постоянный ток, В	12-50			
Максимальная потребляемая мощность, Вт:	без обогрева линз и козырьков;			
	с обогревом линз и козырьков			
Средняя наработка на отказ, ч	8000			
Срок службы, лет	10			
Габаритные размеры, масса	высота,	ширина,	глубина,	масса,
	мм	мм	мм	кг
Нефелометр PWD	199	695	404	3,00
Условия эксплуатации	-температура воздуха, °С;	минус 50 - 55		
	-относительная влажность воздуха, %;	0 - 100		
	-атмосферное давление, гПа;	800 - 1100		
	-скорость воздушного потока, м/с	до 60		

Знак утверждения типа

Знак утверждения типа наносится на титульный лист формуляра и на пластину, крепящуюся на приемнике нефелометра, типографским методом.

Комплектность средства измерений

- | | |
|---------------------------------------|-------|
| 1. Нефелометр PWD | 1 шт. |
| 2. Формуляр | 1 шт. |
| 3. Методика поверки МП 2551-0077-2011 | 1 шт. |

Поверка

осуществляется по методике поверки МП 2551-0077-2011 «Нефелометр PWD», утвержденной ГЦИ СИ ФГУП «ВНИИМ им. Д.И.Менделеева» 12.05.2011 года.

Перечень эталонов:

1. Трансмиссометр LT31, диапазон (0–100)%, $\text{пг} \pm 0,2\%$.

Сведения о методиках (методах) измерений

приведены в формуляре «Нефелометр PWD».

Нормативные и технические документы, устанавливающие требования к нефелометру PWD.

1. ГОСТ Р 52931-2008 «Приборы контроля и регулирования технологических процессов. Общие технические условия».
2. ГОСТ 8.557-2007 ГСИ «Государственная поверочная схема для средств измерений спектральных, интегральных и редуцированных коэффициентов направленного пропускания и оптической плотности в диапазоне длин волн 0,2 – 50,0 мкм, диффузного и зеркального отражений в диапазоне длин волн 0,2 – 20,0 мкм».
3. Техническая документация фирмы «Vaisala Oyj», Финляндия.

Рекомендации по области применения в сфере государственного регулирования обеспечения единства измерений

осуществление деятельности в области гидрометеорологии и для поверки комплекта поверочного PWA11.

Изготовитель

фирма «Vaisala Oyj», Хельсинки, Финляндия.

Адрес: «Vaisala Oyj», PL 26, FIN-00421 Helsinki, Finland, тел. (3589) 89491.

Испытательный центр

ГЦИ СИ ФГУП «ВНИИМ им. Д.И.Менделеева», регистрационный номер № 30001-10.

Адрес: г. Санкт-Петербург, Московский проспект, д.19, тел. (812) 2517601, факс. (812) 7130114.

Заместитель

Руководителя Федерального
агентства по техническому
регулированию и метрологии

Е.Р.Петросян

М.П.

«_____» _____ 2011 г.