



ФЕДЕРАЛЬНОЕ АГЕНТСТВО
ПО ТЕХНИЧЕСКОМУ РЕГУЛИРОВАНИЮ И МЕТРОЛОГИИ

СВИДЕТЕЛЬСТВО

об утверждении типа средств измерений

JP.C.28.010.A № 44234

Срок действия до 26 октября 2016 г.

НАИМЕНОВАНИЕ ТИПА СРЕДСТВ ИЗМЕРЕНИЙ
Весы электронные AW-4600

ИЗГОТОВИТЕЛЬ
Teraoka Seiko Co., Ltd, Япония

РЕГИСТРАЦИОННЫЙ № **48066-11**

ДОКУМЕНТ НА ПОВЕРКУ
ГОСТ Р 53228-2008

ИНТЕРВАЛ МЕЖДУ ПОВЕРКАМИ **1 год**

Тип средств измерений утвержден приказом Федерального агентства по техническому регулированию и метрологии от **26 октября 2011 г. № 5651**

Описание типа средств измерений является обязательным приложением к настоящему свидетельству.

Заместитель Руководителя
Федерального агентства

Е.Р.Петросян

"....." 2011 г.

Серия СИ

№ 002239

ОПИСАНИЕ ТИПА СРЕДСТВА ИЗМЕРЕНИЙ

Весы электронные AW-4600

Назначение средства измерений

Весы электронные AW-4600 предназначены для статического измерения массы товаров.

Описание средства измерений

Принцип действия весов основан на преобразовании силы тяжести взвешиваемого груза тензорезисторным датчиком в электрический сигнал, с последующей его обработкой в цифровой вид и выдачи измеренных значений массы на цифровой дисплей.

Конструктивно весы состоят из корпуса, взвешивающего модуля, выполненного в виде платформы, терминала с дисплеем и клавиатурой управления, от одного до четырех маркираторов (принтер с устройством для ручной или автоматической аппликации этикетки), упаковочного механизма, для упаковки товара в стретч пленку.

Весы имеют следующие конструктивные исполнения в зависимости от модификации упаковочного механизма и маркираторов:

- AW-4600eAT с фронтальной загрузкой-выгрузкой продукции, с возможностью установки до четырех автоматических маркираторов.
- AW-4600CP с фронтальной загрузкой-выгрузкой продукции, с возможностью установки до двух ручных маркираторов.
- AW-4600CP AUTO с фронтальной загрузкой-выгрузкой продукции, с возможностью установки до двух автоматических маркираторов.
- AW-4600CPR с фронтальной загрузкой и задней выгрузкой продукции, с возможностью установки до двух автоматических маркираторов.
- AW-4600FX с фронтальной загрузкой -выгрузкой продукции, с возможностью установки до двух ручных маркираторов и возможностью фасовки без пластиковой подложки.



Рисунок 1. Общий вид весов AW-4600eAT и AW-4600CPR.

Весы имеют следующие функции:

- запоминание в энергонезависимой памяти и быстрый доступ к наименованиям товаров и значениям их цен;
- вычисление стоимости упаковок;
- выдача отчета по расфасовке для отдельного товара и для всех товаров за день и за определенный период;
- возможность выбора счетчика по массе товара или по количеству упаковок;
- автоматическую и полуавтоматическую установку показаний массы на нуль;
- выборку массы тары;
- функция самодиагностики и информирования оператора о возникших ошибках.

Идентификация и защита метрологически значимой части встроенного программного обеспечения (ПО) весов производится с помощью отображаемого значения версии ПО и контрольного числа, а также пломбирования весов.

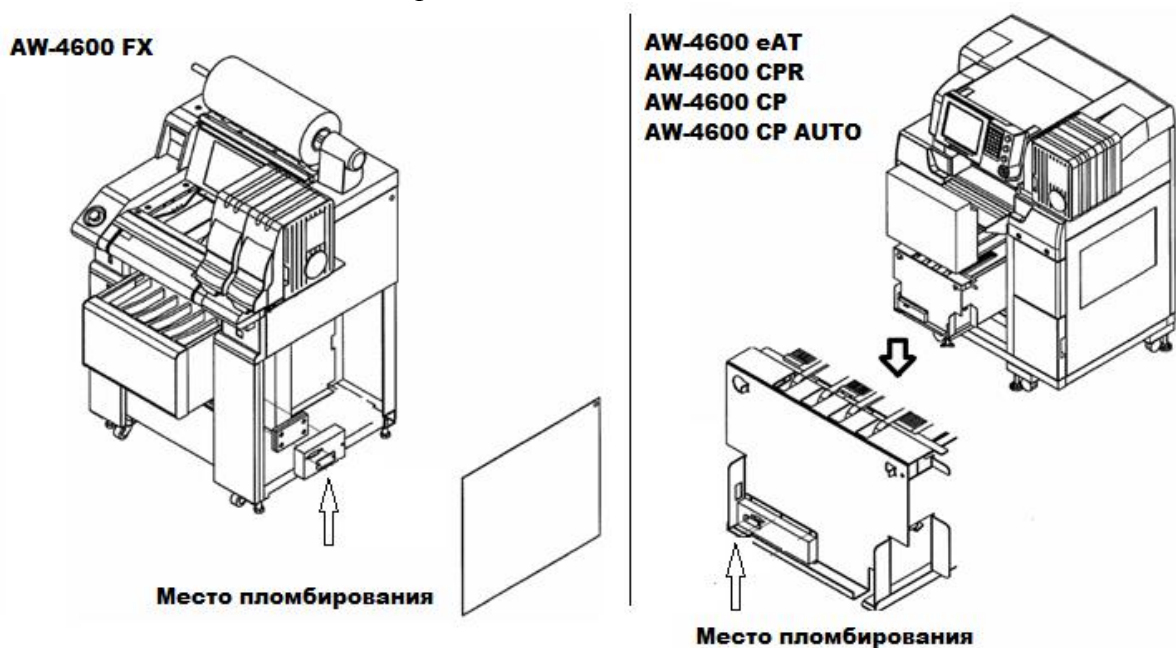


Рисунок 2.Схемы пломбирования весов электронных AW-4600.

Программное обеспечение

Программное обеспечение весов выполняется на базе микроконтроллера и жестко привязано к их электрической схеме. Программное обеспечение состоит из модулей (подпрограмм) обслуживания периферии, расчета веса и взаимодействия с пользователем. Модуль обслуживания периферии производит опрос клавиатуры, вывод на дисплей, контролирует питание весов, опрашивает АЦП, управляет обменом данными по последовательному порту, хранит и загружает из энергонезависимой памяти градуировочные константы и настройки. Модуль расчета веса получает от модуля обслуживания периферии значение АЦП и значения градуировочных констант и производит расчет веса, отслеживает динамику его изменения и контролирует, чтобы он не вышел за границы допустимых значений. Модуль взаимодействия с пользователем подготавливает к выводу на дисплей в символьном виде данные, полученные им от модулей расчета веса и обслуживания периферии. Также, он обрабатывает данные о нажатых клавишах и выдает соответствующие команды модулю взвешивания, после чего производит анализ результатов выполнения этих команд и выдачу их пользователю.

Сведения об идентификационных данных программного обеспечения приведены в таблице 1

Таблица 1

Наименование программного обеспечения	Идентификационное наименование программного обеспечения	Номер версии (идентификационный номер) программного обеспечения	Цифровой идентификатор программного обеспечения (контрольная сумма исполняемого кода)	Алгоритм вычисления цифрового идентификатора программного обеспечения
Программа весов AW-4600	V 2.80	2.80	CA4B5CF8	CRC32

Защита программного обеспечения от непреднамеренных и преднамеренных изменений соответствует уровню «С» по МИ 3286-2010. Применение средств защиты (контрольная сумма, пломбирование) в достаточной мере исключает возможность преднамеренных изменений.

Метрологические и технические характеристики

Значения максимальной нагрузки (Max), минимальной нагрузки (Min), действительной цены деления (d), поверочного деления (e), и диапазона устройства выборки массы тары приведены в таблице 2.

Таблица 2

Max, кг	Min, кг	d и e, г	Диапазон устройства выборки массы тары, кг
6	0,02	от 0,02 до 3 кг включ. - 1; св. 3 кг – 2	От 0 до 2,999

Пределы допускаемой погрешности приведены в таблице 3.

Таблица 3

Max, кг	Пределы допускаемой погрешности при поверке в интервалах взвешивания, г
6	от 0,02 до 0,5 кг включ. $\pm 0,5$ св. 0,5 до 2 кг включ. ± 1 св. 2 кг до 3 кг включ. $\pm 1,5$ св. 3 до 4 кг включ. ± 2 св. 4 кг ± 3

- пределы допускаемой погрешности в эксплуатации (у пользователя) равны удвоенному значению пределов допускаемой погрешности при поверке.
- класс точности по ГОСТ Р 53228-2008 средний(III)
- температурный диапазон, °C от 0 до плюс 35
- относительная влажность, не более 85% при температуре 40 °C
- влияние устройства установки на нуль на результат взвешивания, не более $\pm 0,25$ e
- показания на дисплее массы, г, не более Max +9 e
- электрическое питание от сети переменного тока:
 - однофазным напряжением, В 220^{+22}_{-33} (для модификаций кроме AW-4600FX)
 - трехфазным напряжением, В 380^{+22}_{-33} (для модификации AW-4600FX)
 - частотой, Гц 50 ± 1
- потребляемая мощность, В·А, не более: 1500
- габаритные размеры весов, мм, не более 1465×1410×1535
- масса весов, кг., не более: 450
- долговечность, (количество циклов нагружения и разгружения), не менее 100 000

Знак утверждения типа

Знак утверждения типа наносится типографским способом на титульный лист Руководства по эксплуатации и фотохимическим способом на табличку, прикрепленную на корпусе весов.

Комплектность средства измерений

Весы 1 комплект
Руководство по эксплуатации 1 экз.

Поверка

осуществляется по ГОСТ Р 53228-2008 "Весы неавтоматического действия. Часть 1. Метрологические и технические требования. Испытания."

Основное поверочное средство - гири класса точности M_1 по ГОСТ 7328-2001.

Сведения о методиках (методах) измерений

Методы измерений приведены в разделе 14 документа «Весы электронные AW-4600. Руководство по эксплуатации».

Нормативные документы, устанавливающие требования к весам электронным AW-4600

ГОСТ Р 53228-2008 "Весы неавтоматического действия. Часть 1. Метрологические и технические требования. Испытания".

ГОСТ 8. 021-2005 " Государственная поверочная схема для средств измерения массы."

Рекомендации по областям применения в сфере государственного регулирования обеспечения единства измерений

Осуществление торговли и товарообменных операций, выполнение работ по расфасовке товаров.

Изготовитель

"Teraoka Seiko Co., Ltd" 13-12 Kugahara, 5-Come, Ohta-Ku. Tokyo 146, Япония.

Заявитель

Общество с ограниченной ответственностью (ООО) «Объединенные технологии»,
г. Москва, 111024, г. Москва, ул. Авиамоторная, д. 55, корп. 31, тел/факс: 780-5556

Испытательный центр

ГЦИ СИ ФГУ «РОСТЕСТ-Москва»,
регистрационный номер № 30010-10 в Государственном реестре
117418, г. Москва, Нахимовский пр., 31

Заместитель

Руководителя Федерального
агентства по техническому
регулированию и метрологии

Е .Р. Петросян

" ____ " _____ 2011 г.

М.п.