



ФЕДЕРАЛЬНОЕ АГЕНТСТВО  
ПО ТЕХНИЧЕСКОМУ РЕГУЛИРОВАНИЮ И МЕТРОЛОГИИ

# СВИДЕТЕЛЬСТВО

об утверждении типа средств измерений

**RU.C.34.004.A № 44001**

Срок действия до **03 октября 2016 г.**

НАИМЕНОВАНИЕ ТИПА СРЕДСТВ ИЗМЕРЕНИЙ

**Мультиметры многоканальные прецизионные ЭЛМЕТРО-Кельвин,  
Метран 514-ММП**

ИЗГОТОВИТЕЛЬ

**ООО "ЭлМетро Групп", г. Челябинск**

РЕГИСТРАЦИОННЫЙ № **47848-11**

ДОКУМЕНТ НА ПОВЕРКУ

**3062.000 МИ**

ИНТЕРВАЛ МЕЖДУ ПОВЕРКАМИ **1 год**

Тип средств измерений утвержден приказом Федерального агентства по  
техническому регулированию и метрологии от **03 октября 2011 г. № 5179**

Описание типа средств измерений является обязательным приложением  
к настоящему свидетельству.

Заместитель Руководителя  
Федерального агентства

Е.Р.Петросян

"....." ..... 2011 г.

Серия СИ

№ 002036

## ОПИСАНИЕ ТИПА СРЕДСТВА ИЗМЕРЕНИЙ

### Мультиметры многоканальные прецизионные ЭЛМЕТРО-Кельвин, Метран 514-ММП

#### Назначение средства измерений

Мультиметры многоканальные прецизионные ЭЛМЕТРО-Кельвин, Метран 514-ММП (далее - мультиметры) предназначены для измерения напряжения и силы постоянного тока, сопротивления, выходных сигналов термоэлектрических преобразователей температуры и термопреобразователей сопротивления.

#### Описание средства измерений

Мультиметры выполнены в настольном исполнении. На передней панели прибора расположены:

– жидкокристаллический дисплей, предназначенный для отображения значений измеряемых величин: напряжения, тока, сопротивления или температуры, а также, режимов работы, контрастности и т.д;

– клавиатура, с помощью которой выбираются режимы работы прибора и вводятся значения устанавливаемых параметров.

На задней панели расположены разъемы для подключения поверяемых приборов, разъем для подключения к 220 В, кнопка включения питания и разъем для связи с компьютером RS-232.

В состав мультиметра входят следующие элементы:

- микропроцессорный модуль;
- модуль с графическим жидкокристаллическим дисплеем (ЖКИ);
- модуль аналого-цифрового преобразования (АЦП) измерений;
- 8-ми канальный коммутатор сигналов;
- блок питания прибора;
- два независимых источника +24 В питания внешних датчиков.

Все измерительные каналы независимые, каждый из которых может быть переконфигурирован пользователем на:

- измерение температуры ТП, ТС;
- измерение параметров электрических сигналов (напряжение, ток, сопротивление).

Измеряемые электрические сигналы поступают на вход мультиплексора и далее на вход АЦП, преобразующего величину измеренного электрического сигнала в цифровой код, который обрабатывается микропроцессором.

Высокую точность измерений обеспечивают: источник опорного напряжения (ИОН), встроенные меры сопротивления и датчик температуры (ДТ), при помощи которого осуществляется термокомпенсация ИОН и измерительных цепей.

Мультиметры применяются при поверке и калибровке: датчиков температуры типа ТС, ТП и с унифицированными выходными сигналами по ГОСТ 26.011-80, а также других типов датчиков и/или преобразователей с унифицированными выходными сигналами по ГОСТ 26.011-80. При поверке датчиков температуры обеспечена возможность ввода индивидуальных градуировочных характеристик эталонных датчиков температуры.

Мультиметр также обеспечивает поверку парных ТС для теплосчетчиков.

В мультиметрах ЭЛМЕТРО-Кельвин, Метран 514-ММП применяется одинаковые технические решения, их метрологические характеристики идентичны, различаются конструктивным исполнением передней панели.

Фотографии общего вида мультиметров представлены на рисунке 1.



Мультиметр ЭЛМЕТРО-Кельвин

Мультиметр Метран 514-ММП

Рисунок 1 – Фотографии общего вида мультиметров

### Программное обеспечение

Мультиметр выполнен на базе микроконтроллера, внутреннее программное обеспечение (ПО) которого имеет идентификационные данные, приведенные в таблице 1:

Таблица 1 - Идентификационные данные метрологически значимого ПО

Наименование ПО	Идентификационное наименование ПО	Номер версии (идентификационный номер) ПО	Цифровой идентификатор ПО (контрольная сумма исполняемого кода)	Алгоритм вычисления цифрового идентификатора ПО
Базовое ПО мультиметра	MMP_FW	2.00	0x FDAEA731	CRC32

Метрологические характеристики мультиметров нормированы с учётом влияния на них ПО.

Информация о версии и контрольной сумме доступна через меню мультиметра.

В мультиметре отсутствует возможность внесения изменений (преднамеренных или непреднамеренных) в ПО посредством внешних интерфейсов или меню прибора.

Защита мультиметра от преднамеренного изменения ПО через внутренний интерфейс (вскрытие прибора) обеспечивается нанесением клейм (пломб) на корпус прибора.

Схема и внешний вид пломбировки от несанкционированного доступа представлена на рисунке 2.

Уровень защиты встроенного программного обеспечения от непреднамеренных и преднамеренных изменений соответствует уровню «С» по МИ 3286-2010.

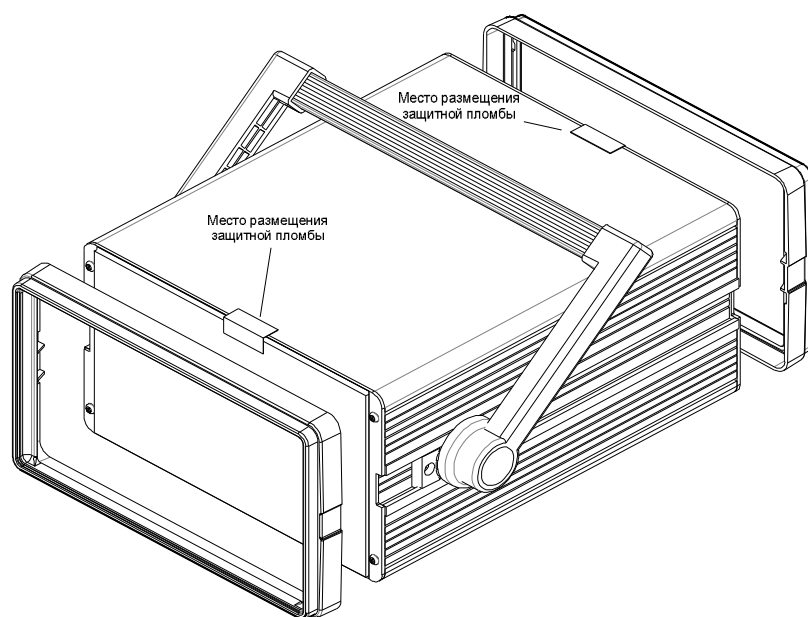


Рисунок 2 – Схема и внешний вид пломбировки мультиметра от несанкционированного доступа.

### Метрологические и технические характеристики

Диапазоны измерения и пределы допускаемой основной погрешности для соответствующей функции мультиметра приведены в таблице 2.

Таблица 2

Функция	Диапазон	Единица младшего разряда	Пределы допускаемой основной абсолютной погрешности в диапазоне температур от 15 до 35 °С, ±
Измерение силы постоянного тока	$\pm (0 - 25) \text{ мА}$	0,0001 мА	$65 \cdot 10^{-6} X + 0,25 \text{ мкА}$
Измерение напряжения постоянного тока	$\pm(0 - 200) \text{ мВ}$	0,1 мкВ	$50 \cdot 10^{-6} X + 2 \text{ мкВ}$
	$\pm(0 - 1,1) \text{ В}$	1 мкВ	$50 \cdot 10^{-6} X + 10 \text{ мкВ}$
Измерение сопротивления постоянному току	0 – 400 Ом	0,001 Ом	$25 \cdot 10^{-6} X + 0,0035 \text{ Ом}$
	400 – 2000 Ом	0,001 Ом	$25 \cdot 10^{-6} X + 0,02 \text{ Ом}$
Примечание X – значение измеряемой величины			

Мультиметр измеряет сигналы от термопар (далее по тексту ТП) с НСХ по ГОСТ Р 8.585 – 2001 с возможностью компенсации термо-ЭДС "холодного спая". Типы ТП, пределы допускаемой основной погрешности и диапазоны измерения сигналов термопар соответствуют значениям, приведенным в таблице 3.

Таблица 3

Тип ТП	Диапазон измерений, °С	Пределы допускаемой основной абсолютной погрешности, $\pm(^\circ\text{C})^*$	Единица младшего разряда, °С
R (ПП)	от 0 до +200	0,4	0,01
	от 200 до +1600	0,2	
S (ПП)	от 0 до +200	0,4	0,01
	от 200 до +1600	0,2	
B (ПР)	от 600 до +1000	0,4	0,01
	от 1000 до +1700	0,2	
N (НН)	от -200 до +1300	0,2	0,01

Тип ТП	Диапазон измерений, °С	Пределы допускаемой основной абсолютной погрешности, ±(°С)*	Единица младшего разряда, °С
К (ХА)	от - 200 до + 1370	0,2	
Т (МК)	от - 200 до + 400	0,2	
Ј (ЖК)	от - 200 до + 1200	0,2	
Е (ХКн)	от - 200 до + 1000	0,15	
Л (ХК)	от - 200 до + 800	0,2	
А-1, А-2, А-3 (ВР)	от 10 до + 2500 (1800)	0,5	

Примечание \* – без учета допускаемой абсолютной погрешности канала компенсации холодного спая ( $\pm 0,3$  °С).

Мультиметр измеряет сигналы от термопреобразователей сопротивления (ТСП, ТСМ, ТСН) с НСХ по ГОСТ 6651-2009. Типы термопреобразователей сопротивления (ТС), пределы допускаемой основной погрешности и диапазоны измерений сигналов ТС соответствуют значениям, приведенным в таблице 4.

Таблица 4

Тип ТС	W <sub>100</sub>	Диапазон измерений, °С	Пределы допускаемой основной абсолютной погрешности, °С	Единица младшего разряда, °С	
50П	1,3910	от -199 до +849	$\pm (0,02+0,000025 \cdot t)$	0,001	
100П			$\pm (0,015+0,000025 \cdot t)$		
200П			для температуры менее 260°С $\pm (0,015+0,000025 \cdot t)$ для температуры от 260 и выше: $\pm (0,03+0,000025 \cdot t)$		
500П	1,3910	от - 195 до +849	$\pm (0,015+0,000025 \cdot t)$	0,001	
1000П		от - 195 до +250	$\pm (0,015+0,000025 \cdot t)$		
Pt 50	1,3850	от - 195 до +845	$\pm (0,02+0,000025 \cdot t)$	0,001	
Pt 100			$\pm (0,015+0,000025 \cdot t)$		
Pt 200			для температуры менее 260°С $\pm (0,015+0,000025 \cdot t)$ для температуры от 260 и выше: $\pm (0,03+0,000025 \cdot t)$		
Pt 500			$\pm (0,015+0,000025 \cdot t)$		
Pt 1000			от - 195 до +250		$\pm (0,015+0,000025 \cdot t)$
50М			1,4280		от -179 до +200
53М	$\pm (0,015+0,000025 \cdot t)$				
100М					
Cu 50	1,4260	от - 49 до +199	$\pm (0,02+0,000025 \cdot t)$		
Cu 100			$\pm (0,015+0,000025 \cdot t)$		
100Н	1,6170	от - 59 до +179	$\pm (0,015+0,000025 \cdot t)$	0,001	
Ni -100					

Примечание  
t - значение измеряемой величины в градусах Цельсия

Пределы допускаемой дополнительной приведенной погрешности от изменения температуры окружающей среды (в диапазоне температур от 5 до 15 °С и от 35 до 50 °С)  $\pm 0,001\%$  / °С (% от верхнего предела измерений).

Рабочие условия применения:

- температура окружающей среды от плюс 5 до плюс 50 °С;
- относительная влажность окружающего воздуха до 80 % при температуре + 25 °С без конденсации влаги;
- атмосферное давление от 84 до 106,7 кПа.

Питание мультиметра осуществляется от сети переменного однофазного тока напряжением (220±22) В, частотой (50±1) Гц.

Потребляемая мощность, В·А, не более	15.
Масса мультиметра, кг, не более	3.
Габаритные размеры, мм, не более	209 x 264 x 137.
Средний срок службы, лет, не менее	8.

### Знак утверждения типа

Знак утверждения типа наносится на эксплуатационную документацию (руководство по эксплуатации, методику поверки, паспорт) мультиметра типографским способом и на заднюю панель корпуса мультиметра гравировкой.

### Комплектность средства измерений

Комплект поставки мультиметров соответствует таблице 5  
Таблица 5

Наименование	Количество
Мультиметр	1 шт.
Сетевой кабель с разъемом для подключения к прибору	1 шт.
Кабель типа КТП для подключения термодатчиков (с встроенным термозондом компенсации температуры «холодного спая»)	2 шт + (опция)*
Кабель типа КТС для подключения термопреобразователей сопротивления	2 шт + (опция)*
Кабель типа КТИ для подключения датчиков с унифицированным токовым выходным сигналом	4 шт + (опция)*
Кабель типа КТУ для подключения датчиков с выходным сигналом в виде напряжения	(опция)*
Адаптер интерфейса ПК	1 шт.
Паспорт	1 экз.
Руководство по эксплуатации	1 экз.
Методика поверки	1 экз.
Примечание	
* – дополнительное количество определяется в коде заказа на прибор	

### Поверка

осуществляется по документу «Мультиметры многоканальные прецизионные ЭЛМЕТРО-Кельвин, Метран 514-ММП. Методика поверки 3062.000 МИ», утверждённому ГЦИ СИ ФГУП «ВНИИМС» 28.06.2011 г.

Перечень основного оборудования, применяемого для поверки мультиметра, приведен в таблице 6.

Таблица 6

Наименование	Тип	Метрологические характеристики
Мультиметр	Agilent 3458A	Основная погрешность в режиме измерения: – диапазон 220 мВ: $\pm (8 \cdot 10^{-6} X + 0,3 \text{ мкВ})$ – диапазон 1,0 В: $\pm (8 \cdot 10^{-6} X + 0,5 \text{ мкВ})$
Калибратор портативный многофункциональный	Метран 510-ПКМ класс Б	Основная погрешность в режиме воспроизведения: 0 – 1,1 В $\pm (15 \cdot 10^{-5} X + 0,25 \text{ мВ})$ 0 – 25 мА $\pm (15 \cdot 10^{-5} X + 1 \text{ мкА})$
Мера электрического сопротивления	МС 3006	Сопротивление 50 Ом; 100 Ом; 200 Ом; 400 Ом; 500 Ом, 1 кОм; 2 кОм. Класс точности 0,001

### Примечания

1 Допускается применять другие эталонные средства измерений, с техническими характеристиками не хуже указанных выше.

2 X - значение измеряемой величины.

## **Сведения о методиках (методах) измерений**

Метод измерений приведён в разделе 2 документа «Мультиметры многоканальные прецизионные ЭЛМЕТРО-Кельвин, Метран 514-ММП. Руководство по эксплуатации 3062.000 РЭ».

## **Нормативные и технические документы, устанавливающие требования к мультиметрам многоканальным прецизионным ЭЛМЕТРО-Кельвин, Метран 514-ММП**

ГОСТ Р 52931-2008 Приборы контроля и регулирования технологических процессов. Общие технические условия.

ГОСТ 26.011-80 Средства измерений и автоматизации. Сигналы тока и напряжения электрические непрерывные входные и выходные.

ГОСТ Р 8.585-2001 Государственная система обеспечения единства измерений. Термомпары. Номинальные статические характеристики преобразования.

ГОСТ 6651-2009 Государственная система обеспечения единства измерений. Термопреобразователи сопротивления из платины, меди и никеля. Общие технические требования и методы испытаний.

ГОСТ 8.028-86 Государственная система обеспечения единства измерений. Государственный первичный эталон и государственная поверочная схема для средств измерений электрического сопротивления.

ГОСТ 8.027-2001 Государственная система обеспечения единства измерений. Государственная поверочная схема для средств измерений постоянного электрического напряжения и электродвижущей силы.

ТУ 4381-010-99278829-2011 «Мультиметры многоканальные прецизионные ЭЛМЕТРО-Кельвин, Метран 514-ММП. Технические условия»

## **Рекомендации по областям применения в сфере государственного регулирования обеспечения единства измерений**

- осуществление мероприятий государственного контроля (надзора);
- выполнение работ по оценке соответствия промышленной продукции и продукции других видов, а также иных объектов установленным законодательством Российской Федерации обязательным требованиям.

## **Изготовитель**

ООО "ЭлМетро Групп",  
454106, г.Челябинск, ул. Неглинная, д.21  
Тел. (351) 793-8028, Факс(351) 742-6884

## **Испытательный центр**

ГЦИ СИ ФГУП «ВНИИМС»  
Аттестат аккредитации – зарегистрирован в Государственном реестре под № 30004-08  
Москва, 119361, ул. Озерная, д. 46  
Тел. (495) 437-55-77, (495) 430-57-25, Факс (495) 437-56-66, (495) 430-57-25  
E-mail: [201-vm@vniims.ru](mailto:201-vm@vniims.ru)

## **Заместитель**

Руководителя Федерального  
агентства по техническому  
регулированию и метрологии

Е.Р. Петросян

М.п.

"\_\_\_" \_\_\_\_\_ 2011 г.