



ФЕДЕРАЛЬНОЕ АГЕНТСТВО
ПО ТЕХНИЧЕСКОМУ РЕГУЛИРОВАНИЮ И МЕТРОЛОГИИ

СВИДЕТЕЛЬСТВО

об утверждении типа средств измерений

RU.C.38.058.A № 43990

Срок действия до 03 октября 2016 г.

НАИМЕНОВАНИЕ ТИПА СРЕДСТВ ИЗМЕРЕНИЙ
Блоки детектирования БДМГ-215Е

ИЗГОТОВИТЕЛЬ
Федеральное государственное унитарное предприятие
"Приборостроительный завод" (ФГУП "ПСЗ"), г. Трехгорный,
Челябинская область

РЕГИСТРАЦИОННЫЙ № 47841-11

ДОКУМЕНТ НА ПОВЕРКУ
ЕКДФ.418264.006РЭ, раздел 4

ИНТЕРВАЛ МЕЖДУ ПОВЕРКАМИ 1 год

Тип средств измерений утвержден приказом Федерального агентства по техническому регулированию и метрологии от **03 октября 2011 г. № 5179**

Описание типа средств измерений является обязательным приложением к настоящему свидетельству.

Заместитель Руководителя
Федерального агентства

Е.Р.Петросян

"....." 2011 г.

Серия СИ

№ 002030

ОПИСАНИЕ ТИПА СРЕДСТВА ИЗМЕРЕНИЙ

Блоки детектирования БДМГ-215Е

Назначение средства измерений

Блоки детектирования БДМГ-215Е (далее – блоки детектирования) предназначены для измерения мощности поглощённой дозы (далее - МПД) гамма-излучения, Гр/ч.

Описание средства измерений

Блок детектирования состоит из узла детектирования и корпуса. Узел детектирования содержит два кремниевых ионно-имплантированных детектора площадью 250 и 1 мм², обеспечивающих измерение в чувствительном и грубом поддиапазонах, и один светодиод. Детекторы и светодиод размещены в металлическом корпусе и залиты кремнийорганическим компаундом. Металлический корпус обеспечивает защиту детекторов от помех и выравнивание коэффициента преобразования детекторов по энергиям фотонов. На узле детектирования также установлены узел комбинированный, узел питания.

Узел комбинированный содержит: двухканальный импульсный усилитель, два амплитудных селектора, два магистральных импульсных усилителя, один генератор импульсных сигналов. Все элементы узла комбинированного размещены на печатной плате и защищены от помех металлическим экраном. На печатной плате узла комбинированного также установлен выходной соединитель узла детектирования.

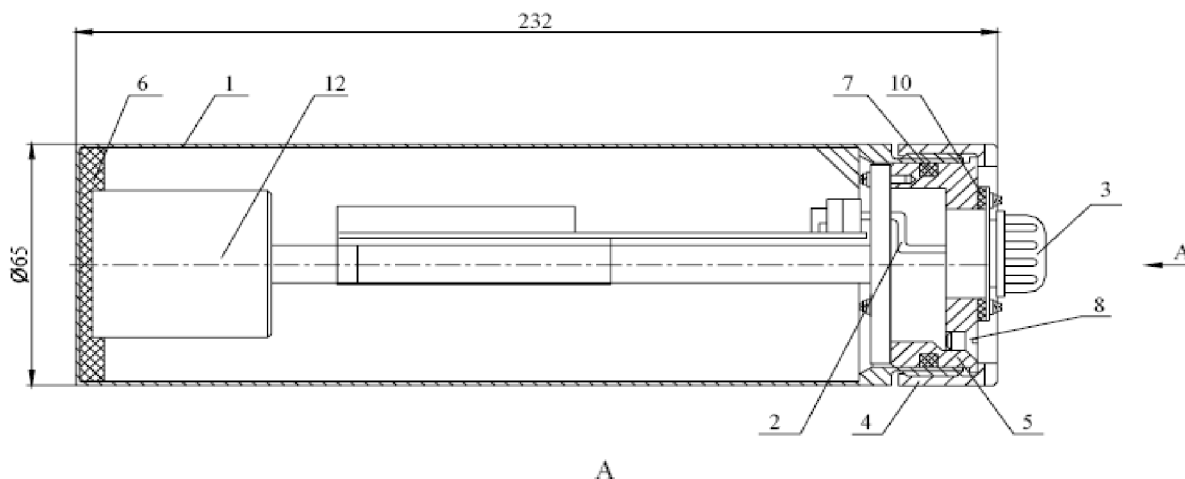
Узел питания содержит DC\DC преобразователи и фильтры входной и выходной цепей питания. DC\DC преобразователи и фильтры питания помещены в металлический экран. Детекторы преобразует энергию гамма-квантов в электрический заряд, который усиливается, преобразуется в импульс напряжения и подается на селектор амплитуды. На выходе селектора амплитуды формируется сигнал по длительности и амплитуде, усиливается магистральным усилителем по мощности и поступает на выходной соединитель.

Герметичность блока детектирования обеспечивается резиновыми уплотнителями.

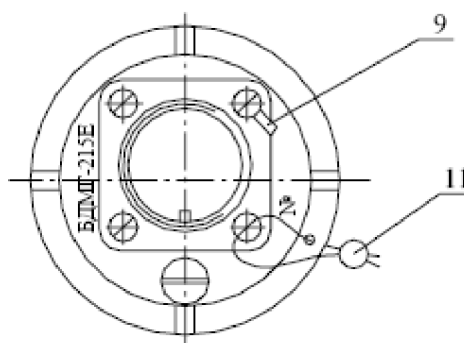
Блок детектирования на месте эксплуатации фиксируется при помощи кронштейнов и зажимов из состава комплекта монтажных частей, с учетом расположения детекторов.



Рисунок 1-Внешний вид БДМГ-215Е



Заглушка поз.3 не показана



Поз.	Обозначение	Наименование
1	ЕКДФ.305312.002	Корпус
2	ЕКДФ.685691.030	Жгут
3	АБЛК.712331.001-45	Заглушка
4	ЕКДФ.711163.003	Гайка
5	ЕКДФ.306289.005	Втулка
6	ЕКДФ.754121.002	Прокладка
7	ЕКДФ.754175.001-10	Кольцо
8		Винт М6-6gx8.58.016 ГОСТ 17475-80
9	еИ7.750.289-04	Лепесток 1-2-3,2x12-05 ГОСТ 22376-77
10	еИ9.362.223-12	Прокладка ОСТ 95 413-82
11		Пломба 3-АД1М-10 ГОСТ 18677-73
12	АБЛК.418264.421	Узел детектирования ПДПГ-19П

Рисунок 2-Чертеж общего вида с нанесением места пломбировки от несанкционированного доступа БДМГ-215Е

Метрологические и технические характеристики

Основные характеристики блока детектирования приведены в таблице 1

Таблица 1

Наименование характеристики	Значение	
	Чувствительный	Грубый
Поддиапазон измерений, Гр/ч	$1,0 \cdot 10^{-7} - 1,0$	$1,0 \cdot 10^{-3} - 1,0 \cdot 10^2$
Чувствительность по радионуклиду ^{137}Cs , $\text{с}^{-1}/(\text{Гр/ч})$	$(1,20 \pm 0,20) \cdot 10^6$	$(0,90 \pm 0,20) \cdot 10^4$
Чувствительность по источнику ^{137}Cs (ОСГИ), $\text{с}^{-1}/\text{Бк}$	$(1,22 \pm 0,20) \cdot 10^{-4}$	$(0,90 \pm 0,25) \cdot 10^{-6}$
Коэффициент перехода на штатном месте от МПД поля гамма-излучения к активности ОСГИ, $\text{К}_{\text{ПШ ОСГИ}}$, $(\text{Гр/ч})/\text{Бк}$	$(1,1 \pm 0,5) \cdot 10^{-10}$	$(1,00 \pm 0,45) \cdot 10^{-10}$
Коэффициент линеаризации, с	$(2,6 \pm 0,7) \cdot 10^{-6}$	

Диапазон регистрируемых энергий гамма-излучений, МэВ	от 0,065 до 3,0
Предел допускаемой основной относительной погрешности БДМГ-215Е при измерении МПД гамма-излучения источников ОСГИ или радионуклида ^{137}Cs , %.	± 25
Питание блоков детектирования осуществляется от источников постоянного тока с номинальным напряжением для БДМГ-215Е, В	48
Потребляемая мощность блоков детектирования, Вт	не более 2
Режим работы блоков детектирования	непрерывный
Нестабильность импульсного потока на выходе за 24 ч, %	не более ± 5
Время установления рабочего режима (без учета времени выполнения первого измерения), с	не более 100
Время измерения в начале диапазона, с	не более 2000
Габаритные размеры, мм	$\text{Ø}65 \times 240$
Масса, кг	2,5
Устойчивость к воздействию температуры окружающего воздуха в пределах, °С	от минус 40 до плюс 50
Устойчивость к воздействию относительной влажности окружающего воздуха при температуре 35°С и более низких температурах без конденсации влаги, %	до 98
Наработка на отказ, ч	не менее 66000
Назначенный срок службы при условии замены составных частей, выработавших ресурс, лет	30

Знак утверждения типа

Знак утверждения типа на специальной табличке наклеивается на корпус блока детектирования.

На титульных листах паспорта и руководства по эксплуатации блока детектирования знак утверждения типа наносится типографским способом.

Комплектность средства измерений

Комплектность блоков детектирования приведена в таблице 2

Таблица 2

Обозначение	Наименование	Кол.	Примечание
ЕКДФ.418264.006	Блок детектирования БДМГ-215Е	1	
ЕКДФ.412911.091	Комплект монтажных частей для БДМГ		Поставляется по отдельному заказу
ЕКДФ.412911.089	Комплект монтажных частей для крепления БДМГ		
ЕКДФ.412913.110	Комплект запасных частей для БДМГ-215Е		
	Комплект эксплуатационной документации согласно ведомости ЕКДФ.418264.006 ВЭ	1 комплект.	

Поверка

осуществляется по документу ЕКДФ.418264.006 РЭ «Блок детектирования БДМГ-215Е. Руководство по эксплуатации» (раздел 4), утверждённому ГЦИ СИ ФГУ «УРАЛТЕСТ» в марте 2011 г.

Перечень основных средств поверки указан в таблице 3.

Таблица 3

Наименование	Обозначение стандарта, ТУ	Характеристики
Поверочная установка гамма-излучения 2 разряда с источниками цезий-137 УПГ-02	Удовлетворяющая ГОСТ 8.087-2000	Диапазон измерений от $0,2 \cdot 10^{-1}$ до 100 Гр/ч; погрешность от 4,0 до 7,0 %

Эталонный спектрометрический гамма-источник типа ОСГИ цезий-137	ТУ17-03-82	Номинальная активность ~1,0·10 ⁶ Бк; погрешность от 0,3 до 3,0 %
Устройство поверочное КРГ-04R1	АБЛК.418234.418 ТУ	Мощность экспозиционной дозы на расстоянии 20 см от эффективного центра источника ИГИ-Ц-4-2 составляет 2,1 Р/ч с отклонением не более, чем в 1,5 раза; воспроизводимость значений не хуже ±1,0%; масса с защитой не более 27,2 кг

Сведения о методиках (методах) измерений

Методика измерений входит в состав руководства по эксплуатации ЕКДФ.418264.006 РЭ.

Нормативные документы, устанавливающие требования к блокам детектирования БДМГ-215Е

1. ГОСТ 27451-87 «Средства измерений ионизирующих излучений. Общие технические условия».
2. ГОСТ 29075-91 «Системы ядерного приборостроения для атомных станций. Общие требования».
3. ЕКДФ.418264.006 ТУ «Блоки детектирования БДМГ-215Е. Технические условия».
4. ГОСТ 8.034-82 «Государственный первичный эталон и государственная поверочная схема для средств измерений экспозиционной дозы, мощности экспозиционной дозы и потока энергии рентгеновского и гамма-излучений».
5. ГОСТ 8.070-96 «Государственный первичный эталон и государственная поверочная схема для средств измерений поглощённой и эквивалентной доз и мощности поглощённой и эквивалентной доз фотонного и электронного излучений».

Рекомендации по областям применения в сфере государственного регулирования обеспечения единства измерений

Осуществление производственного контроля за соблюдением установленных законодательством Российской Федерации требований промышленной безопасности к эксплуатации опасного производственного объекта.

Выполнение работ по обеспечению безопасных условий и охраны труда.

Изготовитель

Федеральное государственное унитарное предприятие «Приборостроительный завод» ФГУП «ПСЗ», 456080, г. Трехгорный Челябинской области, ул. Заречная, 13, телефон: (35191)55332, mailto: skb103@imf.ru

Испытательный центр

ГЦИ СИ ФГУ «УРАЛТЕСТ», Россия, Уральский федеральный округ, 620990, г. Екатеринбург, ул. Красноармейская, д. 2а, тел. (343)350-25-83, факс (343)350-40-81, E-mail: uraltest@uraltest.ru, Аттестат аккредитации № 30058-08 от 16.12.2008.

Заместитель Руководителя Федерального агентства по техническому регулированию и метрологии

Е.Р. Петросян