

ОПИСАНИЕ ТИПА СРЕДСТВА ИЗМЕРЕНИЯ

Расходомеры 3051SFA

Назначение средства измерений

Расходомеры 3051SFA (в дальнейшем расходомеры) предназначены для измерений расхода и количества жидкостей, газов и пара, приведения объемного расхода и объема к объемному расходу и объему в стандартных условиях и передачи полученной информации для технологических целей и учетно-расчетных операций.

Описание средства измерений

Принцип действия расходомеров основан на измерении расхода среды (жидкости, газа, пара) методом переменного перепада давления.

Расходомеры состоят из осредняющей напорной трубки Annubar 485 и преобразователя перепада давления 3051S или преобразователя многопараметрического 3051SMV.

Осредняющие напорные трубки (далее ОНТ) Annubar 485 имеют в поперечном сечении T-образную форму. Плоская фронтальная часть ОНТ Annubar 485 направлена навстречу потоку и имеет продольные щелевые прорези. На тыльной, относительно потока, поверхности ОНТ Annubar 485 расположены два ряда круглых отверстий.

Отверстия на каждой стороне соединены со своей осредняющей камерой. Осредняющие напорные трубки вставляются перпендикулярно направлению потока, пересекая поток по всему сечению. Отверстия, направленные против течения среды, и соответствующая осредняющая камера воспринимают среднее повышенное давление скоростного напора. Отверстия, направленные по течению среды, и соответствующая осредняющая камера воспринимают среднее пониженное давление. Разность этих давлений является перепадом давления, пропорциональным расходу.

В осредняющие напорные трубки дополнительно могут быть встроены термопреобразователи сопротивления типа Pt 100.

Преобразователи 3051S и 3051SMV обеспечивают измерение создаваемого на осредняющей напорной трубке перепада давления и вычисление расхода при заданных значениях давления и температуры измеряемой среды, так называемого нескомпенсированного по давлению и температуре расхода. Вычисленный расход преобразуется в выходной аналоговый сигнал 4...20 мА, HART, либо цифровой код по протоколу Foundation Fieldbus, Profibus или Wireless HART (беспроводный). Преобразователи 3051S и 3051SMV могут быть оснащены дополнительным встроенным жидкокристаллическим индикатором, способным отображать измеренные и рассчитанные параметры, а также аварийные и диагностические сообщения. Преобразователь 3051SMV, при наличии соответствующих каналов и опций, может вычислять скомпенсированный по давлению и температуре расход (с учетом изменений температуры и давления).

Преобразователи 3051S и 3051SMV различаются по классу точности.

Расходомеры 3051SFA имеют исполнения Classic, Classic MV, Ultra и Ultra for Flow, различающиеся по диапазонам и погрешности измерений.

По заказу потребителя фирма поставляет расходомеры с различными материалами, соприкасающимися с измеряемой средой, в том числе предназначенными для сред, содержащих сероводород.

Расходомеры имеют систему самодиагностики.

Преобразователи 3051S и 3051SMV могут монтироваться непосредственно на осредняющих напорных трубках Annubar 485, или отдельно.

Программное обеспечение (ПО)

ПО расходомеров 3051SFA реализовано на масочной микросхеме 8-bit Microcomputer 16K Masked ROM Version of Motorola 68 HC05C9ACFN, которая является заказным микрокомпьютером с масочным постоянным запоминающим устройством (ПЗУ). Масочная микросхема изготавливается заводским методом с использованием маски (фотошаблона), документация на которую принадлежит фирме Rosemount.

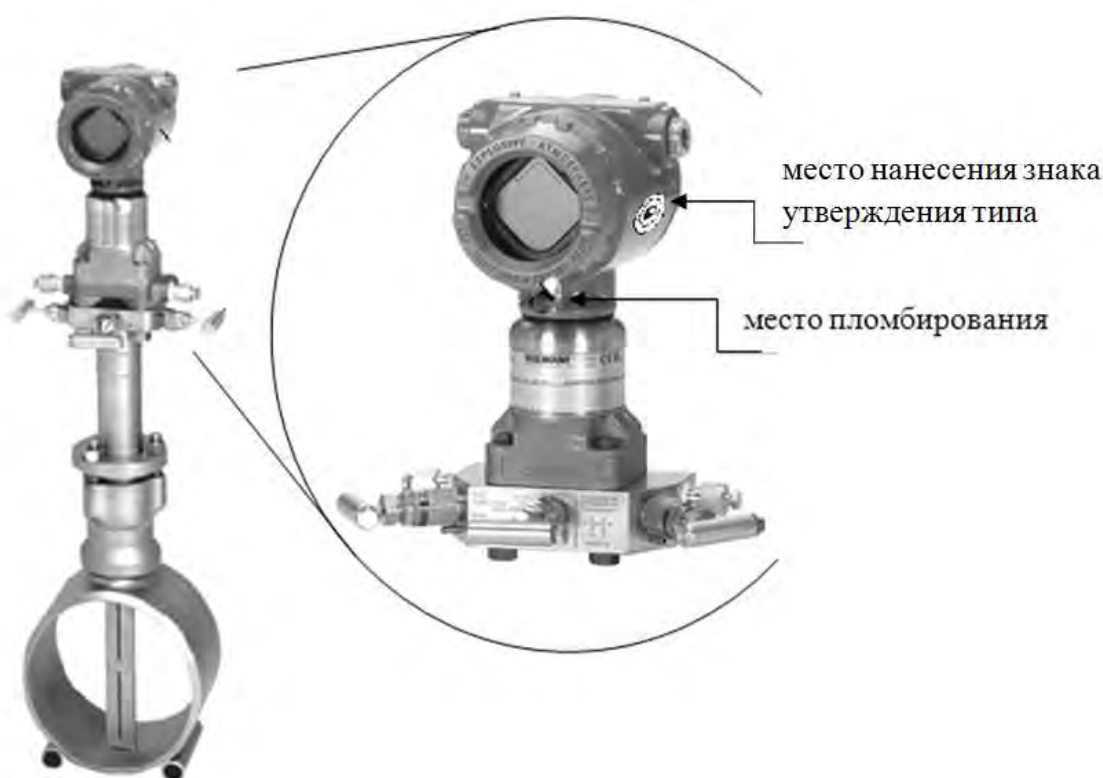
Масочная микросхема реализует алгоритм расчета давления (расхода), функциональность цифро-аналогового преобразователя для преобразования цифрового значения давления (расхода) в токовое значение, а также реализует функциональность вывода данных расчета пользователю на индикатор и через цифровой интерфейс HART, а также осуществляет вывод на индикатор признаков неисправности.

Программное обеспечение, встроенное в микросхему, не изменяемое и не считываемое.

Программное обеспечение идентификационных данных не имеет.

Уровень защиты программного обеспечения расходомеров 3051SFA от непреднамеренных и преднамеренных изменений "С" по МИ 3286-2010.

Фото общего вида расходомеров 3051SFA



Метрологические и технические характеристики

Диаметр условного прохода, мм	50...2400
Диапазоны измерений расхода:	
по воде, м ³ /ч	1,04...49137
по газу, м ³ /мин	0,91...347560
по пару, т/ч	0,07...11525

Пределы основной относительной погрешности при измерении расхода и количества ⁽¹⁾ , %	
для расходомера 3051SFA (Classic), при измерении расхода в динамическом диапазоне 8:1	±1,1
для расходомера 3051SFA (Ultra), при измерении расхода в динамическом диапазоне 8:1	±0,9
для расходомера 3051SFA (Ultra for Flow), при измерении расхода в динамическом диапазоне 14:1	±0,8
для расходомера 3051SFA (Classic MV) при измерении расхода в динамическом диапазоне 8:1	
-для диапазона измерений перепада 1	±1,05
-для остальных диапазонов измерений перепада	±0,85
Выходной аналоговый сигнал	4...20 мА
Цифровой интерфейс	HART, Foundation Fieldbus, Profibus, Wireless HART
Температура измеряемой среды, °С	-184...+677
Давление измеряемой среды, МПа, до	41,3
Температура окружающего воздуха, °С:	-40 ⁽²⁾ ...+85
Температура хранения, °С	-46 ⁽²⁾ ...+100
Относительная влажность воздуха, %	0...100
Напряжение питания, В	
для 3051S с выходным сигналом 4...20 мА:	10.5...42.4
для 3051SMV с выходным сигналом 4...20 мА:	12...42.4
Масса, кг	
преобразователи 3051S беспроводный	до 3,3
преобразователи 3051S и 3051SMV	до 3,1
Габаритные размеры, мм	
преобразователи 3051S и 3051SMV	217x107x163

ПРИМЕЧАНИЯ:

(1) Дополнительные погрешности, а также основные погрешности при измерении расхода в динамических диапазонах, превышающих указанные в настоящей таблице пределы, основная погрешность измерения расхода, а также суммарные погрешности рассчитываются по МИ 2667-2011.

(2) Специсполнение от минус 51°С.

Знак утверждения типа

наносится на корпус преобразователя расходомера способом наклейки и титульные листы паспорта и эксплуатационной документации типографским способом.

Комплектность

Расходомер 3051SFA1 шт.
 Руководство по эксплуатации расходомера.....1 экз.
 Методика поверки расходомера.....1 экз.
 Методика поверки преобразователя1 экз.
 Паспорт расходомера.....1 экз.

Поверка

осуществляется по документу " Расходомеры 3051SFA. Методика поверки", утвержденному ГЦИ СИ ФГУП ВНИИМС в апреле 2011г.

Эталоны, применяемые при поверке:

манометр абсолютного давления МПА 15, класс точности 0,01

манометры грузопоршневые МП 2,5; МП 6; МП 60; МП 600 I разряда

автоматизированные датчики избыточного давления "Воздух – 1,6; 2,5; 6,3; 1600", классы точности 0,05; 0,02.

Вольтметр цифровой, класс точности 0,01 или 0,015

Катушка сопротивления образцовая, класс точности 0,005, сопротивление 100 Ом;

Измеритель постоянного тока;

Эталоны из ГОСТ 8.461-2009 (При наличии в комплекте термопреобразователя сопротивления)

Магазин сопротивлений Р 4831, класс точности $0.02/2 \cdot 10^{-6}$ (при наличии канала измерения температуры)

Микрометры МК по ГОСТ 6507-90 с диапазонами измерений 0...25; 25...50 мм, класс точности 2

Штангенциркули по ГОСТ 166-89, абсолютная погрешность не более $\pm 0,1$ мм.

Сведения о методиках (методах) измерений

Сведения о методе измерений изложены в документе "Расходомер 3051SFA. Расходомер 3095MFA. Annubar 485. Серия расходомеров на базе осредняющей напорной трубки Annubar. Руководство по эксплуатации" .

Нормативные документы, устанавливающие требования к расходомерам 3051SFA

1. ГОСТ 2939-63. Газы. Условия для определения объема.
2. Техническая документация фирмы "Rosemount Inc." (США).

Рекомендации по областям применения в сфере государственного регулирования обеспечения единства измерений

Осуществление деятельности в области охраны окружающей среды; осуществление деятельности по обеспечению безопасности при чрезвычайных ситуациях; выполнение работ по обеспечению безопасных условий и охраны труда; осуществление производственного контроля за соблюдением установленных законодательством Российской Федерации требований промышленной безопасности к эксплуатации опасного производственного объекта; осуществление торговли и товарообменных операций; выполнение государственных учётных операций.

Изготовитель

"Rosemount Inc.", США

8200 Market Blvd., Chanhassen, MN 55317 USA;

12001 Technology Drive, Eden Prairie, MN 55344, USA.

Заявитель:

ООО «Эмерсон»

Россия, 115114 г. Москва, ул. Летниковская, д. 10, стр. 2.

Тел. (495) 981-981-1

Факс (495) 981-981-0

Испытательный центр

Государственный центр испытаний средств измерений (ГЦИ СИ) ФГУП ВНИИМС, г. Москва
Регистрационный номер № 30004-08 от 27.06.2008 г.

Адрес: 119361, г. Москва, ул. Озёрная, д. 46

Тел./факс: (495) 437-55-77 / 437-56-66.

E-mail: office@vniims.ru, адрес в Интернет: www.vniims.ru

Заместитель Руководителя
Федерального агентства по
техническому регулированию
и метрологии

В.Н.Крутиков

М.П.

«___» _____ 2011г.