



ФЕДЕРАЛЬНОЕ АГЕНТСТВО
ПО ТЕХНИЧЕСКОМУ РЕГУЛИРОВАНИЮ И МЕТРОЛОГИИ

СВИДЕТЕЛЬСТВО

об утверждении типа средств измерений

RU.C.38.083.A № 42334

Срок действия до 25 марта 2016 г.

НАИМЕНОВАНИЕ ТИПА СРЕДСТВ ИЗМЕРЕНИЙ
Устройства детектирования УДВГ-100

ИЗГОТОВИТЕЛЬ
Общество с ограниченной ответственностью "Научно-производственное предприятие "Доза" (ООО НПП "Доза"), Москва, г. Зеленоград

РЕГИСТРАЦИОННЫЙ № 46565-11

ДОКУМЕНТ НА ПОВЕРКУ
АЖАХ.418268.016РЭ, раздел 4

ИНТЕРВАЛ МЕЖДУ ПОВЕРКАМИ 1 год

Тип средств измерений утвержден приказом Федерального агентства по техническому регулированию и метрологии от **25 марта 2011 г. № 1284**

Описание типа средств измерений является обязательным приложением к настоящему свидетельству.

Заместитель Руководителя
Федерального агентства

В.Н.Крутиков

"....." 2011 г.

Серия СИ

№ 000275

ОПИСАНИЕ ТИПА СРЕДСТВА ИЗМЕРЕНИЙ

Устройства детектирования УДВГ-100

Назначение средства измерений

Устройства детектирования УДВГ-100 (далее – устройства) предназначены для измерения мощности амбиентного эквивалента дозы гамма излучения $\dot{H}^*(10)$ (далее - МАЭД).

Описание средства измерений

Устройство (в зависимости от исполнения) состоит из одного или двух блоков детектирования (БДВГ-99-01, БДВГ-100-08) (далее – блоки детектирования), подключенных к блоку сопряжения БС-17 сигнальными кабелями. Блоки детектирования состоят из сцинтилляционного детектора на основе NaJ(Tl) размерами в соответствии с таблицей 1, фотоэлектронного умножителя (ФЭУ), преобразующего сцинтилляционные вспышки света в электрические импульсы, блока высоковольтного напряжения для питания ФЭУ и усилителя-дискриминатора электрических импульсов, поступающих с ФЭУ.

Таблица 1 — Размеры детекторов

Наименование блока	Размеры детектора (диаметр x длина), мм
БДВГ-100-08	63 x 63
БДВГ-100-08.1	63 x 130
БДВГ-100-08.2	63 x 250
БДВГ-100-08.3	63 x 400
БДВГ-99-01	63 x 63

Блок сопряжения БС-17ДД (ПД) (далее - БС-17) представляет собой металлический контейнер прямоугольной формы.

На корпусе БС-17 расположены четыре разъема: на одной торцевой стороне – два разъема «ЛИНИЯ» типа ОНЦ-БС-1-10/14 для подключения линии связи с устройством приема и обработки информации, на другой - для подключения датчика наличия объекта (далее – ДНО) или блока сигнализации БС-03 (далее – БС-03) при их наличии.

На противоположной торцевой стороне - два разъема «БД» типа ОНЦ-БС-1-7/12 для подключения блоков детектирования.

БС-17 осуществляет питание блоков детектирования, подсчет количества зарегистрированных импульсов за элементарный цикл измерения, вычисление результата измерений в соответствии с заданными алгоритмами и сравнение его с заданным пороговым уровнем, выдачу дискретного сигнала управления внешнему блоку сигнализации БС-03 и обеспечивает питание передающей части и прием сигнала от приемной части датчика наличия объекта.

В комплект поставки устройств могут входить блок сигнализации БС-03, датчик наличия объекта ДНО типа АХ-70Т и клеммная коробка КК-2 для обеспечения удобства соединений. Необходимость их поставки определяется договором на поставку устройств.

Принцип действия устройств детектирования УДВГ-100 основан на преобразовании энергии ионизирующего излучения в блоке детектирования в электрические импульсы, их формировании, нормализации и передачи в блок сопряжения БС-17 для получения измерительной информации.

Полученная в результате обработки информация анализируется с использованием выбранного оператором алгоритма, и результат анализа приводится к виду, обеспечивающему возможность его передачи внешним устройствам визуализации, сигнализации и хранения данных.

Устройства обеспечивают выдачу текущей измерительной информации и кодов самодиагностики во внешнюю информационную сеть на базе интерфейсов RS-422 или RS-485 в соответствии с протоколом DiBUS.

Устройства выпускаются в исполнениях, различающихся блоками детектирования, блоками сопряжения и типом интерфейса в соответствии с таблицей 2.

Т а б л и ц а 2 — Исполнения устройств

Обозначение	Краткое наименование	Количество	Тип интерфейса
АЖАХ.418268.016 АЖАХ.418268.010-08 АЖАХ.418292.001	Устройство детектирования УДВГ-100ДД Блок детектирования БДВГ-100-08 Блок сопряжения БС-17ДД	1	RS-422
АЖАХ.418268.016-00.11 АЖАХ.418268.010-08.1 АЖАХ.418292.001	Устройство детектирования УДВГ-100-11ДД в составе: Блок детектирования БДВГ-100-08.1 Блок сопряжения БС-17ДД	1	RS-422
АЖАХ.418268.016-00.12 АЖАХ.418268.010-08.2 АЖАХ.418292.001	Устройство детектирования УДВГ-100-12ДД в составе: Блок детектирования БДВГ-100-08.2 Блок сопряжения БС-17ДД	1	RS-422
АЖАХ.418268.016-00.13 АЖАХ.418268.010-08.3 АЖАХ.418292.001	Устройство детектирования УДВГ-100-13ДД в составе: Блок детектирования БДВГ-100-08.3 Блок сопряжения БС-17ДД	1	RS-422
АЖАХ.418268.016-00.14 АЖАХ.418268.009-08 АЖАХ.418292.001	Устройство детектирования УДВГ-100-14ДД в составе: Блок детектирования БДВГ-99-01 Блок сопряжения БС-17ДД	1	RS-422
АЖАХ.418268.016-00.20 АЖАХ.418268.010-08 АЖАХ.418292.001	Устройство детектирования УДВГ-100-20ДД в составе: Блок детектирования БДВГ-100-08 Блок сопряжения БС-17ДД	2	RS-422
АЖАХ.418268.016-00.21 АЖАХ.418268.010-08.1 АЖАХ.418292.001	Устройство детектирования УДВГ-100-21ДД в составе: Блок детектирования БДВГ-100-08.1 Блок сопряжения БС-17ДД	2	RS-422
АЖАХ.418268.016-00.22 АЖАХ.418268.010-08.2 АЖАХ.418292.001	Устройство детектирования УДВГ-100-22ДД в составе: Блок детектирования БДВГ-100-08.2 Блок сопряжения БС-17ДД	2	RS-422
АЖАХ.418268.016-00.23 АЖАХ.418268.010-08.3 АЖАХ.418292.001	Устройство детектирования УДВГ-100-23ДД в составе: Блок детектирования БДВГ-100-08.3 Блок сопряжения БС-17ДД	2	RS-422

Таблица 2 (окончание)

Обозначение	Краткое наименование	Количество	Тип интерфейса
АЖАХ.418268.016-00.24 АЖАХ.418268.009-08 АЖАХ.418292.001	Устройство детектирования УДВГ-100-24ДД в составе: Блок детектирования БДВГ-99-01 Блок сопряжения БС-17ДД	2	RS-422
АЖАХ.418268.016-01 АЖАХ.418268.010-08 АЖАХ.418292.001-01	Устройство детектирования УДВГ-100ПД в составе: Блок детектирования БДВГ-100-08 Блок сопряжения БС-17ПД	1	RS-485
АЖАХ.418268.016-01.11 АЖАХ.418268.010-08.1 АЖАХ.418292.001-01	Устройство детектирования УДВГ-100-11ПД в составе: Блок детектирования БДВГ-100-08.1 Блок сопряжения БС-17ПД	1	RS-485
АЖАХ.418268.016-01.12 АЖАХ.418268.010-08.2 АЖАХ.418292.001-01	Устройство детектирования УДВГ-100-12ПД в составе: Блок детектирования БДВГ-100-08.2 Блок сопряжения БС-17ПД	1	RS-485
АЖАХ.418268.016-01.13 АЖАХ.418268.010-08.3 АЖАХ.418292.001-01	Устройство детектирования УДВГ-100-13ПД в составе: Блок детектирования БДВГ-100-08.3 Блок сопряжения БС-17ПД	1	RS-485
АЖАХ.418268.016-01.14 АЖАХ.418268.009-08 АЖАХ.418292.001-01	Устройство детектирования УДВГ-100-14ПД в составе: Блок детектирования БДВГ-99-01 Блок сопряжения БС-17ПД	1	RS-485
АЖАХ.418268.016-01.20 АЖАХ.418268.010-08 АЖАХ.418292.001-01	Устройство детектирования УДВГ-100-20ПД в составе: Блок детектирования БДВГ-100-08 Блок сопряжения БС-17ПД	2	RS-485
АЖАХ.418268.016-01.21 АЖАХ.418268.010-08.1 АЖАХ.418292.001-01	Устройство детектирования УДВГ-100-21ПД в составе: Блок детектирования БДВГ-100-08.1 Блок сопряжения БС-17ПД	2	RS-485
АЖАХ.418268.016-01.22 АЖАХ.418268.010-08.2 АЖАХ.418292.001-01	Устройство детектирования УДВГ-100-22ПД в составе: Блок детектирования БДВГ-100-08.2 Блок сопряжения БС-17ПД	2	RS-485
АЖАХ.418268.016-01.23 АЖАХ.418268.010-08.3 АЖАХ.418292.001-01	Устройство детектирования УДВГ-100-23ПД в составе: Блок детектирования БДВГ-100-08.3 Блок сопряжения БС-17ПД	2	RS-485
АЖАХ.418268.016-01.24 АЖАХ.418268.009-08 АЖАХ.418292.001-01	Устройство детектирования УДВГ-100-24ПД в составе: Блок детектирования БДВГ-99-01 Блок сопряжения БС-17ПД	2	RS-485

Программное обеспечение

Для настройки, градуировки и поверки устройств и блоков детектирования используется программное обеспечение «TETRA_Checker» (далее - программа).

Основные функции программы:

- считывание и индентификация значений параметров устройства;
- запись в устройство его сетевого адреса;
- запись в устройство значений динамических параметров, номенклатура которых определяется самим устройством;
- выбор в устройстве одного из нескольких измеряемых величин в качестве величины, запрашиваемой по умолчанию;
- отображение на мониторе ПЭВМ информации о работе устройства и результатах измерения;
- отображение на мониторе ПЭВМ информации о статусе устройства.

Рекомендуемая операционная система:

- Windows ME/2000/XP (с поддержкой русского языка и русскими региональными установками).

Т а б л и ц а 3- Идентификационные данные программного обеспечения

Наименование программного обеспечения	Идентификационное наименование программного обеспечения	Номер версии (идентификационный номер) программного обеспечения	Цифровой идентификатор программного обеспечения (контрольная сумма исполняемого кода)	Алгоритм вычисления цифрового идентификатора программного обеспечения
«TETRA_Checker»	АЖАХ.000002-02	2.14	код внешней проверки 5309B50F593D2BAF DF59ACA543F42CD7 код внутренней самопроверки ED576C3C8163FF25 6D7BA9E3E37DDF60 Код инсталляционного пакета 4DBD39F0D39A612E 2E28D1F2F3EE62CE	MD5

Используемая программа «TETRA_Checker» носит служебный характер, используется для считывания, отображения, корректировки и записи параметров устройства и на метрологические характеристики средства измерений не влияет, т.к. в измерениях не участвует. Уровень защиты программного обеспечения от непреднамеренных и преднамеренных изменений А по МИ 3286-2010.

Внешний вид устройства представлен на рисунках 1а и 1б.

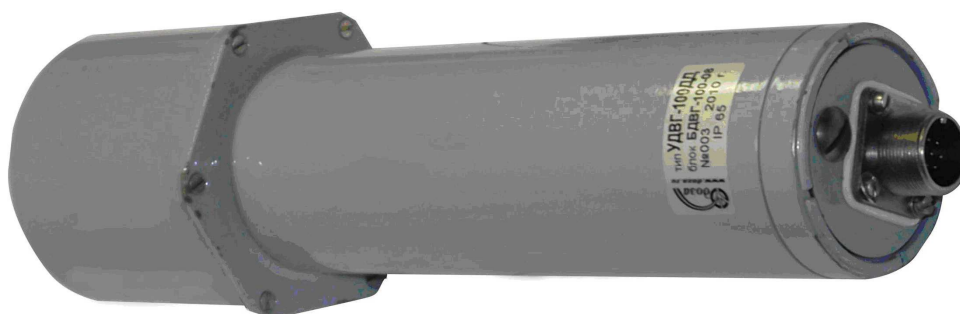


Рисунок 1а – Устройство детектирования УДВГ-100 (блок детектирования БДВГ-100-08)



Рисунок 1б – Устройство детектирования УДВГ-100 (блок сопряжения БС-17ДД)

Все технические средства (ТС), входящие в состав устройства, опломбированы от несанкционированного доступа в соответствии с конструкторской документацией. Схемы пломбирования приведены на рисунках 2а и 2б.

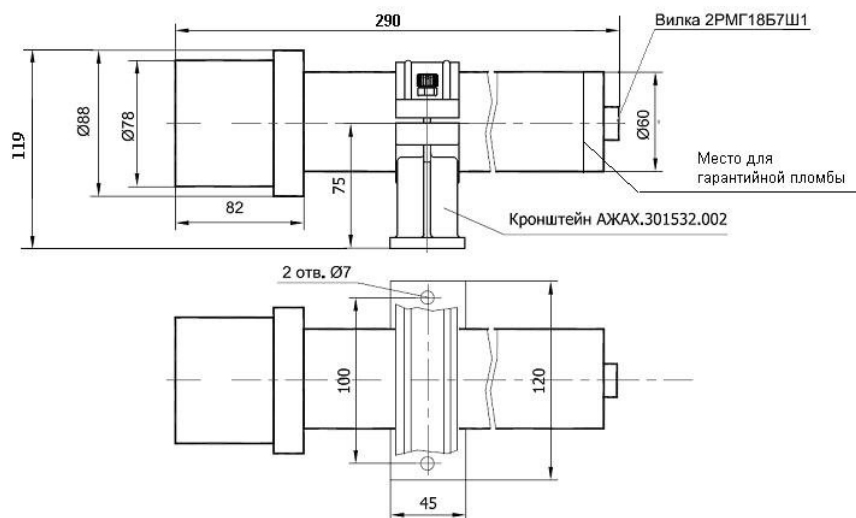
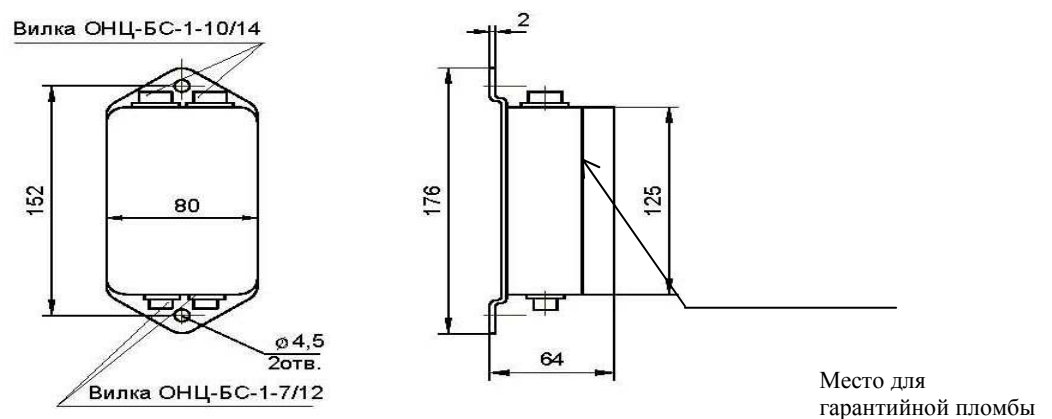


Рисунок 2а — Схема пломбирования блока детектирования БДВГ-100-08



Положение при установке на объекте - любое

Рисунок 2б — Схема пломбирования блока сопряжения БС-17

Метрологические и технические характеристики

Диапазон энергий регистрируемого гамма-излучения от 0,02 до 3,0 МэВ
Диапазон измерений МАЭД гамма-излучения источника с радионуклидом ^{137}Cs в зависимости от размеров детекторов*:

- диаметр 63 x 63 мм от 0,1 до 30 мкЗв·ч⁻¹
- диаметр 63 x 130 мм от 0,1 до 15 мкЗв·ч⁻¹
- диаметр 63 x 250 мм от 0,1 до 7,5 мкЗв·ч⁻¹
- диаметр 63 x 400 мм от 0,1 до 5,0 мкЗв·ч⁻¹

Пределы допускаемой основной относительной погрешности измерений МАЭД гамма-излучения $\pm 20\%$

Время установления рабочего режима не более 1 мин

Время непрерывной работы без ограничения количества включений/выключений не менее 24 ч

Нестабильность показаний за 24 ч непрерывной работы не более $\pm 10\%$

Напряжение питания постоянного тока 24^{+12}_{-12} В

Потребляемый устройством ток не более 50 мА

Устройства обеспечивают выдачу текущей измерительной информации и кодов самодиагностики во внешнюю информационную сеть на базе интерфейса RS-422 или RS-485 в соответствии с протоколом DiBUS.

Рабочие условия эксплуатации:

- диапазон температур от минус 40 до + 50 °С

- предельное значение относительной влажности до 98 % при +35 °С и более низких температурах без конденсации влаги;

- атмосферное давление в диапазоне от 84,0 до 106,7 кПа

Средняя наработка на отказ не менее 10 000 ч

Средний срок службы не менее 10 лет

Габаритные размеры, мм:

Блок детектирования БДВГ-100-08	Ø88×300
Блок детектирования БДВГ-100-08.1	Ø88×365
Блок детектирования БДВГ-100-08.2	Ø88×480
Блок детектирования БДВГ-100-08.3	Ø88×630
Блок детектирования БДВГ-99-01	Ø88×300
Блок сопряжения БС-17ДД	176×80×64
Блок сопряжения БС-17ПД	176×80×64

Масса, кг:

Блок детектирования БДВГ-100-08	3
Блок детектирования БДВГ-100-08.1	3,8
Блок детектирования БДВГ-100-08.2	5,4
Блок детектирования БДВГ-100-08.3	7,2
Блок детектирования БДВГ-99-01	3
Блок сопряжения БС-17ДД	0,8
Блок сопряжения БС-17ПД	0,8

* Устройства могут использоваться для обнаружения фактов возрастания уровня гамма-излучения над фоновым значением в диапазоне приращений МАЭД от 0,03 до 0,1 мкЗв·ч⁻¹

Знак утверждения типа

наносится на панель прибора и титульный лист эксплуатационной документации типографским способом или специальным штампом.

Комплектность средства измерений

В комплект поставки устройств должны входить технические средства и эксплуатационная документация, указанные в таблице 4.

Таблица 4

Наименование	Количество, шт.
Устройство детектирования УДВГ-100ДД в составе:	
Блок детектирования БДВГ-100-08	1
Блок сопряжения БС-17ДД	1
Кабель сигнальный	1
Устройство детектирования УДВГ-100-11ДД в составе:	
Блок детектирования БДВГ-100-08.1	1
Блок сопряжения БС-17ДД	1
Кабель сигнальный	1
Устройство детектирования УДВГ-100-12ДД в составе:	
Блок детектирования БДВГ-100-08.2	1
Блок сопряжения БС-17ДД	1
Кабель сигнальный	1
Устройство детектирования УДВГ-100-13ДД в составе:	
Блок детектирования БДВГ-100-08.3	1
Блок сопряжения БС-17ДД	1
Кабель сигнальный	1
Устройство детектирования УДВГ-100-14ДД в составе:	
Блок детектирования БДВГ-99-01	1
Блок сопряжения БС-17ДД	1
Устройство детектирования УДВГ-100-20ДД в составе:	
Блок детектирования БДВГ-100-08	2
Блок сопряжения БС-17ДД	1
Кабель сигнальный	2
Устройство детектирования УДВГ-100-21ДД в составе:	
Блок детектирования БДВГ-100-08.1	2
Блок сопряжения БС-17ДД	1
Кабель сигнальный	2
Устройство детектирования УДВГ-100-22ДД в составе:	
Блок детектирования БДВГ-100-08.2	2
Блок сопряжения БС-17ДД	1
Кабель сигнальный	2
Устройство детектирования УДВГ-100-23ДД в составе:	
Блок детектирования БДВГ-100-08.3	2
Блок сопряжения БС-17ДД	1
Кабель сигнальный	2
Устройство детектирования УДВГ-100-24ДД в составе:	
Блок детектирования БДВГ-99-01	2
Блок сопряжения БС-17ДД	1
Кабель сигнальный	2
Устройство детектирования УДВГ-100ПД в составе:	
Блок детектирования БДВГ-100-08	1
Блок сопряжения БС-17ПД	1
Кабель сигнальный	1
Устройство детектирования УДВГ-100-11ПД в составе:	
Блок детектирования БДВГ-100-08.1	1

Наименование	Количество, шт.
Блок сопряжения БС-17ПД	1
Кабель сигнальный	1
Устройство детектирования УДВГ-100-12ПД в составе: Блок детектирования БДВГ-100-08.2	1
Блок сопряжения БС-17ПД	1
Кабель сигнальный	1
Устройство детектирования УДВГ-100-13ПД в составе: Блок детектирования БДВГ-100-08.3	1
Блок сопряжения БС-17ПД	1
Кабель сигнальный	1
Устройство детектирования УДВГ-100-14ПД в составе: Блок детектирования БДВГ-99-01	1
Блок сопряжения БС-17ПД	1
Устройство детектирования УДВГ-100-20ПД в составе: Блок детектирования БДВГ-100-08	2
Блок сопряжения БС-17ПД	1
Кабель сигнальный	2
Устройство детектирования УДВГ-100-21ПД в составе: Блок детектирования БДВГ-100-08.1	2
Блок сопряжения БС-17ПД	1
Кабель сигнальный	2
Устройство детектирования УДВГ-100-22ПД в составе: Блок детектирования БДВГ-100-08.2	2
Блок сопряжения БС-17ПД	1
Кабель сигнальный	2
Устройство детектирования УДВГ-100-23ПД в составе: Блок детектирования БДВГ-100-08.3	2
Блок сопряжения БС-17ПД	1
Кабель сигнальный	2
Устройство детектирования УДВГ-100-24ПД в составе: Блок детектирования БДВГ-99-01	2
Блок сопряжения БС-17ПД	1
Блок сигнализации БС-03*	
Розетка кабельная 2РМГ14КПН4Г1В1*	
Датчик наличия объекта*	
Коробка клеммная КК-2 (КК-1) *	
Преобразователь интерфейса RS-232 – RS-422/RS-485, типа ПИ-02***	
Кабель «БС-ПИ-02»***	
Программное обеспечение «TETRA_Checker»***	1
Паспорт	1 экз.
Руководство по эксплуатации	1 экз.
Монтажный комплект:	
- розетка кабельная ОНЦ-БС-1-10/14-Р12-1-В**;	
- розетка кабельная ОНЦ-БС-1-7/12-Р12-1-В**;	
- розетка кабельная 2РМГ18КПН7Г1В1**	
Упаковка	
<p>* - Наличие и количество в соответствии с картой заказа, спецификацией или договором на поставку. ** - Поставляется только с блоками детектирования БДВГ-100-08 (-08.1, -08.2, -08.3) при отсутствии в поставке кабеля сигнального АЖАХ.685621.036. *** - При наличии в договоре на поставку. Одна штука на поставляемую партию устройств.</p>	

Поверка

осуществляется в соответствии с разделом 4 Руководства по эксплуатации АЖАХ.418268.016РЭ «Методика поверки», утвержденным ГЦИ СИ ФГУ «Менделеевский ЦСМ» в 2010 г.

Основное поверочное оборудование:

- источники радионуклидные закрытые фотонного излучения эталонные ОСГИ-Р (^{60}Co , ^{137}Cs , ^{241}Am);
- установка поверочная гамма-излучения УПГ-П.

Сведения о методиках (методах) измерений

Сведения о методиках (методах) измерений изложены разделе 2 «Использование по назначению» Руководства по эксплуатации АЖАХ.418268.016РЭ.

Нормативные документы, устанавливающие требования к устройствам детектирования УДВГ-100

1. ГОСТ 27451-87 Средства измерений ионизирующих излучений. Общие технические условия
2. ГОСТ 29074-91 Аппаратура контроля радиационной обстановки. Общие требования
3. ГОСТ Р 52931-2008 Приборы контроля и регулирования технологических процессов. Общие технические условия
4. ГОСТ 8.070-96 Государственная система обеспечения единства измерений. Государственная поверочная схема для средств измерений поглощенной и эквивалентной доз и мощности поглощенной и эквивалентной доз фотонного и электронного излучений
5. НП-031-01 Нормы проектирования сейсмостойких атомных станций.

Рекомендации по областям применения в сфере государственного регулирования обеспечения единства измерений

- при осуществлении производственного контроля за соблюдением установленных законодательством Российской Федерации требований промышленной безопасности к эксплуатации опасного производственного объекта:
 - оперативного выявления фактов несанкционированного перемещения источников ионизирующего излучения по транспортным коммуникациям: железным и автомобильным дорогам, территориям аэропортов, морских портов, пограничных и таможенных постов и т.п.;
 - оперативного обнаружения в пунктах приема металлолома, загрязненного радиоактивными веществами, а также обнаружения на перерабатывающих предприятиях сырья с повышенным содержанием естественных радионуклидов;
 - оперативного выявления персонала, транспорта или груза, загрязненного радиоактивными веществами, на выходе/выезде с территории радиационно-опасных объектов (АЭС, пунктов захоронения радиоактивных отходов и пр.);
 - оперативного выявления фактов несанкционированного перемещения источников ионизирующего излучения через контрольно-пропускные пункты при входе/выходе на территорию объектов государственной важности, банков, иностранных представительств, консульств и т.п.

Изготовитель

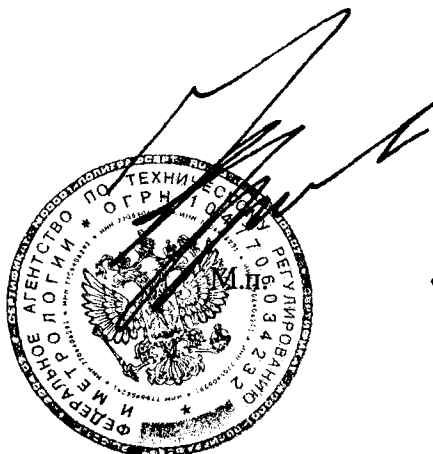
Общество с ограниченной ответственностью «Научно-производственное предприятие «Доза (ООО НПП «Доза»).

Юридический адрес: 124460, Москва, г. Зеленоград, проезд 4806, д.6, тел. (495) 777-84-85, факс (495) 742-50-84, www.doza.ru

Испытательный центр

ГЦИ СИ ФГУ «Менделеевский ЦСМ»
Юридический адрес: 141570 гп. Менделеево Солнечногорского р-на Московской обл.
тел. (495) 994-22-10, факс (495) 994-22-11, e-mail: info@mencsm.ru, www.mencsm.ru
Аттестат аккредитации №30083-08 от 23 декабря 2008 г.

Заместитель
Руководителя Федерального
агентства по техническому
регулированию и метрологии



В.Н. Крутиков

30 » 03 2011 г.