



ФЕДЕРАЛЬНОЕ АГЕНТСТВО
ПО ТЕХНИЧЕСКОМУ РЕГУЛИРОВАНИЮ И МЕТРОЛОГИИ

СВИДЕТЕЛЬСТВО

об утверждении типа средств измерений

RU.C.34.004.A № 42083

Срок действия до 25 января 2016 г.

НАИМЕНОВАНИЕ ТИПА СРЕДСТВ ИЗМЕРЕНИЙ
Измерители-регуляторы многофункциональные ТРИД

ИЗГОТОВИТЕЛЬ
ООО "Вектор-ПМ", г.Кунгур, Пермский край

РЕГИСТРАЦИОННЫЙ № 46077-11

ДОКУМЕНТ НА ПОВЕРКУ
МП 4212-009-60694339-2009

ИНТЕРВАЛ МЕЖДУ ПОВЕРКАМИ 2 года

Тип средств измерений утвержден приказом Федерального агентства по
техническому регулированию и метрологии от 25 января 2011 г. № 131

Описание типа средств измерений является обязательным приложением
к настоящему свидетельству.

Заместитель Руководителя
Федерального агентства



В.Н.Крутиков

"17" 02 2011 г.

Серия СИ

№ 000091

ОПИСАНИЕ ТИПА СРЕДСТВ ИЗМЕРЕНИЙ

Измерители-регуляторы многофункциональные ТРИД

Назначение средства измерений

Измерители-регуляторы многофункциональные ТРИД (далее – приборы ТРИД или ТРИД) предназначены для измерения и автоматического регулирования температуры, а также других физических величин, текущее значение или изменение которых может быть преобразовано датчиками в электрические сигналы силы или напряжения постоянного тока, сигналы активного сопротивления постоянному току или унифицированный электрический сигнал.

Описание средства измерений

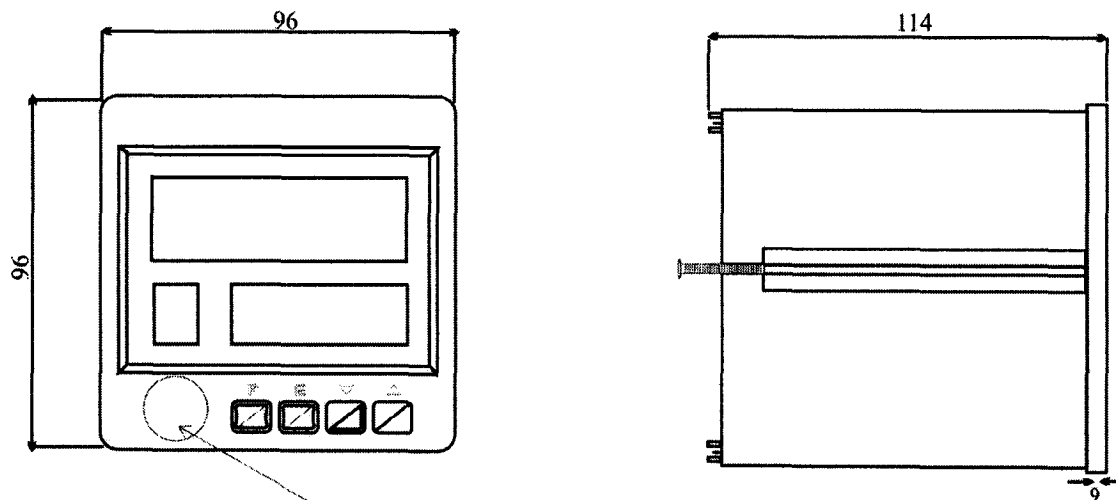
Принцип действия приборов ТРИД основан на измерении электрических сигналов силы, напряжения постоянного тока, сигналов активного сопротивления постоянному току или унифицированных электрических сигналов, получаемых от датчиков измерения различных физических величин. Измеренный сигнал преобразуется в соответствии с настройками прибора, может отображаться на дисплее прибора в цифровом виде или графическом виде и передаваться на компьютер. В зависимости от значения измеренного сигнала прибор может осуществлять регулирование значения физической величины за счет управления различными исполнительными устройствами.

Приборы ТРИД выпускаются в различных исполнениях, отличающихся количеством входных (выходных) каналов измерения и (или) регулирования, типом первичных преобразователей, конструктивным исполнением, классом точности.

В каждом канале выполняются функции двух-, трехпозиционного регулирования, либо пропорционально – интегрально – дифференциального (ПИД) регулирования. Выходными сигналами приборов ТРИД являются: состояния контактов электромагнитных реле, симисторных ключей, транзисторных ключей с открытым коллектором, унифицированные сигналы тока или напряжения постоянного тока.

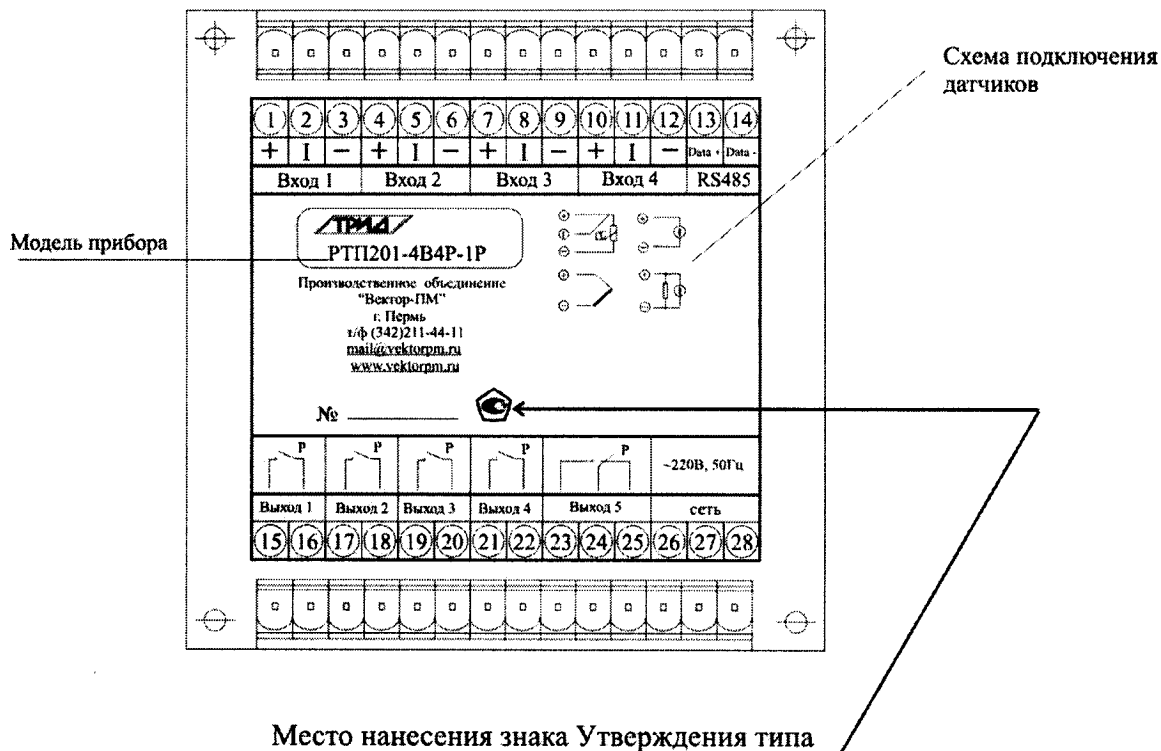
Внешний вид измерителя-регулятора многофункционального ТРИД и место нанесения поверительного клейма-наклейки.

а) вид спереди и сбоку



Место нанесения поверительного клейма-наклейки

б) вид сзади



Метрологические и технические характеристики

Типы применяемых первичных преобразователей, диапазоны измерений, пределы допускаемой основной приведенной погрешности и разрешающая способность приборов ТРИД приведены в таблице 1.

Таблица 1

Модификация ТРИД	Тип первичного преобразователя	Диапазон измерений, °С (%)	Разрешающая способность, °С (%)	Пределы допускаемой основной приведенной погрешности, % от диапазона
ТРИД – ТС	Термометры сопротивления по ГОСТ Р 8.625-2006 Pt, $\alpha=0,00385^{\circ}\text{C}^{-1}$ П, $\alpha=0,00391^{\circ}\text{C}^{-1}$ М, $\alpha=0,00428^{\circ}\text{C}^{-1}$ Н, $\alpha=0,00617^{\circ}\text{C}^{-1}$	от минус 200 до +850 от минус 200 до +850 от минус 180 до +200 от минус 60 до +180	0,1 °С или 1 °С	$\pm 0,25$ или $\pm 0,5$
ТРИД – ТП	Термопары по ГОСТ Р 8.585-2001 ТХА (К) ТНН (N) ТХК (L) ТПП (S, R) ТПР (В)	от минус 250 до +1300 от минус 250 до +1300 от минус 200 до +800 от 0 до +1600 от +600 до +1800	0,1 °С или 1 °С	$\pm 0,5$

	ТВР (А-1, А-2, А-3) ТЖК (J) ТМК (Т) ТХКн (Е) ТМК (М)	от +1000 до +2500 от минус 40 до +900 от минус 200 до +400 от минус 200 до +900 от минус 200 до +100		
ТРИД – П	Пирометрические преобразователи с унифицированными сигналами постоянного тока или напряжения по ГОСТ 28243-96	от минус 50 до +2500	0,1 °С или 1 °С	± 0,5; ± 1; ± 1,5; ± 2
ТРИД – А	Унифицированные сигналы постоянного тока или постоянного напряжения по ГОСТ 26.011-80: 0...5 мА	0...100 %	0,1 % или 0,01 %	±0,05; ±0,1; ± 0,25; ± 0,5
ТРИД – М	0 (4)...20 мА -20... 80 мВ 0...10 В	0...100 % 0...100 % 0...100 % 0...100 %		

Пределы допускаемой абсолютной погрешности схемы компенсации температуры свободных концов термопар (только для приборов с обозначением ТП или В, тип первичного преобразователя, подключаемого к основным входам, – термопары) во всем диапазоне рабочих температур, °С ±1

Пределы допускаемой дополнительной погрешности, вызванной отклонением температуры окружающего воздуха от номинальной (20 ± 2) °С на каждые 10 °С отклонения до любой температуры в рабочем диапазоне от минус 50 до плюс 50 °С, должны быть не более, от пределов допускаемой основной приведенной погрешности.....0,5

Электропитание от сети переменного тока:

- напряжение, Вот 95 до 120, от 187 до 242, от 323 до 418
- частота, Гц.....от 49 до 51

Электропитание от источника постоянного тока:

- напряжение, В6, 12, 24, 36

Потребляемая мощность, В·А, не более..... 100

Габаритные размеры (высота, ширина, глубина), не более, мм 500×300×200

Масса, кг, не более1

Наработка на отказ не менее, ч45000

Средний срок службы, лет10

Рабочие условия эксплуатации:

- температура окружающей среды, °С:от минус 50 до плюс 50
- относительная влажность воздуха, не более %.....80 (при температуре плюс 35 °С).

Степень защиты от влаги и пыли по ГОСТ 14254-96 (в зависимости от исполнения приборов):

- для приборов не щитового исполнения:.....IP44

- для приборов с щитовым исполнением: IP54, IP67 (с дополнительной защитой лицевой панели прибора после установки в щит).

Знак утверждения типа

Знак утверждения типа наносится на титульный лист (в правом верхнем углу) паспорта и руководства по эксплуатации типографским способом, а также на маркировочную наклейку прибора.

Комплектность средства измерений

Наименование	Обозначение	Кол-во	Примечание
Измеритель-регулятор многофункциональный ТРИД	ВПМ 421210.009	1 шт.	Поставляется в соответствии с заказом
Комплект монтажных частей		1 компл.	Поставляется в соответствии с заказом
Руководство по эксплуатации	ВПМ 421210.009 РЭ	1 экз.	
Паспорт	ВПМ 421210.009 ПС	1 экз.	
Методика поверки	МП 4212-009-60694339-2009	1 экз.	

Поверка осуществляется в соответствии с документом МП 4212-009-60694339-2009 «Измерители-регуляторы многофункциональные ТРИД Методика поверки», согласованным с ГЦИ СИ ФГУП «ВНИИМС», октябрь 2010г.

Основные средства поверки:

- калибратор-измеритель унифицированных сигналов ИКСУ-2000 ($\pm(7 * 10^{-5} * |U| + 3)$ мкВ от минус 10 до +100 мВ, $\pm(10^{-4} * I + 1)$ мкА от 0 до 25 мА);
- магазин сопротивлений Р4831 (класс 0,02, 111111,1 Ом);
- термометр лабораторный ТЛ-4 (0,1 °С, от 0 до +55 °С);
- мегаомметр, Ф4102/2-1М ($\pm 5\%$, 50 ГОм, 1000 В).

Сведения и методиках (методах) измерений приведены в соответствующих разделах Руководства по эксплуатации ВПМ 421210.009 РЭ и паспорта ВПМ 421210.009 ПС.

Нормативные документы, устанавливающие требования к измерителям-регуляторам многофункциональным ТРИД

1. ГОСТ 8.558-93 ГСИ. Государственная поверочная схема для средств измерений температуры.
2. ГОСТ Р 52931-2008 Приборы контроля и регулирования технологических процессов. Общие технические условия.
3. ГОСТ Р 8.625-2006 ГСИ. Термометры сопротивления из платины, меди и никеля. Общие технические требования и методы испытаний.
4. ГОСТ Р 8.585-2001 ГСИ. Термопары. Номинальные статические характеристики преобразования.
5. ГОСТ 28243-96 Пирометры. Общие технические требования.
6. ГОСТ 26.011-80 Средства измерений и автоматизации. Сигналы тока и напряжения электрические непрерывные входные и выходные.
7. ГОСТ 14254-96 Степени защиты, обеспечиваемые оболочками (код IP).

Рекомендации по областям применения в сфере государственного регулирования обеспечения единства измерений:

Осуществление деятельности в области охраны окружающей среды; выполнение работ по обеспечению безопасных условий и охраны труда; осуществление производственного контроля за соблюдением установленных законодательством Российской Федерации

требований промышленной безопасности к эксплуатации опасного производственного объекта; осуществление геодезической и картографической деятельности; выполнение работ по оценке соответствия промышленной продукции и продукции других видов, а также иных объектов установленным законодательством Российской Федерации обязательным требованиям (п.п.3, 5, 6, 11, 12, 14 пункта 3 статьи 1 Федерального закона об обеспечении единства измерений № 102-ФЗ от 26.06.2008г.).

Изготовитель: ООО «Вектор-ПМ»
Адрес: 617471, Пермский край, г. Кунгур, ул. Свердлова, 29д-8,
тел. (342) 211-44-11, 211-42-95.
E-mail: mail@vektorpm.ru, адрес в Интернет: www.vektorpm.ru .

Испытания провел:
Государственный центр испытаний средств измерений (ГЦИ СИ)
ФГУП «ВНИИМС», г.Москва
Аттестат аккредитации № 30004-08 от 27.06.2008г.
Адрес: 119361, г.Москва, ул.Озерная, д.46
Тел./факс: (495) 437-55-77 / 437-56-66.
E-mail: office@vniims.ru, адрес в Интернет: www.vniims.ru

Заместитель Руководителя
Федерального агентства по
техническому регулированию и метрологии



В.Н. Крутиков

«17» 02 2011 г.