



ФЕДЕРАЛЬНОЕ АГЕНТСТВО
ПО ТЕХНИЧЕСКОМУ РЕГУЛИРОВАНИЮ И МЕТРОЛОГИИ

СВИДЕТЕЛЬСТВО

об утверждении типа средств измерений

RU.C.28.011.A № 48594

Срок действия до 29 октября 2017 г.

НАИМЕНОВАНИЕ ТИПА СРЕДСТВ ИЗМЕРЕНИЙ
Аппаратура измерения абсолютной вибрации ИВА-И

ИЗГОТОВИТЕЛИ
ФГУП "РФЯЦ-ВНИИЭФ", г. Саров Нижегородской обл.;
ООО "НПО ВНИИЭФ-ВОЛГОГАЗ", г. Саров Нижегородской обл.

РЕГИСТРАЦИОННЫЙ № 34095-12

ДОКУМЕНТ НА ПОВЕРКУ
ИЦФР.402248.003РЭ1 (приложение к ИЦФР.402248.003РЭ)

ИНТЕРВАЛ МЕЖДУ ПОВЕРКАМИ 18 месяцев

Тип средств измерений утвержден приказом Федерального агентства по
техническому регулированию и метрологии от **29 октября 2012 г. № 896**

Описание типа средств измерений является обязательным приложением
к настоящему свидетельству.

Заместитель Руководителя
Федерального агентства

Ф.В.Булыгин

"....." 2012 г.

Серия СИ

№ 007136

ОПИСАНИЕ ТИПА СРЕДСТВА ИЗМЕРЕНИЙ

Аппаратура измерения абсолютной вибрации ИВА-И

Назначение средства измерений

Аппаратура измерения абсолютной вибрации ИВА-И (далее – ИВА-И) предназначена для измерения среднего квадратического (СКЗ) и мгновенного значения входного сигнала – напряжения или заряда; интегрирования входного сигнала – напряжения или заряда и измерения СКЗ и мгновенного значения интегрированного входного сигнала; измерения СКЗ и мгновенного значения виброускорения и виброскорости; измерения частоты; преобразования измеренных значений в цифровой код, выходной унифицированный сигнал постоянного тока от 4 до 20 мА и напряжения от 0 до 5 В.

ИВА-И применяется для измерения параметров вибрации (виброускорения и виброскорости) элементов конструкции паровых и газовых турбин, насосов, двигателей и другого механического оборудования в составе измерительных систем на основе полевой шины стандарта IEC RS-485 и/или унифицированных электрических аналоговых сигналов.

Описание средства измерений

Принцип действия ИВА-И основан на непрерывном преобразовании механических колебаний элементов конструкции контролируемого агрегата в унифицированные электрические и цифровые сигналы.

ИВА-И состоит из преобразователя измерительного (ИП) и первичного преобразователя – вибропреобразователя (ВП) с неразъемным кабелем длиной до 8 м в соответствии с таблицами 1 и 2.

ИВА-И может поставляться как один ИП, так и в комплекте ИП с ВП.

Таблица 1 – Преобразователи измерительный

Код ИП	Обозначение	Входной сигнал
ИПН-01	ИЦФР.411135.006	Напряжение
ИПЗ-01	ИЦФР.411135.006-01	Заряд
ИПН-01М	ИЦФР.411135.006-02 ИЦФР.411135.006-06	Напряжение
ИПЗ-01М	ИЦФР.411135.006-07	Заряд

Таблица 2 - Вибропреобразователи

Тип ВП	Обозначение	№ Госреестра	Примечание
Вибропреобразователь АР36	АБКЖ.433642.007	22564-11	Применяется в комплекте с ИПН-01 и ИПН-01М
Вибропреобразователь пьезо-электрический АР62В	АБКЖ.433642.020	30135-11	Применяется в комплекте с ИПЗ-01 и ИПЗ-01М
Вибропреобразователь пьезо-электрический АР63В	АБКЖ.433642.021	30136-11	Применяется в комплекте с ИПЗ-01 и ИПЗ-01М

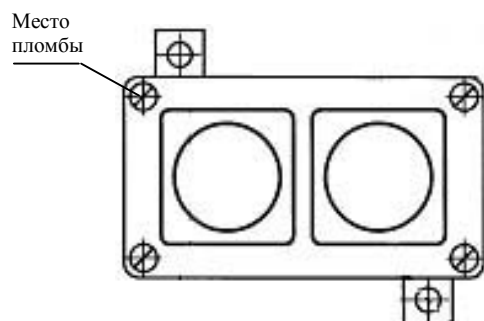
Настройка и управление режимами работы ИВА-И, а также съем информации об измеряемом параметре осуществляется по цифровой линии связи (выход цифрового кода). ИВА-И может применяться без использования цифровой линии связи, в этом случае сохраняются выполненные ранее настройки.

ИП имеет внутреннюю память (буфер) для записи измеряемого мгновенного значения входного сигнала. Мгновенные значения из буфера и по выходу напряжения могут использоваться в целях диагностики.

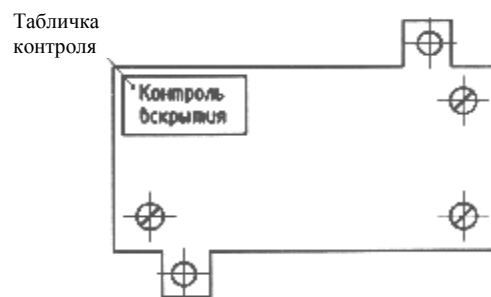
Наличие стабилизированного напряжения на соединителе ИП позволяет подключать к нему первичные преобразователи со встроенной электроникой без использования дополнительного источника питания. К ИП могут быть подключены первичные преобразователи как с отдельным питанием, так и с питанием по сигнальной цепи.

Конструктивно ИП выполнен в алюминиевом корпусе, в котором предусмотрен контроль ограничения доступа: табличка контроля вскрытия или пломба (рисунок 1).

ВП выполнен в стальном корпусе с электрически изолированным от него и неразъемным соединительным кабелем длиной до 8 м. Кабель может быть защищен металлорукавом или минеральной изоляцией в стальной оболочке.



ИПН-01, ИПЗ-01



ИПН-01М, ИПЗ-01М

Рисунок 1.

Фотография общего вида ИВА-И



Программное обеспечение

ИВА-И имеет встроенное энергонезависимое программное обеспечение (ПО). Функции встроенного ПО заключаются в обработке измерительной информации. Встроенное ПО ИВА-И является метрологически значимым, в память при изготовлении записываются измерительные коэффициенты, изменение которых в процессе эксплуатации пользователем не предусмотрено.

Предусмотрены меры защиты ПО от преднамеренного и непреднамеренного изменения:

- пользователь не имеет возможность обновления или загрузки новых версий ПО;
- без нарушения целостности конструкции и таблички контроля вскрытия невозможно удаление запоминающего устройства, или его замена другим устройством;
- в процессе работы невозможно ввести данные измерений, полученные вне ИВА-И, данные результатов измерения не могут быть подвергнуты искажению в процессе хранения, так как происходит их обновление в каждом измерительном цикле, и отсутствуют требования по их хранению после окончания цикла измерения.

ИВА-И имеет ПО с уровнем защиты С по МИ 3286-2010 и идентификационными данными в соответствии с таблицей 3.

Таблица 3 – Идентификационные данные ПО

Идентификационное наименование ПО	Наименование ПО	Номер версии (идентификационный номер) ПО	Цифровой идентификатор ПО (контрольная сумма исполняемого кода)	Алгоритм вычисления цифрового идентификатора ПО
643.07623615.40018-01	iva_i_40	4.0	AF84	CRC16
643.07623615.40019-01	iva_i_41	4.1	97F1	CRC16
643.07623615.40020-01	iva_i_42	4.2	C278	CRC16

Примечание – Версия 4.0 применяется для ИВА-И с рабочим диапазоном частот до 10000 (7000) Гц, 4.1 – до 5000 Гц, 4.2 – с вибропреобразователями АР36-10-01, АР36-10-02, АР36-10-03. Версии 4.1 и 4.2 могут использоваться при применении ИВА-И в составе измерительных систем с функцией диагностики контролируемого оборудования.

Метрологические и технические характеристики

Параметры и характеристики ИВА-И нормируются для преобразователей измерительных и преобразователей измерительных в комплекте с вибропреобразователями.

Основные параметры и характеристики преобразователей измерительных.

Диапазон входного сигнала с коэффициентом амплитуды 2: СКЗ заряда - от 0,5 до 1000 пКл, СКЗ напряжения - от 0,5 до 1000 мВ.

Рабочий динамический диапазон СКЗ входного сигнала: в режимах измерения мгновенного и СКЗ входного сигнала - не более 46 дБ, в режимах интегрирования и измерения мгновенного и СКЗ интегрированного входного сигнала - не более 36 дБ.

Пределы допускаемой относительной погрешности аппаратуры при измерении СКЗ входного сигнала и интегрированного входного сигнала в рабочем диапазоне амплитуд на базовой частоте $f_{баз}=159,2$ Гц при выдаче результата измерений по выходу цифрового кода - $\pm(0,03+1/N_{изм}) \cdot 100$ %, по выходу постоянного тока - $\pm(0,03+0,02/(I_{изм}-4)) \cdot 100$ %, где $N_{изм}$ – измеренное значение кода, ед., $I_{изм}$ – измеренное значение тока, мА

Пределы допускаемой относительной погрешности аппаратуры при измерении мгновенного значения входного сигнала и интегрированного входного сигнала на базовой частоте $f_{баз}=159,2$ Гц при выдаче результата измерений в буфер - $\pm(0,03+2/N_{изм}) \cdot 100$ %, по выходам напряжения - $\pm(0,03+1,2/U_{изм}) \cdot 100$ %, где $N_{изм}$ – измеренное значение кода, ед., $U_{изм}$ – измеренное значение напряжения, мВ.

Рабочий диапазон измерения частоты от 10 до f_{max} Гц, где f_{max} – от 500 до 2500 Гц.

Пределы допускаемой погрешности аппаратуры при измерении частоты: по выходу цифрового кода, абсолютной - $\pm(2,5 \cdot 10^{-4} \cdot f_{max})$ Гц, по выходу постоянного тока, относительной - $\pm(0,03+0,02/(I_{изм}-4)) \cdot 100$ %, где $I_{изм}$ – измеренное значение выходного тока, мА.

Рабочий частотный диапазон измерений мгновенного и СКЗ входного сигнала - от 10 до 10000 Гц (ИПН-01 и ИПН-01М) или 7000 Гц (ИПЗ-01 и ИПЗ-01М), мгновенного и СКЗ интегрированного входного сигнала - от 10 до 2500 Гц.

Пределы допускаемой неравномерности амплитудно–частотной характеристики в режимах измерения мгновенного и СКЗ входного сигнала: для ИПЗ-01 и ИПЗ-01М – в диапазоне частот от 10 Гц до 5 кГц - ± 10 , в диапазоне частот от 5 до 7 кГц - от 0 до минус 30 %, для ИПН-01 и ИПН-01М – в диапазоне частот от 10 Гц до 7 кГц - ± 10 %, в диапазоне частот от 7 до 10 кГц - от 0 до минус 30 %.

Основные параметры и характеристики преобразователей измерительных в комплекте с вибропреобразователями.

Рабочий диапазон измерения СКЗ виброускорения с коэффициентом амплитуды 2 - от 0,5 до a_{max} м/с², где a_{max} – от 10 до 100 (при размахе виброперемещения не более 1 мм).

Рабочий диапазон измерения СКЗ виброскорости с коэффициентом амплитуды 2 - от 0,5 до V_{max} , где V_{max} – от 10 до 32 мм/с (но не более a_{max}).

Пределы допускаемой основной относительной погрешности аппаратуры при измерении СКЗ виброускорения и виброскорости в рабочем диапазоне амплитуд на базовой

частоте $f_{\text{баз}}=159,2$ Гц при выдаче результата измерений по выходу цифрового кода - $\pm(0,05+1/N_{\text{изм}})\cdot 100$ %, по выходу постоянного тока - $\pm(0,06+0,02/(I_{\text{изм}}-4))\cdot 100$ %, где $N_{\text{изм}}$ – измеренное значение кода, ед., $I_{\text{изм}}$ – измеренное значение тока, мА.

Пределы допускаемой основной относительной погрешности аппаратуры при измерении мгновенного значения виброускорения и виброскорости на базовой частоте $f_{\text{баз}}=159,2$ Гц при выдаче результата измерений: в буфер - $\pm(0,05+2/N_{\text{изм}})\cdot 100$ %, по выходу напряжения и буферизированному выходу - $\pm(0,06+1,2/U_{\text{изм}})\cdot 100$ %, где $N_{\text{изм}}$ – измеренное значение кода, ед., $U_{\text{изм}}$ – измеренное значение напряжения, мВ.

Рабочий диапазон частот измерения мгновенного и СКЗ виброускорения:

- для преобразователей измерительных с вибропреобразователями АР36-10-01, АР36-30-01, АР36-100-01 - от 10 до 10000 Гц,
- для преобразователей измерительных с вибропреобразователями АР36-10-02, АР36-10-03, АР36-30-02, АР36-30-03, АР36-100-02, АР36-100-03 - от 10 до 5000 Гц,
- для преобразователей измерительных с вибропреобразователями АР62В и АР63В - от 10 до 7000 Гц.

Рабочий диапазон частот измерения мгновенного и СКЗ виброскорости - от 10 до 2500 Гц.

Пределы допускаемой неравномерности амплитудно–частотной характеристики в режимах измерения мгновенного и СКЗ виброускорения и по буферизированному выходу:

- 1 для преобразователей измерительных с вибропреобразователями АР62В и АР63В:
 - в диапазоне частот от 10 Гц до 5 кГц - $\pm 12,5$ %,
 - в диапазоне частот от 5 до 7 кГц - от 12,5 до минус 30 %;
- 2 для преобразователей измерительных с вибропреобразователями АР36-10-01, АР36-30-01, АР36-100-01:
 - в диапазоне частот от 10 Гц до 7 кГц - $\pm 12,5$ %,
 - в диапазоне частот от 7 до 10 кГц - от 12,5 до минус 30 %;
- 3 для преобразователей измерительных с вибропреобразователями АР36-10-02, АР36-10-03, АР36-30-02, АР36-30-03, АР36-100-02, АР36-100-03:
 - в диапазоне частот от 10 Гц до 3,5 кГц - $\pm 12,5$ %,
 - в диапазоне частот от 3,5 до 5 кГц - от 12,5 до минус 30 %.

Пределы допускаемой неравномерности амплитудно–частотной характеристики в режимах измерения мгновенного и СКЗ виброскорости: в диапазоне частот от 20 Гц до 2 кГц - $\pm 12,5$ %, в диапазоне частот от 10 до 20 Гц и от 2 до 2,5 кГц - от 12,5 до минус 25 %.

Диапазон рабочих температур аппаратуры, °С:

- преобразователей измерительных - от минус 40 до плюс 70
- вибропреобразователей АР36-10-01, АР36-10-02, АР36-30-01, АР36-30-02, АР36-100-01, АР36-100-02 – от минус 50 до плюс 125;
- вибропреобразователей АР36-10-03, АР36-30-03, АР36-100-03 – от минус 50 до плюс 150;
- вибропреобразователей АР62В – от минус 60 до плюс 250;
- вибропреобразователя АР63В – от минус 60 до плюс 400.

Габаритные размеры аппаратуры не более, мм:

- преобразователей измерительных - $80\times 45\times 68$;
- вибропреобразователей АР36-10-01, АР36-30-01, АР36-100-01 – $\text{Ø}25\times 30$;
- вибропреобразователей АР36-10-02, АР36-10-03, АР36-30-02, АР36-30-03, АР36-100-02, АР36-100-02 – $\text{Ø}38\times 39$;
- вибропреобразователей АР62В – $\text{Ø}37,5\times 30,5$, АР62В-01 – $31,8\times 31,8\times 33,0$;
- вибропреобразователя АР63В - $\text{Ø}37,5\times 31,5$.

Масса аппаратуры не более, кг:

- преобразователи измерительные ИПН-01, ИПН-01М с вибропреобразователями АР36 - 0,6, в том числе АР36-10-01, АР36-30-01, АР36-100-01 (без кабеля) – 0,039, АР36-10-02, АР36-10-03, АР36-30-02, АР36-30-03, АР36-100-02, АР36-100-02 (без кабеля) – 0,095;

- преобразователи измерительные ИПЗ-01, ИПЗ-01М с вибропреобразователями АР62В – 0,7, в том числе АР62В с кабелем (2 м) - 0,4;
- преобразователи измерительные ИПЗ-01, ИПЗ-01М с вибропреобразователем АР63В – 0,68, в том числе АР63В с кабелем (2.5 м) - 0,38.

Напряжение питания постоянного тока аппаратуры - от 18 до 36 В, номинальное напряжение питания – 24 В.

Потребляемая мощность аппаратуры - не более 2,0 Вт, ток потребления - не более 80 мА.

Знак утверждения типа

Знак утверждения типа наносится на корпус ИП ИВА-И согласно ЦФР.411135.006СБ, на титульные листы руководства по эксплуатации ИЦФР.402248.003РЭ и паспорта ИЦФР.402248.003ПС типографским способом по центру над наименованием средства измерений.

Комплектность средства измерений

Комплектность ИВА-И соответствует указанной в таблице 4.

Таблица 4

Наименование	Обозначение	Кол-во
аппаратура измерения абсолютной вибрации ИВА-И	ИЦФР.402248.003	1 шт.
паспорт	ИЦФР.402248.003ПС	1 шт.
руководство по эксплуатации	ИЦФР.402248.003РЭ	по заказу
компакт-диск	ИЦФР.467371.015	1 шт.

Поверка

осуществляется по методике, приведенной в приложении к Руководству по эксплуатации ИЦФР.402248.003РЭ и утвержденной руководителем ГЦИ СИ ФБУ «Нижегородский ЦСМ» в 2012 г.

Основные средства поверки:

- поверочная вибрационная установка второго разряда по МИ 2070-90;
- источник питания постоянного тока Б5–45, $U_{\text{ВЫХ}}$ от 0 до 36 В, $I_{\text{НАГР}}$ от 0 до 0,5 А;
- вольтметр универсальный цифровой В7–78/1, измерение переменного напряжения от 0,5 до 2500 мВ, погрешность измерения – не более 0,3 %;
- вольтметр универсальный цифровой В7–38, измерение постоянного тока до 100 мА, погрешность измерения не более 0,25 %;
- генератор сигналов низкочастотный прецизионный ГЗ-122, задание частоты от 10 до 10000 Гц, погрешность задания частоты не более 0,0005 %;
- персональный компьютер с интерфейсом RS-485.

Сведения о методиках (методах) измерений

Методы измерений содержатся в руководстве по эксплуатации ИЦФР.402248.003РЭ.

Нормативные и технические документы, устанавливающие требования к аппаратуре измерения абсолютной вибрации ИВА-И

ГОСТ Р 52931-2008 Приборы контроля и регулирования технологических процессов. Общие технические условия.

МИ 2070-90 Государственная поверочная схема для средств измерений виброперемещения, виброскорости и виброускорения в диапазоне частот $3 \cdot 10^{-1} \div 2 \cdot 10^4$ Гц.

ИЦФР.402248.003ТУ. Аппаратура измерения абсолютной вибрации ИВА-И.

Технические условия.

Рекомендации по областям применения в сфере государственного регулирования обеспечения единства измерений

Аппаратура измерения абсолютной вибрации ИВА-И может применяться при осуществлении производственного контроля за соблюдением установленных законодательством Российской Федерации требований промышленной безопасности к эксплуатации опасного производственного объекта.

Изготовители

1. ФГУП "РФЯЦ-ВНИИЭФ",
607190, г. Саров, Нижегородская область, пр. Мира, 37.

(только аппаратура измерения абсолютной вибрации ИВА-И с преобразователем измерительным ИПН-01М)

2. ООО "НПО ВНИИЭФ-ВОЛГОГАЗ",
607190, г. Саров, Нижегородская область, ул. Железнодорожная, 4/1.

Испытательный центр

ГЦИ СИ ФБУ "Нижегородский ЦСМ", 603950, г. Нижний Новгород, ул. Республиканская, 1, регистрационный номер № 30011-08. Телефон/факс: (831) 428-78-78, e-mail: mail@nncsm.ru

Заместитель
Руководителя Федерального
агентства по техническому
регулированию и метрологии

Ф. В. Булыгин

М.П.

« ____ » _____ 2012 г.