



ФЕДЕРАЛЬНОЕ АГЕНТСТВО
ПО ТЕХНИЧЕСКОМУ РЕГУЛИРОВАНИЮ И МЕТРОЛОГИИ

СВИДЕТЕЛЬСТВО

об утверждении типа средств измерений

RU.C.29.006.A № 43434

Срок действия до 03 августа 2016 г.

НАИМЕНОВАНИЕ ТИПА СРЕДСТВ ИЗМЕРЕНИЙ
Установки трубопоршневые поверочные стационарные
"ОЗНА-Прuver C-0,05" моделей 100, 280, 500, 1100

ИЗГОТОВИТЕЛЬ
Общество с ограниченной ответственностью "ОЗНА-Измерительные
системы" / Открытое акционерное общество "Акционерная компания
ОЗНА", г. Октябрьский, Республика Башкортостан

РЕГИСТРАЦИОННЫЙ № 31455-06

ДОКУМЕНТЫ НА ПОВЕРКУ
МИ 1972-95 с изменениями №1, МИ 2974-2006 с изменениями №1,2

ИНТЕРВАЛ МЕЖДУ ПОВЕРКАМИ 2 года

Тип средств измерений утвержден приказом Федерального агентства по
техническому регулированию и метрологии от **03 августа 2011 г. № 4082**

Описание типа средств измерений является обязательным приложением
к настоящему свидетельству.

Заместитель Руководителя
Федерального агентства

В.Н.Крутиков

"....." 2011 г.

Серия СИ

№ 001419

ОПИСАНИЕ ТИПА СРЕДСТВ ИЗМЕРЕНИЙ

Установки трубопоршневые поверочные стационарные "ОЗНА-Прувер С-0,05" моделей 100, 280, 500, 1100

Назначение средств измерений

Установки трубопоршневые поверочные стационарные "ОЗНА-Прувер С-0,05" моделей 100, 280, 500, 1100 предназначены для измерений количества жидкости при поверке (градуировке), контроле и исследовании метрологических характеристик преобразователей расхода различных принципов действия при их изготовлении, эксплуатации и после ремонта.

Описание средств измерений

Принцип действия установок трубопоршневых поверочных стационарных "ОЗНА-Прувер С-0,05" моделей 100, 280, 500, 1100 заключается в повторяющемся вытеснении шаровым поршнем известного объема жидкости из калиброванного участка. Шаровый поршень совершает движение под действием потока жидкости, проходящей через калиброванный участок.

В соответствии с ТУ 4213-074-00135786-2005 "Установка трубопоршневая поверочная стационарная" в зависимости от габаритных размеров, массы, верхнего предела диапазона измерений объемного расхода и наибольшего рабочего давления, выпускаются следующие модели установок трубопоршневых поверочных стационарных "ОЗНА-Прувер С-0,05":

- | | |
|-------------------------------|--------------------------------|
| – ОЗНА-Прувер С-0,05-100-1,6; | – ОЗНА-Прувер С-0,05-500-1,6; |
| – ОЗНА-Прувер С-0,05-100-2,5; | – ОЗНА-Прувер С-0,05-500-2,5; |
| – ОЗНА-Прувер С-0,05-100-4,0; | – ОЗНА-Прувер С-0,05-500-4,0; |
| – ОЗНА-Прувер С-0,05-100-6,3; | – ОЗНА-Прувер С-0,05-500-6,3; |
| – ОЗНА-Прувер С-0,05-280-1,6; | – ОЗНА-Прувер С-0,05-1100-1,6; |
| – ОЗНА-Прувер С-0,05-280-2,5; | – ОЗНА-Прувер С-0,05-1100-2,5; |
| – ОЗНА-Прувер С-0,05-280-4,0; | – ОЗНА-Прувер С-0,05-1100-4,0; |
| – ОЗНА-Прувер С-0,05-280-6,3; | – ОЗНА-Прувер С-0,05-1100-6,3. |

Установки трубопоршневые поверочные стационарные "ОЗНА-Прувер С-0,05" моделей 100, 280, 500, 1100 состоят из следующих основных частей, смонтированных на стальной сварной раме: корпуса с калиброванным и разгонными участками, шарового поршня, одной или двух пар сигнализаторов (детекторов) положения поршня, тройника, расширителя, крана-манипулятора, средств измерений давления и температуры автоматических и показывающих, электропривода (устанавливается в зависимости от комплектации).



При работе установку трубопоршневую поверочную стационарную "ОЗНА-Прувер С-0,05" любой модели и поверяемое (градуируемое) или исследуемое, контролируемое средство измерений соединяют последовательно. Через технологическую схему с установкой трубопоршневой поверочной стационарной "ОЗНА-Прувер С-0,05" и средство измерений устанавливают необходимое значение расхода жидкости. Клапан краноманипулятора установки трубопоршневой поверочной стационарной "ОЗНА-Прувер С-0,05" рукояткой вручную или с помощью электропривода поворачивается в положение "запуск" и в поток жидкости, проходящей через установку трубопоршневую поверочную стационарную "ОЗНА-Прувер С-0,05", запускается шаровый поршень, который скатывается по наклонной направляющей, и увлекаемый потоком жидкости, попадает в калиброванный участок. При воздействии шарового поршня на толкатели сигнализаторов (детекторов) происходит срабатывание их микровыключателей, которые генерируют электрические сигналы, определяющие начало и завершение измерения и поступающие в систему обработки информации (измерительно-вычислительный комплекс, управляющий контроллер и т. п.).

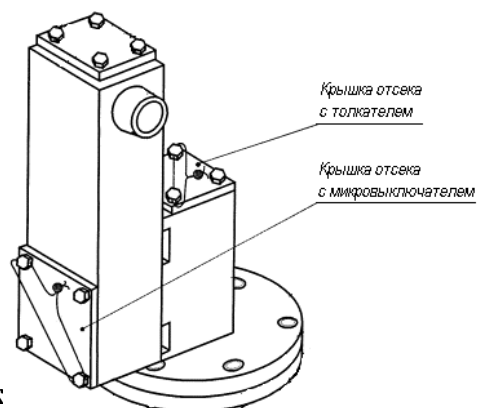
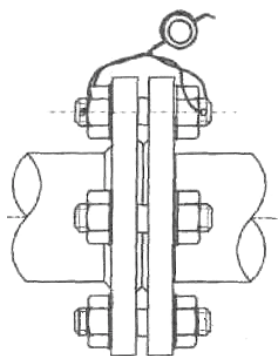
При срабатывании первого (первого и второго – при установке четырех) сигнализаторов (детекторов) начинается счет импульсов с поверяемого (градуируемого) или исследуемого, контролируемого средства измерений, по сигналу второго (третьего и четвертого – при установке четырех) сигнализаторов (детекторов) счет импульсов заканчивается.

Объем жидкости, измеренный установкой трубопоршневой поверочной стационарной "ОЗНА-Прувер С-0,05" и приведенный к условиям измерений поверяемого (градуируемого) или исследуемого, контролируемого средства измерений, соответствует объему жидкости, прошедшему через поверяемое (градуируемое) или исследуемое, контролируемое средство измерений, при этом число импульсов, измеренное счетчиком импульсов системы обработки информации, пропорционально измеренному объему жидкости.

Для исключения возможности несанкционированного вмешательства, которое может привести к изменению вместимости установок трубопоршневых поверочных стационарных

"ОЗНА-Прувер С-0,05" моделей 100, 280, 500, 1100 на фланцах калиброванного участка и на сигнализаторах (детекторах) (крышки отсеков с толкателем и микровыключателем) предусмотрены места для установки пломб, несущих на себе оттиск поверительного клейма.

Схемы установки пломб, несущих на себе оттиск поверительного клейма, на фланцах калиброванного участка и сигнализаторах (детекторах) представлены ниже



Метрологические и технические характеристики

Основные метрологические и технические характеристики установок трубопоршневых поверочных стационарных "ОЗНА-Прuver C-0,05" моделей 100, 280, 500, 1100 приведены в таблице 1.

Таблица 1

Характеристики	ОЗНА-Прuver C-0,05-100	ОЗНА-Прuver C-0,05-280	ОЗНА-Прuver C-0,05-500	ОЗНА-Прuver C-0,05-1100
1	2	3	4	5
Измеряемая среда	Вода, нефть, нефтепродукты			
Диапазон расхода, м ³ /ч	От 5 до 100	От 10 до 280	От 50 до 500	От 100 до 1100
Номинальная вместимость калиброванного участка, м ³	0,5	1,4	2,5	5,5
Пределы допускаемой относительной погрешности при поверке с применением весов эталонных или мерников (для 1-го разряда), %	± 0,05			
Пределы допускаемой относительной погрешности при поверке трубопоршневыми поверочными установками 1-го разряда с компаратором (для 2-го разряда), %	± 0,1			
Диапазон кинематической вязкости измеряемой среды, мм ² /с (сСт)	От 0,55 до 120			
Температура измеряемой среды, °С	От 2 до 60			
Диапазоны давления, МПа	От 0,3 до 1,6 От 0,3 до 2,5 От 0,3 до 4,0			

	От 0,3 до 6,3			
Диаметр шарового поршня, дюймы (мм)	6 (152,4)	8 (203,2)	12 (304,8)	16 (406,4)
Габаритные размеры, мм, не более	6500x2000x1900	8000x2200x2400	8200x2200x2800	12000x2400x3500
Масса, т, не более	2,8	4,9	12	20
Средний срок службы, лет	10			
Параметры электрического питания: – род тока – напряжение, В – частота, Гц	Переменный, одно- или трехфазный 220±10 %, 380±10 % 50±1			
Маркировка взрывозащиты: – сигнализаторы (детекторы)	1Exd IIB T3			

Окончание таблицы 1

Характеристики	ОЗНА-Прувер С-0,05-100	ОЗНА-Прувер С-0,05-280	ОЗНА-Прувер С-0,05-500	ОЗНА-Прувер С-0,05-1100
1	2	3	4	5
– электропривод* – соединительная коробка	EExd IIB T4 2Exd IIB T5			
Сигнализаторы (детекторы)	Взаимозаменяемые			
Калиброванный участок	Конструкция фланцевых соединений калиброванного участка при использовании штатных уплотнительных колец обеспечивает возможность разборки-сборки калиброванного участка без последующей внеочередной поверки			
Условия эксплуатации:				
Температура окружающей среды, °С	От минус 40 до 40			
* Устанавливается в зависимости от комплектации				

Знак утверждения типа

наносится в левом верхнем углу титульного листа руководства по эксплуатации типографским способом и на маркировочную табличку, прикрепленную на корпусе установок трубопоршневых поверочных стационарных "ОЗНА-Прувер С-0,05" моделей 100, 280, 500, 1100, металлографическим способом. В левом верхнем углу титульного листа руководства по эксплуатации, рядом со знаком утверждения типа, указывается номер и дата выдачи свидетельства об утверждении типа средств измерений.

Комплектность средств измерений

- установка трубопоршневая поверочная стационарная "ОЗНА-Прувер С-0,05";
- руководство по эксплуатации;
- паспорт;
- комплект запасных частей и принадлежностей.

Поверка

осуществляется по документам:

- МИ 1972-95 "Рекомендация. ГСИ. Установки поверочные трубопоршневые. Методика поверки поверочными установками на базе весов ОГВ или мерников", утвержденная ФГУП "ВНИИР" 24 июля 1995 г. с изменением № 1;

– МИ 2974-2006 "Рекомендация. ГСИ. Установки поверочные трубопоршневые 2-го разряда. Методика поверки трубопоршневой поверочной установкой 1-го разряда с компаратором", утвержденная ФГУП "ВНИИР" 24 января 2006 г. с изменениями № 1, 2.

Основные средства поверки:

- весы эталонные, пределы допускаемой относительной погрешности $\pm 0,01$ %;
- мерники эталонные 1-го разряда, пределы допускаемой основной относительной погрешности $\pm 0,02$ %;
- трубопоршневая поверочная установка 1-го разряда, пределы допускаемой относительной погрешности $\pm 0,05$ %.

Допускается применять аналогичные средства измерений с метрологическими характеристиками не хуже указанных.

Сведения о методиках (методах) измерений

нет сведений.

Нормативные и технические документы, устанавливающие требования к установкам трубопоршневым поверочным стационарным "ОЗНА-Прuver C-0,05" моделей 100, 280, 500, 1100

1. ГОСТ 8.510-2002 "ГСИ. Государственная поверочная схема для средств измерений объема и массы жидкости".
2. Технические условия ТУ 4213-074-00135786-2005 "Установка трубопоршневая поверочная стационарная "ОЗНА-Прuver C-0,05".
3. Технические условия ТУ 4218-075-00135786-2005 "Сигнализаторы".
4. МИ 1972-95 "Рекомендация. ГСИ. Установки поверочные трубопоршневые. Методика поверки поверочными установками на базе весов ОГВ или мерников".
5. МИ 2974-2006 "Рекомендация. ГСИ. Установки поверочные трубопоршневые 2-го разряда. Методика поверки трубопоршневой поверочной установкой 1-го разряда с компаратором".

Рекомендации по областям применения в сфере государственного регулирования обеспечения единства измерений

осуществление товарообменных операций в нефтедобывающей, нефтеперерабатывающей, нефтехимической, химической и других отраслях промышленности.

Изготовитель

Общество с ограниченной ответственностью "ОЗНА-Измерительные системы" / Открытое акционерное общество "Акционерная компания ОЗНА". Юридический (почтовый) адрес: 452600, Республика Башкортостан, г. Октябрьский, ул. Северная, 60, тел.: +7 (34767) 9-50-10, e-mail: ms@ozna.ru.

Испытательный центр

Федеральное государственное унитарное предприятие "Всероссийский научно-исследовательский институт расходомерии". Регистрационный номер 30006-09. Юридический (почтовый) адрес: 420088 г. Казань, ул. 2-я Азинская, 7А, тел.: (843) 272-70-62, факс: (843) 272-00-32, e-mail: vniirpr@bk.ru.

Заместитель

Руководителя Федерального агентства по техническому регулированию и метрологии

В.Н. Крутиков

М.П.

« ____ » _____ 2011 г.