



ФЕДЕРАЛЬНОЕ АГЕНТСТВО
ПО ТЕХНИЧЕСКОМУ РЕГУЛИРОВАНИЮ И МЕТРОЛОГИИ

СВИДЕТЕЛЬСТВО

об утверждении типа средств измерений

RU.C.31.004.A № 42592

Срок действия до 12 мая 2016 г.

НАИМЕНОВАНИЕ ТИПА СРЕДСТВ ИЗМЕРЕНИЙ
Газоанализаторы АНКАТ-7670

ИЗГОТОВИТЕЛЬ
ФГУП СПО "Аналитприбор", г.Смоленск

РЕГИСТРАЦИОННЫЙ № **30844-11**

ДОКУМЕНТ НА ПОВЕРКУ
ИБЯЛ.413411.044 МП

ИНТЕРВАЛ МЕЖДУ ПОВЕРКАМИ **1 год**

Тип средств измерений утвержден приказом Федерального агентства по техническому регулированию и метрологии от **12 мая 2011 г. № 2174**

Описание типа средств измерений является обязательным приложением к настоящему свидетельству.

Заместитель Руководителя
Федерального агентства

В.Н.Крутиков

"....." 2011 г.

Серия СИ

№ 000539

ОПИСАНИЕ ТИПА СРЕДСТВА ИЗМЕРЕНИЙ

Газоанализаторы АНКАТ-7670

Назначение средства измерений

Газоанализаторы АНКАТ-7670 (в дальнейшем - газоанализаторы) предназначены для измерения массовой концентрации меркаптанов (одоранта) в природном газе по ГОСТ 5542-87 и выдачи сигнализации при снижении или превышении измеренного значения массовой концентрации относительно установленных пороговых значений. Газоанализаторы обеспечивают автоматический пересчет результатов измерений в массовую концентрацию серы меркаптановой.

Описание средства измерений

Принцип действия газоанализаторов - электрохимический.

Тип газоанализаторов – стационарный, автоматический

Режим работы – непрерывный.

Режим измерений – циклический.

Способ отбора пробы – принудительный, за счет избыточного давления в газопроводе.

Конструктивно газоанализаторы состоят из блока питания и сигнализации (далее - БПС) и блока отбора пробы (далее - БОП), соединяющихся между собой кабельными линиями.

На задней стенке БПС размещены: клеммные колодки для подключения к сети переменного тока и резервному питанию, заземляющего проводника, цепей связи с блоком датчика, внешних цепей сигнализации, вторичных регистрирующих приборов.

На лицевой БПС расположены: сетевой переключатель «СЕТЬ», индикатор зеленого цвета «ВКЛ», предохранитель «2 А», индикатор зеленого цвета свечения, сообщающий о наличии напряжения питания цепей блока, пленочная клавиатура, цифровой 4-х строчный экран и индикаторы красного цвета свечения П1 (ПОРОГ 1) и П2 (ПОРОГ 2).

На нижней стенке БОП расположены штуцеры «ВХОД ВОЗДУХА», «ВХОД ГАЗА» и «СБРОС», а также кабельный ввод для искробезопасных цепей питания БОП.

Газоанализаторы имеют два исполнения: АНКАТ-7670 с питанием от сети переменного тока напряжением (220^{+22}_{-33}) В частотой (50 ± 1) Гц и АНКАТ-7670-РП с возможностью электропитания от резервного источника питания напряжением $(24 \pm 2,4)$ В.

Газоанализаторы имеют унифицированный выходной токовый сигнал $(0 - 5)$ и $(4 - 20)$ мА по ГОСТ 26.011-80

Программное обеспечение.

Газоанализаторы имеют встроенное и внешнее программное обеспечение (далее - ПО).

Структура ПО представлена на рисунке 1

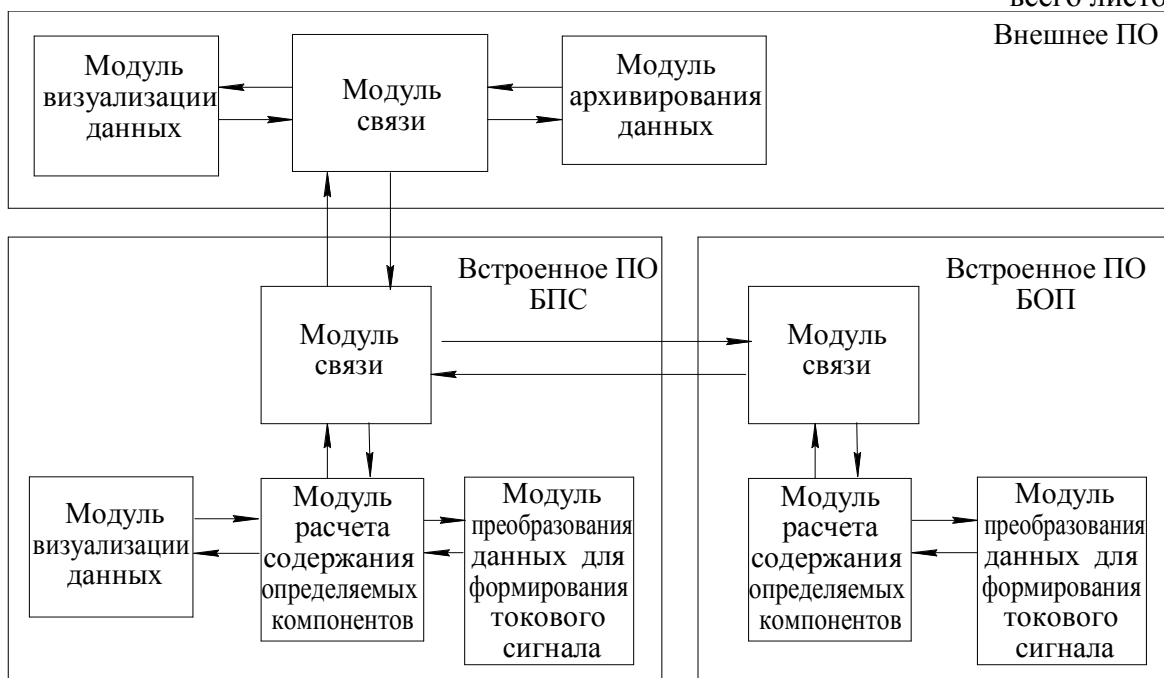


Рисунок 1 - Структура ПО

Основные функции встроенного ПО:

- определения содержания массовой концентрации меркаптанов (одоранта) в природном газе по ГОСТ 5542-87;
- отображение расчетных данных на экране газоанализатора;
- формирование унифицированного выходного токового сигнала;
- управление звуковой сигнализацией, свидетельствующей о достижении содержанием определяемого компонента установленных пороговых значений (ПОРОГ1 и ПОРОГ2) с одновременным переключением "сухих" контактов реле для автоматического включения (отключения) внешних исполнительных устройств;
- связь с внешними устройствами по цифровым каналам RS232, RS485.

Основные функции внешнего ПО - визуализация и архивирование данных об измеренных значениях содержания определяемого компонента.

Идентификационные данные ПО приведены в таблице 1

Таблица 1

Наименование ПО	Идентификационное наименование ПО	Номер версии (идентификационный номер) ПО	Цифровой идентификатор ПО (контрольная сумма исполняемого кода)	Алгоритм вычисления цифрового идентификатора ПО
ПО газоанализаторов АНКAT7670	Ankat7670.asm	текущие	102C	CRC-16
	Вор.asm	текущие	900C	CRC-16
	АНКАТ-7670.exe	1.0	FD79E9CF35BA6EBD 7B29B0387F01E9DC	MD5

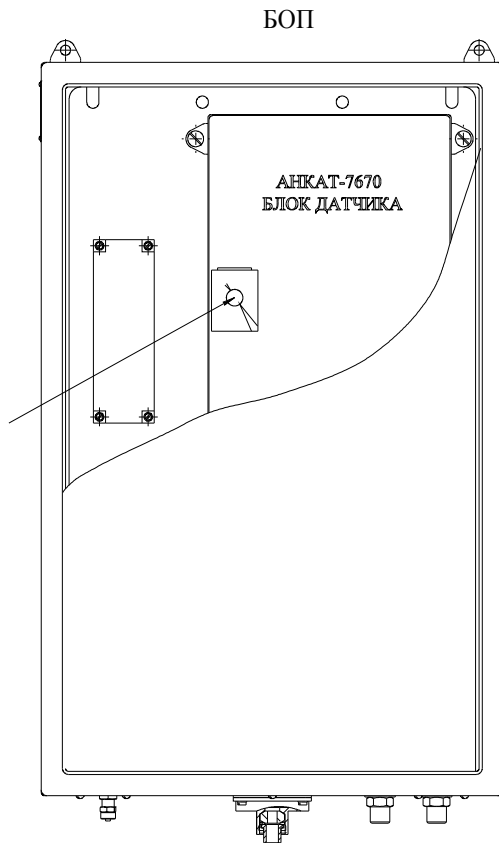
Уровень защиты ПО от непреднамеренных и преднамеренных изменений для встроенной части ПО (Ankat7670.asm, Вор.asm) и для внешней части АНКАТ-7670.exe соответствует уровню защиты «А» в соответствии с МИ 3286-2010. Не требуется специальных средств защиты, исключающих возможность несанкционированной модификации, обновления (загрузки), удаления и иных преднамеренных изменений метрологически значимой встроенной части ПО СИ и измеренных данных.

Внешний вид газоанализаторов приведен на рисунке 2

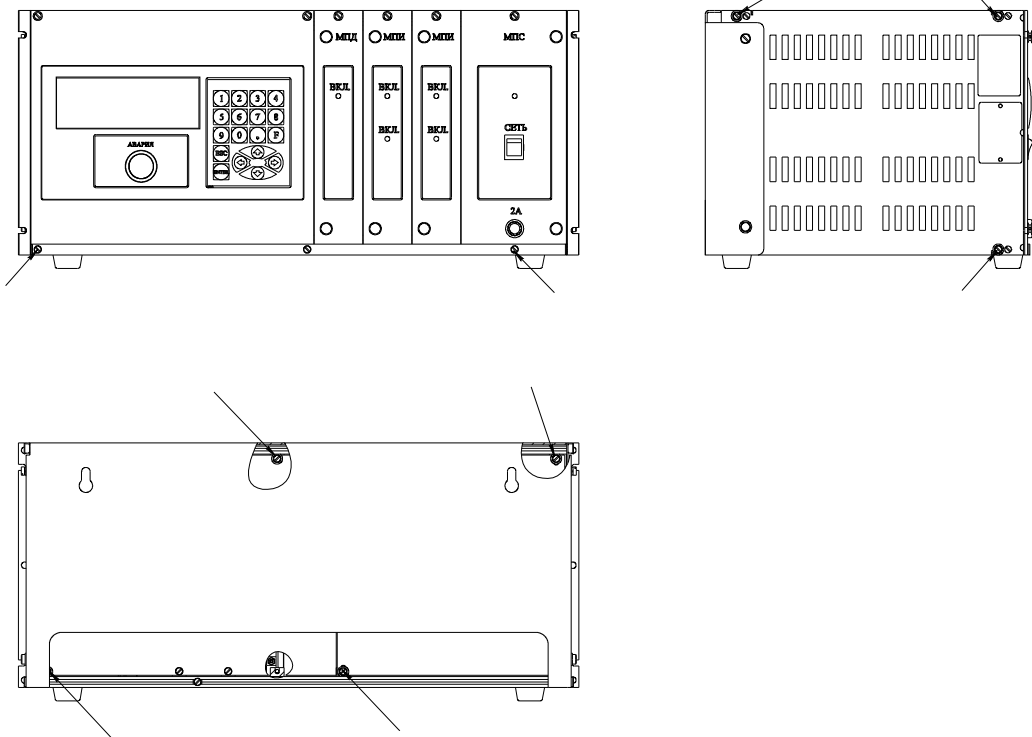


Рисунок 2 – Внешний вид газоанализаторов АНКАТ-7670

Схема пломбировки от несанкционированного доступа и обозначение мест для нанесения оттисков клейм приведена на рисунке 3.



БПС



Стрелками указаны места пломбировки от несанкционированного доступа и обозначение мест для нанесения оттисков клейм

Рисунок 3 - Схема пломбировки газоанализаторов от несанкционированного доступа и обозначение мест для нанесения оттисков клейм

Метрологические и технические характеристики

а) метрологические характеристики газоанализаторов

Номинальная функция преобразования газоанализаторов по унифицированному выходному токовому сигналу имеет вид:

$$I = I_n + K_n \times A_0, \quad (1)$$

где I - значение выходного токового сигнала, мА;

I_n – начальное значение выходного токового сигнала, равное 4 мА;

A_0 – измеренное значение массовой концентрации меркаптанов, мг/м³;

K_n - номинальный коэффициент преобразования, равный 0,2 мА м³/мг.

Диапазон измерения массовой концентрации меркаптанов (R-SH) (по этилмеркаптану (C₂H₅SH)) - от 0 до 80 мг/м³.

Диапазон показаний массовой концентрации серы меркаптановой от 0 до 40 мг/м³.

Цена единицы младшего разряда цифровой индикации массовой концентрации равна 0,1 мг/м³.

Вид выходного кода по каналам связи RS232, RS485 - двоично–десятичный. Разрядность кода – 6. Цена единицы наименьшего разряда 0,01.

б) характеристики погрешности газоанализаторов

Пределы допускаемой основной абсолютной погрешности газоанализаторов Δ_d , мг/м³:

- $\Delta_d = \pm 2$ на участке диапазона измерения от 0 до 10 мг/м³;

- $\Delta_d = \pm (2 + 0,2(C_{свх} - 10))$ на участке диапазона измерения от 10 до 80 мг/м³.
($C_{свх}$ – значение массовой концентрации меркаптанов).

Пределы допускаемой вариации показаний равны 0,5 в долях от пределов допускаемой основной абсолютной погрешности.

в) характеристики чувствительности газоанализаторов к влияющим величинам

Пределы допускаемой дополнительной абсолютной погрешности при изменении атмосферного давления в диапазоне от 84 до 106,7 кПа (от 630 до 800 мм рт. ст.) на каждые 3,3 кПа (25 мм рт. ст.) от давления, при котором определялась основная абсолютная погрешность, равны 0,4 в долях от пределов допускаемой основной абсолютной погрешности.

Газоанализаторы устойчивы к перегрузке по массовой концентрации меркаптанов, превышающей на 20 % максимальную концентрацию в течение 5 мин. Время восстановления показаний после снятия перегрузки - не более 30 мин.

Газоанализаторы устойчивы к воздействию рабочего давления газа в газопроводе на входе БОП до 1,2 МПа (12,2 кгс/см²). Газовый канал БОП газоанализаторов сохраняет прочность и плотность при воздействии на его входе пробного давления 1,5 МПа (15,3 кгс/см²).

Газоанализатор АНКАТ-7670-РП устойчив к переходу от сетевого напряжения питания (220⁺²²₋₃₃) В к питанию от резервного источника напряжением (24 ± 2,4) В и обратно.

г) динамические характеристики газоанализаторов

Продолжительность одного цикла измерения массовой концентрации T_c , от 20 до 120 мин (устанавливается потребителем).

Предел допускаемого интервала времени непрерывной работы газоанализаторов без корректировки показаний по ПГС - 6 месяцев.

д) технические характеристики газоанализаторов

Электрическое питание газоанализаторов осуществляется:

- для АНКАТ-7670 - от сети переменного тока с номинальным напряжением (220^{+22}_{-33}) В частотой (50 ± 1) Гц;
- для АНКАТ-7670-РП - от сети переменного тока с номинальным напряжением (220^{+22}_{-33}) В частотой (50 ± 1) Гц и от источника резервного питания напряжением $(24 \pm 2,4)$ В.

Мощность потребляемая газоанализаторами - не более 60 В·А.

Время прогрева газоанализаторов - не более 60 мин.

Габаритные размеры составных частей газоанализаторов, мм, не более:

- БПС – длина – 480; ширина – 290; высота - 220;
- БОП – длина – 250; ширина – 400; высота – 670.

Масса составных частей газоанализаторов, кг, не более:

- БПС – 8;
- БОП – 25.

Средний срок службы газоанализаторов - не менее 10 лет (без учета среднего срока службы электрохимической ячейки).

Рабочие условия эксплуатации газоанализаторов:

- диапазон температуры окружающей среды:

- а) БПС - от 5 до 40 °С;
- б) БОП – от минус 45 до плюс 40 °С.

Примечание – Предельные значения температуры окружающего воздуха для БОП от минус 50 до плюс 45 °С;

- диапазон относительной влажности окружающей среды от 30 до 95 % при температуре 30 °С и более низких температурах, без конденсации влаги;
- диапазон атмосферного давления от 84 до 106,7 кПа (от 630 до 800 мм рт. ст.);
- степень загрязнения 1 по ГОСТ Р 52319-2005, содержание пыли не более 10 мг/м³;
- производственная вибрация с частотой от 10 до 55 Гц и амплитудой не более 0,15 мм;
- напряженность внешнего однородного переменного магнитного поля не более 400 А/м;
- напряженность внешнего однородного переменного электрического поля не более 10 кВ/м.

Параметры анализируемой газовой смеси на входе в газоанализаторы:

- состав смеси - природный газ по ГОСТ 5542-87;
- диапазон давления от 0,3 до 1,2 МПа;
- объемный расход $(0,4 \pm 0,1)$ л/мин.

По устойчивости к воздействию климатических факторов по ГОСТ 15150-69 составные части газоанализатора относятся к категориям:

- БПС – УХЛ 4.2;
- БОП – УХЛ 2, но для работы в диапазоне температур от минус 45 до плюс 40 °С.

Степень защиты оболочек составных частей газоанализаторов по ГОСТ 14254-96:

- БПС - IP20;
- БОП - IP54.

По устойчивости к воздействию температуры и влажности окружающего воздуха составные части газоанализатора относятся к группе В4 по ГОСТ Р 52931-2008:

- БПС - в диапазоне рабочей температуры от 5 до 40 °С;
- БОП – в диапазоне температур от минус 45 до плюс 40 °С.

По устойчивости к воздействию атмосферного давления газоанализаторы относятся к группе Р1 по ГОСТ Р 52931-2008.

По устойчивости к механическим воздействиям газоанализаторы относятся к группе N1 по ГОСТ Р 52931-2008

Средний полный срок службы газоанализаторов в условиях эксплуатации - не менее 10 лет (без учета среднего срока службы электрохимической ячейки).

Газоанализаторы относятся к изделиям третьего порядка по ГОСТ Р 52931-2008

Газоанализаторы соответствуют требованиям к электромагнитной совместимости для оборудования класса А по ГОСТ Р 51522-99.

Газоанализаторы относятся к взрывозащищенному электрооборудованию группы IIВ для внутренней установки и соответствуют ГОСТ Р 51330.0-99, ГОСТ Р 51330.1-99, ГОСТ Р 51330.10-99. БОП имеет маркировку взрывозащиты «IExibdIIВТ4Х». БПС имеет маркировку взрывозащиты «[Exib]IIВ».

Знак утверждения типа

Знак утверждения типа наносится

- на титульный лист (центр листа) руководства по эксплуатации типографским способом;

- на табличку, методом фотохимпечати, расположенную на боковой стенке БПС и БОП газоанализатора.

Комплектность средства измерения

Газоанализатор АНКАТ-7670 (согласно исполнению) – 1 шт.

Руководство по эксплуатации – 1 экз.

Методика поверки – 1 экз.

Ведомость эксплуатационных документов - 1 экз.

Ведомость ЗИП – 1 шт.

Комплект ЗИП 1 шт.

Дополнительное оборудование поставляется по отдельному заказу

Поверка

осуществляется по документу «Газоанализаторы АНКАТ-7670. Методика поверки», утвержденному ГЦИ СИ ФГУП «ВНИИМС» 12 апреля 2011 г.

Основные средства поверки:

- ПГС полученные с генератора ГДП-102 ИБЯЛ.413142.002 ТУ с использованием источника микропотока C_2H_5SH «ИМ 07-М-А2», 1-12 мкг/мин, 100 °С ИБЯЛ.418319.013 ТУ-2001;

- азот газообразный особой чистоты по ГОСТ 9293-74;

- генератор ГДП-102 ИБЯЛ.413142.002 ТУ, относительная погрешность значений массовой концентрации ПГС, получаемых с генератора $\pm 9\%$, зав.№13 (2008 г.), свидетельство о поверке № 242/3929-10 от 25.06.2010 г. выдано ВНИИМ им. Д.И.Менделеева.

Изготовитель ГСО-ПГС ФГУП СПО «Аналитприбор» на основании лицензии № 004359-ИР Предоставленной приказом Федерального агентства по техническому регулированию и метрологии №553 от 06 марта 2008 г.

Нормативные документы, устанавливающие требования к газоанализаторам АНКАТ-7670

1. ГОСТ 13320-81 Газоанализаторы промышленные автоматические. Общие технические условия.

1. ГОСТ 14254-96 Степени защиты, обеспечиваемые оболочками (Код IP).

2. ГОСТ Р 51522-99 Совместимость технических средств электромагнитная. Электрическое оборудование для измерения, управления и лабораторного применения. Требования и методы испытаний.

3. ГОСТ Р 52319-2005 Безопасность электрического оборудования для измерения, управления и лабораторного применения. Часть 1. Общие требования.

4. ГОСТ Р 52931-2008 Приборы контроля и регулирования технологических процессов. Общие технические условия.

5. Газоанализаторы АНКАТ-7670. Технические условия ИБЯЛ.413411.044 ТУ.

Рекомендации по областям применения в сфере государственного регулирования обеспечения единства измерений

- при осуществлении деятельности в области охраны окружающей среды;
- при осуществлении деятельности по обеспечению безопасности при чрезвычайных ситуациях; выполнении работ по обеспечению безопасных условий и охраны труда;
- при осуществлении производственного контроля за соблюдением установленных законодательством Российской Федерации требований промышленной безопасности к эксплуатации опасного производственного объекта;
- при выполнении работ по оценке соответствия промышленной продукции и продукции других видов, а также иных объектов установленным законодательством Российской Федерации обязательным требованиям

Рекомендованы для применения в сфере газораспределения - газораспределительные станции с газопроводами высокого и среднего давления согласно СНиП 42-01-2002.

Изготовитель

ФГУП СПО «Аналитприбор»
214031, Россия, г. Смоленск, ул. Бабушкина, 3.
Телефон: +7-4812-29-95-40, +7-4812-31-32-39
Факс: +7-4812-31-75-16, +7-4812-31-75-17, +7-4812-31-75-18
e-mail: info@analitpribor-smolensk.ru
<http://www.analitpribor-smolensk.ru>

Испытательный центр

Государственный центр испытаний средств измерений (ГЦИ СИ)
ФГУП «ВНИИМС», г. Москва
Аттестат аккредитации № 30004-08 от 27.06.2008 г
Адрес: 119361, г. Москва, ул. Озерная, д.46
Тел./факс: (495) 437-55-77 / 437-56-66
E-mail: office@vniims.ru, адрес в интернет: www.vniims.ru

Заместитель
Руководителя Федерального
агентства по техническому
регулированию и метрологии

В.Н. Крутиков

« _____ » _____ 2011 г.