



ФЕДЕРАЛЬНОЕ АГЕНТСТВО
ПО ТЕХНИЧЕСКОМУ РЕГУЛИРОВАНИЮ И МЕТРОЛОГИИ

СВИДЕТЕЛЬСТВО

об утверждении типа средств измерений

УА.С.29.999.А № 45596

Срок действия до **24 февраля 2017 г.**

НАИМЕНОВАНИЕ ТИПА СРЕДСТВ ИЗМЕРЕНИЙ
Счетчики газа ротационные "GMS-ARSENAL"

ИЗГОТОВИТЕЛЬ

**Казенное предприятие специального приборостроения "Арсенал", г. Киев,
Украина**

РЕГИСТРАЦИОННЫЙ № **26619-12**

ДОКУМЕНТ НА ПОВЕРКУ
ААКИ.407273.009 МП

ИНТЕРВАЛ МЕЖДУ ПОВЕРКАМИ **5 лет**

Тип средств измерений утвержден приказом Федерального агентства по
техническому регулированию и метрологии от **24 февраля 2012 г. № 113**

Описание типа средств измерений является обязательным приложением
к настоящему свидетельству.

Заместитель Руководителя
Федерального агентства

Е.Р.Петросян

"....." 2012 г.

Серия СИ

№ 003649

ОПИСАНИЕ ТИПА СРЕДСТВ ИЗМЕРЕНИЙ

Счетчики газа ротационные «GMS-ARSENAL»

Назначение средства измерений

Счетчики газа ротационные «GMS-ARSENAL» (далее по тексту – счетчики) предназначены для измерения объема природного газа по ГОСТ 5542 и других неагрессивных газов.

Описание средства измерений

Счетчики состоят из двух роторов, размещенных в одном корпусе, и отсчетного устройства.

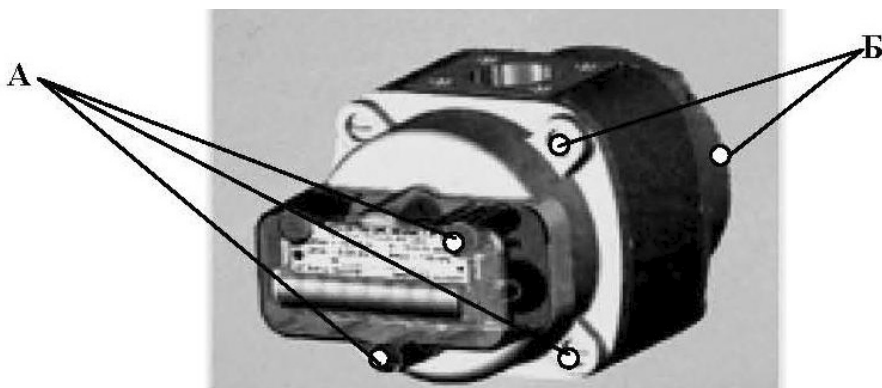
За каждый оборот вала роторами вытесняется определенный объем газа, который определяется пространством между внутренней стенкой корпуса и поверхностью роторов. Количество оборотов роторов, пропорционально объему газа, который протекает через счетчики под действием избыточного давления газа.

Информация об объеме газа, который протёк через счетчики, передается на механическое отсчетное устройство при помощи магнитной муфты и зубчатой передачи и отображается на этом устройстве в метрах кубических и долях метра кубического. Газ под стеклом отсчетного устройства отсутствует. Типоразмеры счетчиков отличаются нормированными значениями объемного расхода газа.

Фотография общего вида



Фотография мест пломбирования



Метрологические и технические характеристики

Пределы допустимой основной относительной погрешности при выпуске из производства и после ремонта в интервалах диапазона объемного расхода q_v , составляют:

– + 3 % в диапазоне объемного расхода – $q_{v \min} \leq q_v < 0,05 q_{v \max}$;

– ± 1,5 % в диапазоне объемного расхода – $0,05 q_{v \max} \leq q_v \leq q_{v \max}$.

Пределы допустимой основной относительной погрешности во время эксплуатации в интервалах диапазона объемного расхода q_v , составляют:

– от плюс 3 % до минус 6 % в диапазоне объемного расхода – $q_{v \min} \leq q_v < 0,05 q_{v \max}$;

– ± 3 % в диапазоне объемного расхода – $0,05 q_{v \max} \leq q_v \leq q_{v \max}$.

Емкость отсчетного устройства – 999999,999 м³

Цена деления наименьшего разряда отсчетного устройства – 0,2 дм³

Номинальный диаметр	Типоразмер	Объемный расход, м ³ /ч			Максимальное рабочее давление $P_{\text{раб}}$, кПа
		Максимальный $q_{v \max}$	Минимальный $q_{v \min}$	Порог чувствительности $q_{v \text{st}}$	
DN23	G 2,5	4	0,06	0,008	100
	G 4	6	0,07		
	G 6	10	0,08		

Максимальная потеря давления при объемном расходе $q_{v \max}$ – 200 Па .

Максимальная потеря давления при объемном расходе $q_{v \min}$ – 60 Па

Габаритные размеры – не более 156 мм × 92 мм × 100 мм .

Масса – не более 2 кг .

Полный средний срок службы – не менее 20 лет.

Знак утверждения типа

наносится на планку (табличку) отсчетного устройства и на титульный лист паспорта.

Комплектность средства измерений

Название	Обозначение	Кол-во	Примечание
Счетчик газа ротационный «GMS-ARSENAL»	ААКИ.407273 009 или ААКИ.407273.010	1 шт.	По заказу
Паспорт	ААКИ.407273.009ПС	1 шт.	
Заглушка	РЛ70.00.004	2 шт.	
Индивидуальная тара	ААКИ.407925.003	1 шт.	
Комплект монтажный	ААКИ.305651.022 (ААКИ.305651.022-01; -02; -03)	1 компл.	
Методика поверки	ААКИ.407273.009МП	1 шт.	

Поверка

осуществляется по инструкции ААКИ.407273.009 МП «Счетчики газа ротационные «GMS-ARSENAL Методика поверки», согласованной с ГП «Укрметртестстандарт» Украины в 2010 г.

Основное поверочное оборудование:

-установка с пределами допускаемой относительной погрешности воспроизведения объема газа ± 0,5 % .

Сведения о методиках (методах) измерений
изложены в паспорте ААКИ.407273.009 ПС.

Нормативные и технические документы, устанавливающие требования к счётчикам газа ротационным «GMS-ARSENAL»

1. ТУ У 33 2-14310520-002-2003 «Счетчики газа ротационные «GMS-ARSENAL». Технические условия».

Рекомендации по областям применения в сфере государственного регулирования обеспечения единства измерений

Осуществлении торговли и товарообменных операций

Изготовитель

Казенное предприятие специального приборостроения «Арсенал»,
ул. Московская 8, г Киев, Украина, 01010,
тел./факс (044) 288-94-29, тел. 253-00-62
e-mail: info@arsenalcdb.com.ua

Экспертиза проведена

ГЦИ СИ ФГУП «ВНИИМС», 119361, г. Москва, ул.Озерная, д.46,
тел. +7 495 437-55-77, факс.+7 495 437-56-66, e.mail: office@vniims.ru
Аттестат аккредитации № 30004-08

Заместитель
Руководителя Федерального
агентства по техническому
регулированию и метрологии

Е.Р.Петросян

М.П. «__» _____ 2012 г.