

ОПИСАНИЕ ТИПА СРЕДСТВА ИЗМЕРЕНИЙ

Преобразователи измерительные напряжения переменного тока Е 855ЭС

Назначение средства измерений

Преобразователи измерительные напряжения переменного тока Е 855ЭС (в дальнейшем - ИП) предназначены для линейного преобразования входного сигнала напряжения переменного тока в унифицированный электрический сигнал постоянного тока.

Описание средства измерений

В основе работы ИП используется принцип преобразования напряжения переменного тока в электрический сигнал постоянного тока.

Преобразователь выполнен в корпусе из ударопрочного полистирола. Силовой трансформатор крепится к основанию корпуса. Над трансформатором к корпусу крепится печатная плата, на которой расположены элементы электрической схемы.

Основание с клеммной колодкой, крышка корпуса, крышка клеммной колодки выполнены из изоляционного материала.

ИП выпускаются в модификациях, приведенных в таблице 1, отличающихся параметрами входного и выходного сигналов, количеством каналов и конструктивным исполнением.

ИП предназначены для включения непосредственно или через измерительные трансформаторы напряжения.

Общий вид Е 855ЭС приведен на рисунке 1.

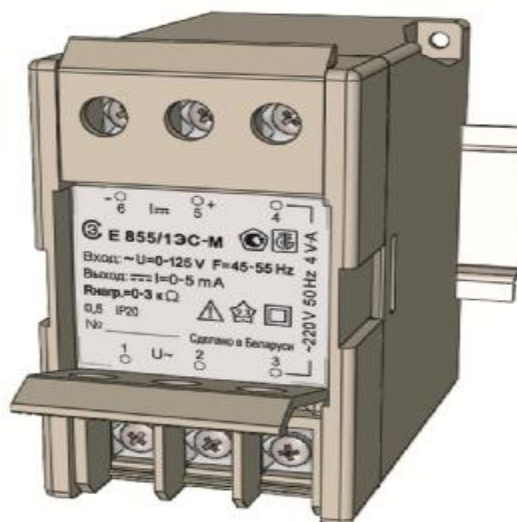
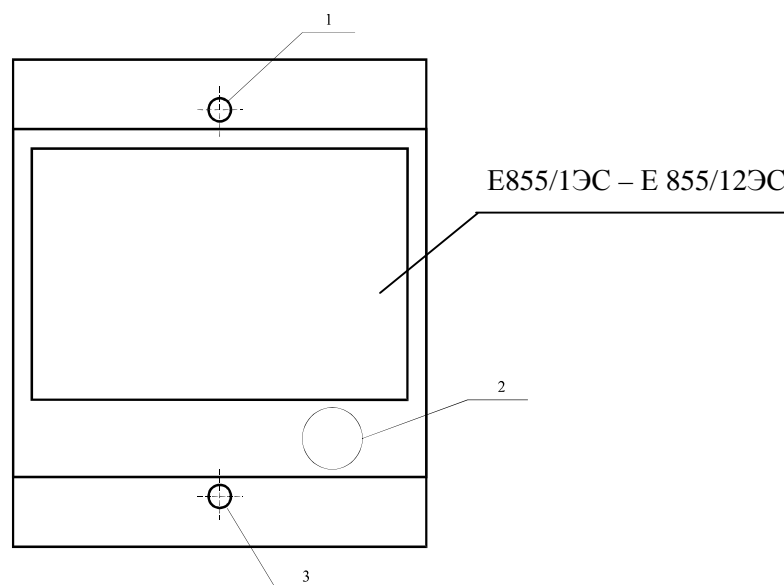


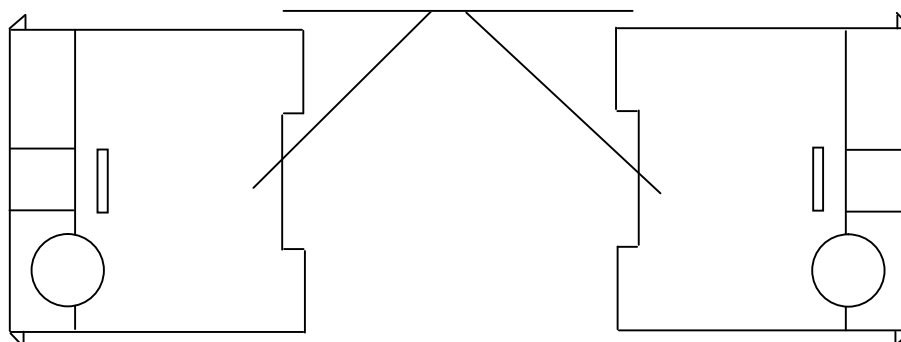
Рисунок 1 – Общий вид Е 855ЭС

Схема защиты от несанкционированного доступа представлена на рисунке 2.



- 1 – Место для нанесения оттиска клейма поверителя
- 2 – Место для нанесения клейма-наклейки поверителя
- 3 – Место для нанесения оттиска клейма ОТК

Е 855/1ЭС-М, Е 855/2ЭС-М,
Е 855/3ЭС-М, Е 855/4ЭС-М



- 1 – Место для нанесения клейма-наклейки ОТК
- 2 – Место для нанесения клейма-наклейки поверителя

Рисунок 2 – Схема защиты от несанкционированного доступа

Метрологические и технические характеристики

Диапазон измерения входного сигнала, диапазон изменения выходного сигнала, нормирующее значение выходного сигнала, диапазон изменения сопротивления нагрузки, количество каналов и диапазон изменения частоты входного сигнала в зависимости от модификации ИП указаны в таблице 1

Таблица 1

Тип, модификация	Диапазон измерения входного сигнала, В	Диапазон изменения выходного сигнала, мА	Нормирующее значение выходного сигнала, мА	Диапазон изменения сопротивления нагрузки, кОм	Количество каналов	Диапазон изменения частоты входного сигнала, Гц
Е 855/1ЭС Е 855/1ЭС-М	0-125; 0-250; 0-400; 0-500	0-5	5	0-3,0	1	45-55
Е 855/2ЭС Е 855/2ЭС-М	75-125					
Е 855/3ЭС Е 855/3ЭС-М	0-125; 0-250; 0-400; 0-500	4-20	20	0-0,5		
Е 855/4ЭС Е 855/4ЭС-М	75-125					
Е 855/5ЭС	0-125; 0-250;	0-5	5	0-3,0	2	
Е 855/6ЭС	0-400; 0-500	4-20	20	0-0,5		
Е 855/7ЭС	75-125	0-5	5	0-3,0		
Е 855/8ЭС		4-20	20	0-0,5		
Е 855/9ЭС	0-125; 0-250;	0-5	5	0-3,0	3	
Е 855/10ЭС	0-400; 0-500	4-20	20	0-0,5		
Е 855/11ЭС	75-125	0-5	5	0-3,0		
Е 855/12ЭС		4-20	20	0-0,5		
Примечание						
1. Для многоканальных ИП входные и выходные сигналы всех каналов одинаковы;						
2. Максимальное напряжение на входе каждого канала ИП 500 В;						
3. По заказу потребителя возможно изготовление трехканальных ИП Е 855ЭС с общей точкой. При этом их обозначение при заказе будет: Е 855/9.3ЭС, Е 859/10.3ЭС; Е 855/11.3ЭС, Е 855/12.3ЭС						

Пределы допускаемой основной приведенной погрешности ИП $\pm 0,5 \%$

Рабочие условия применения:

температура окружающего воздуха от минус 30 до плюс 60 °С,
относительная влажность воздуха 95 % при 35 °С.

Мощность, потребляемая ИП от цепи входного сигнала в зависимости от величины входного напряжения

0-125, 75-125 В – 0,3 В·А;
0-250 В – 0,6 В·А;
0-400 В – 1,0 В·А;
0-500 В – 1,2 В·А.

Мощность, потребляемая ИП от цепи питания, не более:

4,0 В·А – для одноканальных ИП;
5,0 В·А – для двухканальных ИП;
6,0 В·А – для трехканальных ИП.

Габаритные размеры не превышают:

- 125x110x80 мм для ИП Е 855/1ЭС, Е 855/2ЭС, Е 855/3ЭС, Е 855/4ЭС;
- 81x72x44 мм для ИП Е 855/1ЭС-М, Е 855/2ЭС-М, Е 855/3ЭС-М, Е 855/4ЭС-М;
- 125x110x132 мм для многоканальных ИП.

Масса ИП Е 855/1ЭС-М, Е 855/2ЭС-М, Е 855/3ЭС-М, Е 855/4ЭС-М не более 0,35 кг, ИП Е 855/1ЭС, Е 855/2ЭС, Е 855/3ЭС, Е 855/4ЭС и двухканальных не более 0,80 кг, трехканальных ИП не более 1,2 кг.

Средняя наработка на отказ

33000 ч

Среднее время восстановления работоспособного состояния
Средний срок службы

2 ч
12 лет

Знак утверждения типа

Знак утверждения типа наносится фотохимическим способом на табличку, закрепленную на крышке корпуса, а также типографским способом на титульный лист руководства по эксплуатации и паспорт.

Комплектность средства измерений

Комплект поставки ИП приведен в таблице 2

Таблица 2

Обозначение	Наименование	Количество
СКЮИ.411600.004 СКЮИ.411600.004.2	Преобразователь измерительный напряжения переменного тока Е 855ЭС	1
СКЮИ.433236.004-01 ПС	Паспорт	1
СКЮИ.433647.004 РЭ	Руководство по эксплуатации	1*
МП.ВТ.040-2002	Методика поверки	1*
УИМЯ.743832.01 СКЮИ. 743832.001	Коробка упаковочная	1
УИМЯ.741134.024	*Планка	1
М3-6g x 12 48 016	*Винт	2
М3-6g x 14 48 016	*Винт	2
М3 7Н 5 016	*Гайка	4
3 65Г 019	*Шайба	4
3 01 019	*Шайба	4
TSH 35	*Держатель	1

1. При поставке партии ИП в один адрес прилагается один экземпляр руководства по эксплуатации и методики поверки на 3 ИП
2. Для ИП Е 855/1ЭС-М, Е 855/2ЭС-М, Е 855/3ЭС-М, Е 855/4ЭС-М используется коробка упаковочная УИМЯ.743832.01, для остальных ИП – коробка упаковочная СКЮИ. 743832.001.
3. Монтажные части, обозначенные знаком «*», поставляются по особому заказу для установки ИП с габаритными размерами 125x110x80 и 125x110x132 мм на шину DIN-35.

Поверка

осуществляется по документу МП.ВТ.040-2002 «Преобразователи измерительные переменного тока Е 854ЭС и напряжения переменного тока Е 855ЭС. Методика поверки», согласованному с РУП «Витебский ЦСМС» 20.09.2002.

Перечень основного оборудования для поверки:

- устройство для поверки и градуировки элетроизмерительных приборов У300, от 0 до 1000 В, от 0 до 300 А;
- вольтметр В7-65, напряжение постоянного тока от 0 до 2 В, основная погрешность $\pm 0,02\%$;
- вольтметр Д5055, от 0 до 600 В, класс точности 0,1;
- магазин сопротивлений Р33: величина сопротивлений от 0,1 до 99999,9 Ом, класс точности 0,2;
- мера электрического сопротивления Р331: $R_{ном} = 100$ Ом, класс точности 0,01.

Сведения о методиках (методах) измерений

Методы измерений изложены в руководстве по эксплуатации.

Нормативные и технические документы, устанавливающие требования к преобразователям измерительным напряжения переменного тока Е 855ЭС

ГОСТ 24855-81	Преобразователи измерительные тока, напряжения, мощности, частоты, сопротивления аналоговые. Общие технические условия
ТУ РБ 300521831.004-2002	Преобразователи измерительные переменного тока Е 854ЭС и напряжения переменного тока Е 855ЭС. Технические условия

Рекомендации по областям применения в сфере государственного регулирования обеспечения единства измерений

Осуществление производственного контроля за соблюдением установленных законодательством Российской Федерации требований промышленной безопасности к эксплуатации опасного производственного объекта.

Изготовитель

ООО «Энерго-Союз»,
Республика Беларусь, 210601 г. Витебск, ул. С. Панковой 3,
тел/факс (10375212) 23-72-80, 23-72-88
E-mail: energo@vitebsk.by

Экспертиза проведена

Федеральное государственное унитарное предприятие «Всероссийский научно-исследовательский институт метрологической службы» (ФГУП «ВНИИМС»)

Адрес: Москва, 119361, ул. Озерная, д. 46

Тел. (495) 437-55-77, (495) 430-57-25

Факс (495) 437-56-66, (495) 430-57-25

E-mail: 201-vm@vniims.ru

Заместитель Руководителя
Федерального агентства по
техническому регулированию и метрологии

Ф.В. Булыгин

М.п. «_____» _____ 2014 г.